

OKNA PVC



WIŚNIEWSKI

BRAMY | OKNA | DRZWI | OGRODZENIA

OKNA PRIMO 82

Zastosowanie: Okna PVC przeznaczone są do użytku w budynkach prywatnych, przemysłowych oraz użyteczności publicznej.



TERMOIZOLACJA

Współczynnik przenikania ciepła dla całego okna na poziomie od 0,76 W/m²K dla okna PRIMO 82. Wartości te odnoszą się do okien o wym. 1480 x 1600 [mm].



BEZPIECZEŃSTWO

Nieproszeni goście? Nie w domu z oknami WIŚNIEWSKI. Ich precyzyjna konstrukcja gwarantuje wysoką odporność na włamania.



GWARANCJA

Gwarancja na okna WIŚNIEWSKI jest udzielana aż na 7 lat. Jesteśmy pewni, że to tylko dmuchanie na zimne, ale chcemy być wiedziały, że możesz na nas liczyć.



OKNA PVC DZIELIMY ZE WZGLĘDU NA:

- ilość skrzydeł: na jednoskrzydłowe, dwuskrzydłowe, trzyskrzydłowe, wieloskrzydłowe,
- sposób otwierania na okna stałe, okna rozwiernie, uchylne, rozwierno-uchylne, uchylno-rozwiernie, drzwi tarasowe uchylno-przesuwne, odstawno-przesuwne, podnoszono-przesuwne.



PRIMO 82

CECHY CHARAKTERYSTYCZNE OKNA

- Profile 7-komorowe klasy A, o głębokości zabudowy 82 [mm]
- Złożenie nielicujące - proste
- Bezwyżywkowy efekt (zgrzew) łączenia profili, wielokomorowa konstrukcja gwarantująca wysoką izolacyjność termiczną i akustyczną
- Układ trzech uszczelkek (zewnętrznej, środkowej i wewnętrznej) doskonale izoluje od hałasu, wilgoci i zimna
- W standardzie szyba zespolona dwukomorowa 4/18/4/18/4
Ug=0,5 W/m²K wg EN 673, listwa przyszybowa 107.262, opcjonalnie panel o grubości 24-44 [mm] wypełnionym polistyrenem ekstrudowanym XPS
- Możliwość zastosowania pakietów szybowych o grubości od 24 [mm] do 54 [mm]
- Wzmocnienie wykonane z ocynkowanej stali: rama 1,5 [mm] 113.025, stal zamknięta, skrzydło kolor biały 1,5 [mm] 113.292, okleina 1,75 [mm] 113.294.2, uszczelka ekstrudowana z profilem
- Uszczelka zgrzewana dostępna w kolorach - czarna, szara, karmel. Dedykowana do koloru danej okleiny
- Izolacyjność akustyczna Rw=33(-2,-7)dB
- Izolacyjność termiczna dla okna referencyjnego RU o wymiarach 1,48 [m] x 1,60 [m] RU: Uw = 0,76 W/ m²K przy pakiecie 3 - szybowym Ug = 0,5 W/m²K
- Odporność na włamanie do klasy RC2,
- Okno Primo 82 dostępne w wersji: z niskim progiem (PRIMO 82 z niskim progiem), z nakładką aluminiową (PRIMO 82-ALU), jako drzwi tarasowe: uchylno-przesuwne PSK (PRIMO PSK-82) podnoszono - przesuwne HS (PRIMO HS-82)

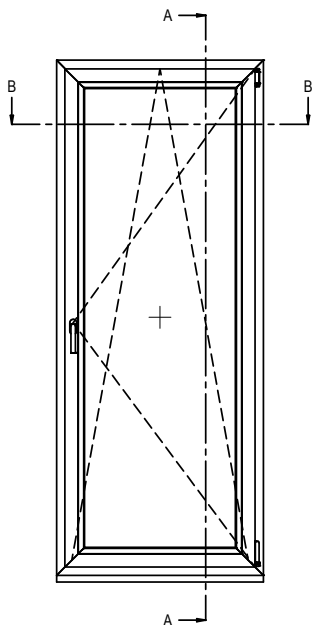
STANDARDOWE WYPOSAŻENIE OKIEN

- zasuwnica z blokadą błędnego położenia klamki i podnośnikiem skrzydła,
- wszystkie rolki ruchome i.S.,
- zaczepy ze stopu metali, dodatkowo w skrzydle RU jednym z zaczepów jest zaczep antywyważeniowy,
- w skrzydłach RU najazd dolny w standardzie,
- mikrowentylacja w nożycy,
- zawiasy nawierzchniowe z regulacją docisku w trzech płaszczyznach,
- w skrzydłach RU blokada antyprzeciągowa,
- klamka aluminiowa,
- wypełnienie dolnego wrębu okuciowego ościeżnicy,
- standardowy pakiet szybowy dla systemów PRIMO 82 to 4/18/4/18/4 Ug=0,5 W/m²K wg EN-673,
- listwa transportowo-montażowa,
- uchwyty opaskowe do przenoszenia okien,
- kotwy montażowe,
- w drzwiach tarasowych podnoszono - przesuwnych PRIMO HS - zasuwnica hakowa,
- w oknach balkonowych: zatrask balkonowy - w standardzie od wysokości 1951 [mm] we wrębie (wysokość skrzydła od 1991 [mm]) wraz z uchwytem aluminiowym,
- poszerzenie systemowe 30 [mm] w kolorze białym w oknach balkonowych z niskim progiem,
- poszerzenie systemowe 30 [mm] w kolorze konstrukcji w oknach uchylno - przesuwnych i odstawno-przesuwnych PSK.

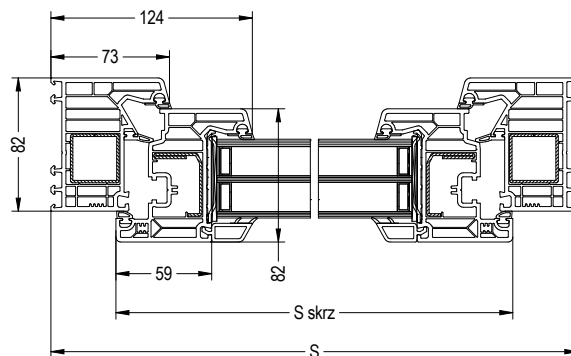
PRZEKROJE I WIDOKI

Okno PRIMO 82 jednoskrzydłowe rozwierno-uchylne

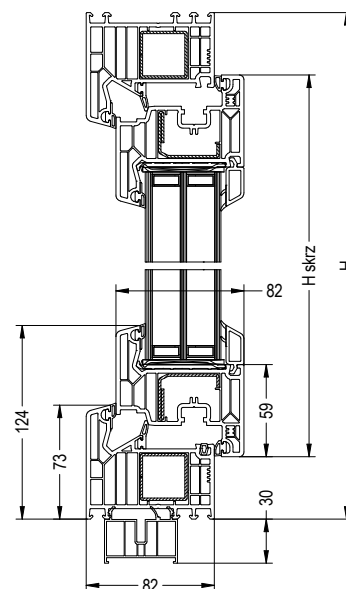
Widok od wewnątrz



Przekrój poziomy

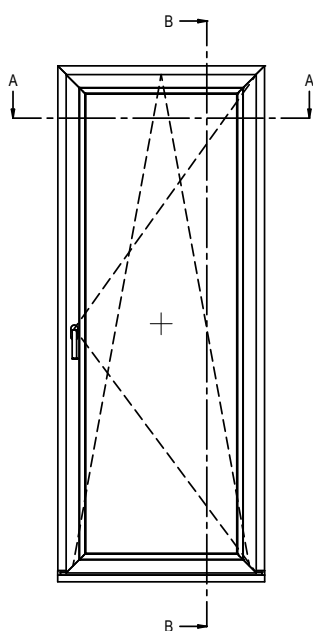


Przekrój pionowy

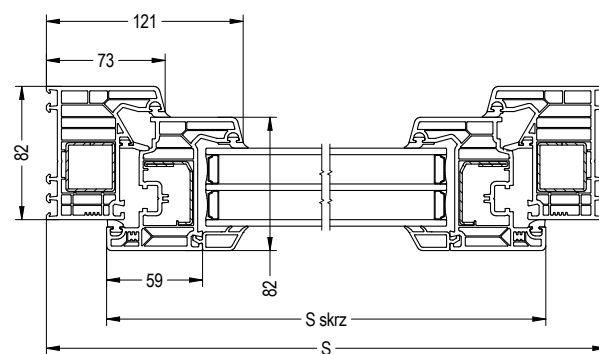


Okno PRIMO 82 jednoskrzydłowe rozwierno-uchylne z niskim progiem

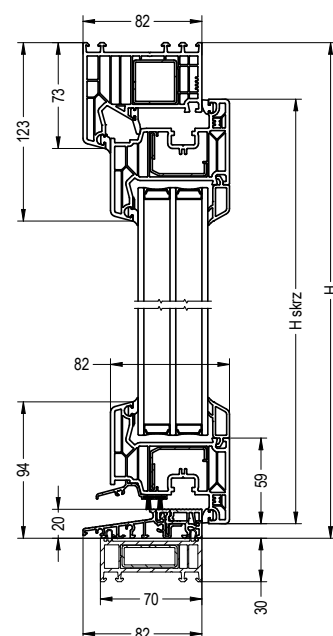
Widok od wewnątrz



Przekrój poziomy



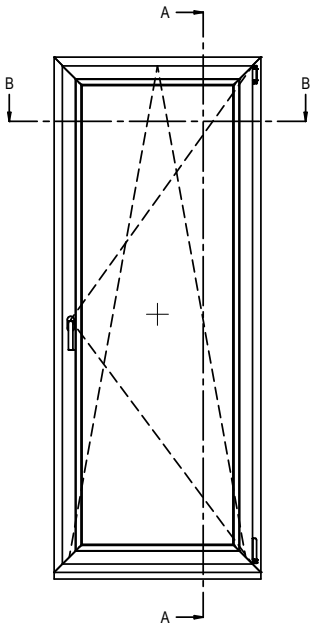
Przekrój pionowy



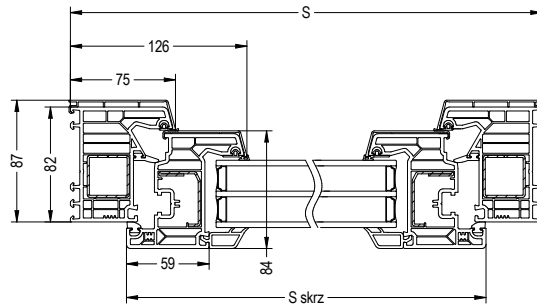


Okno PRIMO 82 jednoskrzydłowe rozwierno-uchylne z nakładką aluminiową

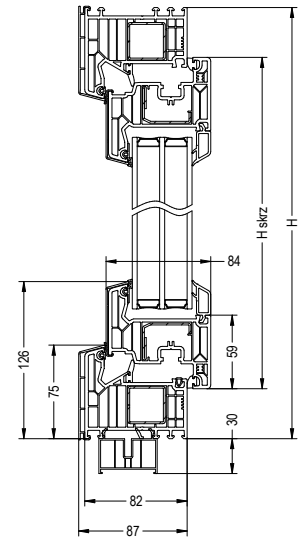
Widok od wewnątrz



Przekrój poziomy

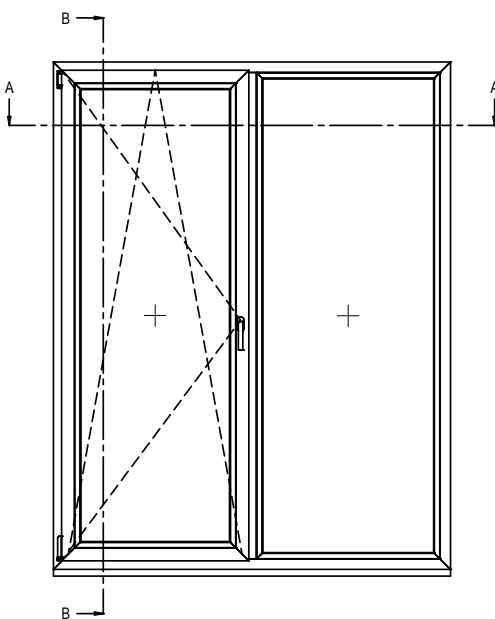


Przekrój pionowy

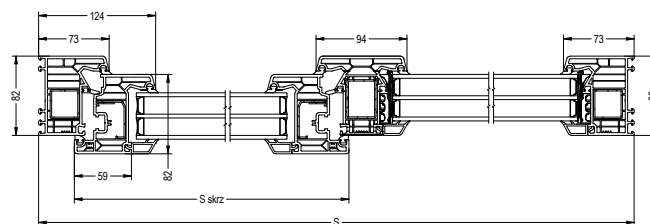


Okno PRIMO 82 jednoskrzydłowe rozwierno-uchylne + fix

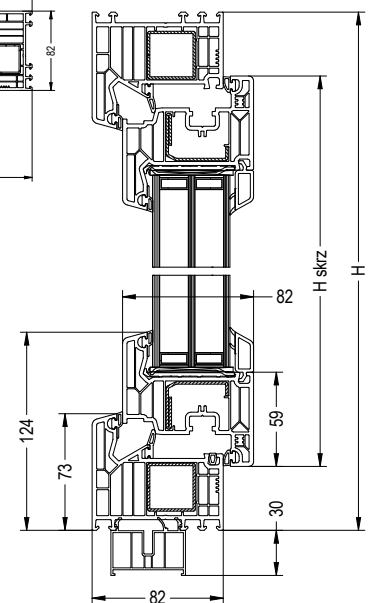
Widok od wewnątrz



Przekrój poziomy

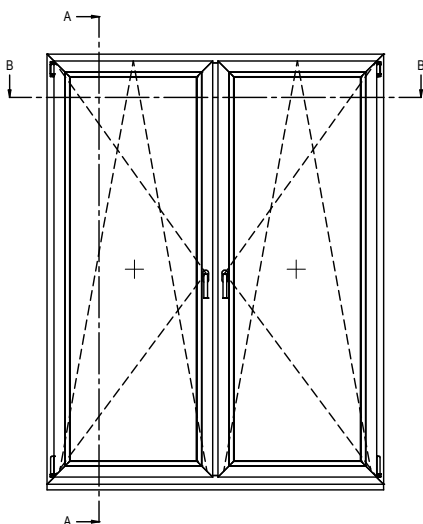


Przekrój pionowy

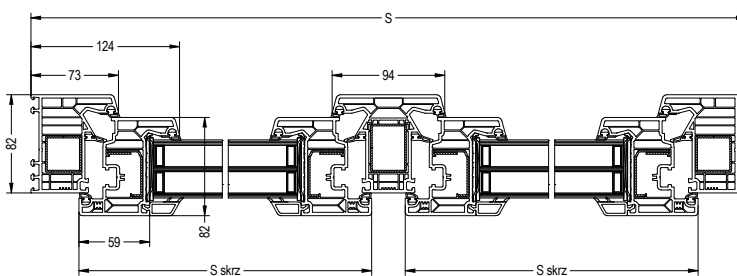


Okno PRIMO 82 dwuskrzydłowe ze słupkiem stałym

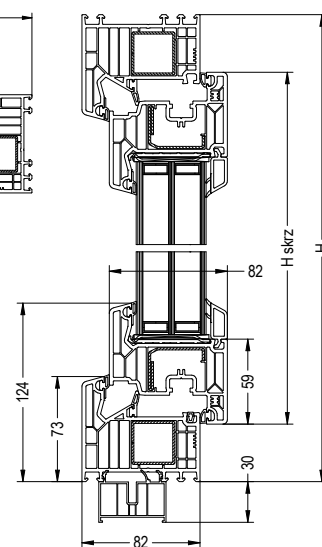
Widok od wewnątrz



Przekrój poziomy

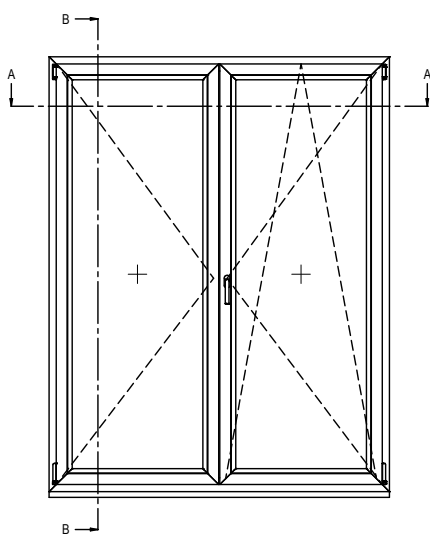


Przekrój pionowy

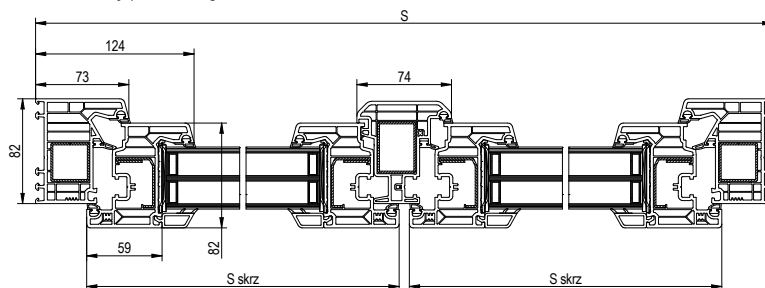


Okno PRIMO 82 dwuskrzydłowe z ruchomym słupkiem

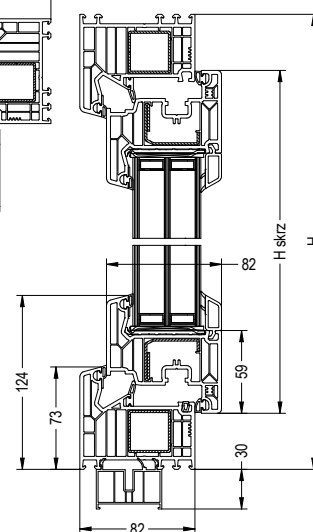
Widok od wewnątrz



Przekrój poziomy



Przekrój pionowy





PRIMO PSK-82

w wersji standardowej, automatycznej i odstawno - przesuwnej PAS

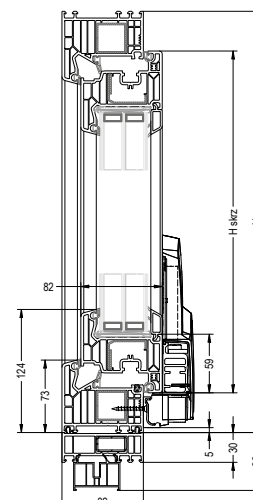
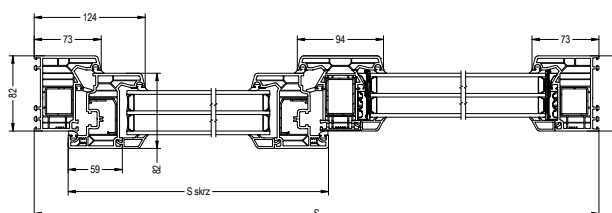
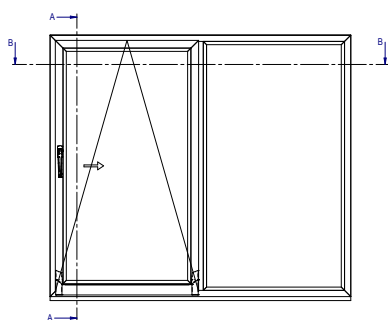


Okno tarasowe PRIMO 82 - PSK fix w ramie - Schemat A

Widok od wewnątrz

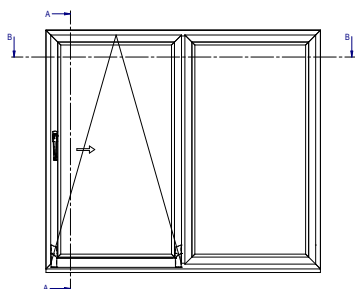
Przekrój poziomy

Przekrój pionowy

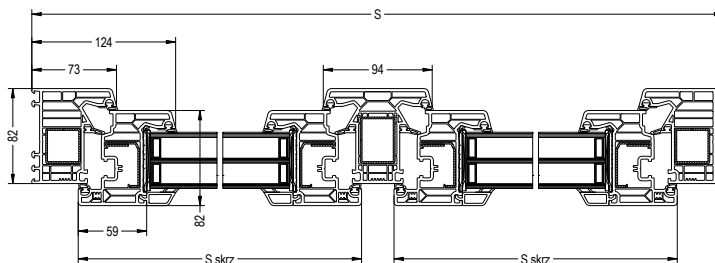


Okno tarasowe PRIMO 82 - PSK fix w skrzydle - Schemat A

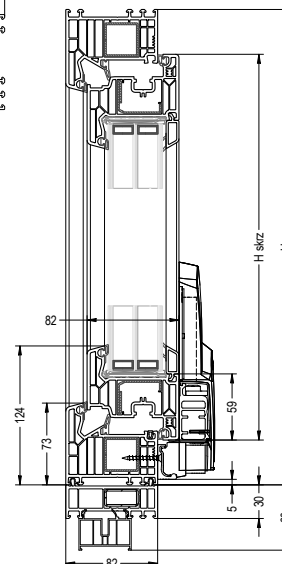
Widok od wewnątrz



Przekrój poziomy

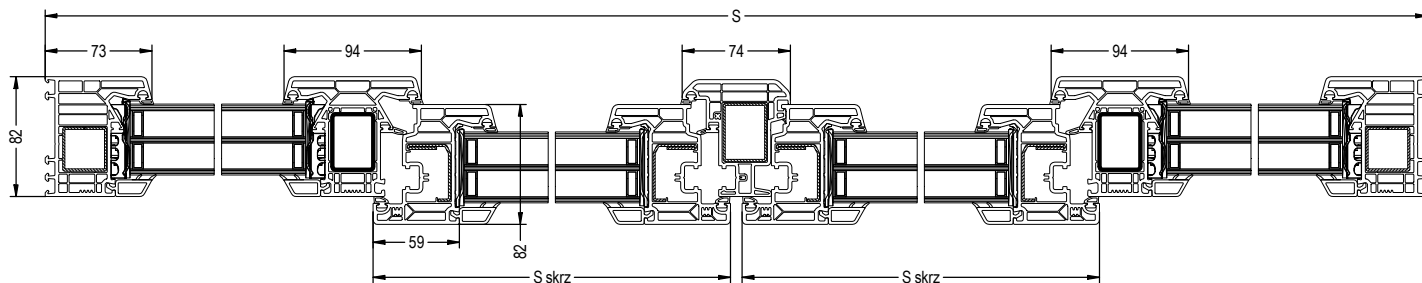


Przekrój pionowy

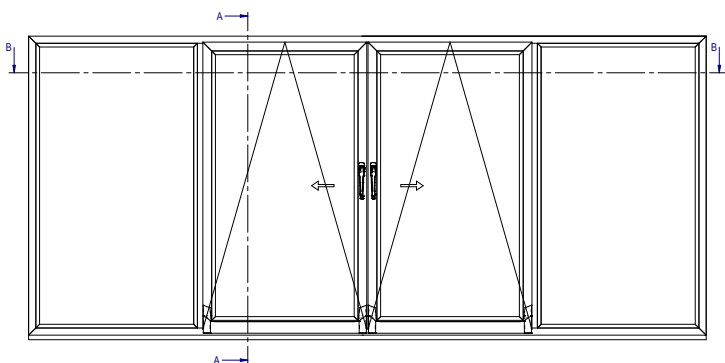


Okno tarasowe PRIMO 82 - PSK fix w ramie - Schemat C

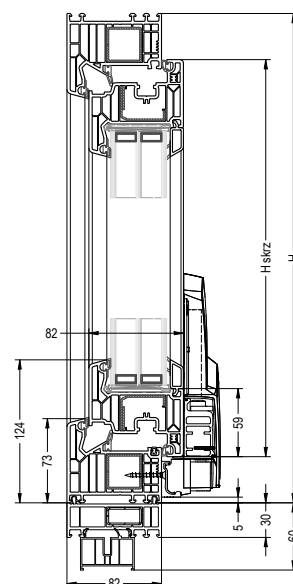
Przekrój poziomy



Widok od wewnątrz



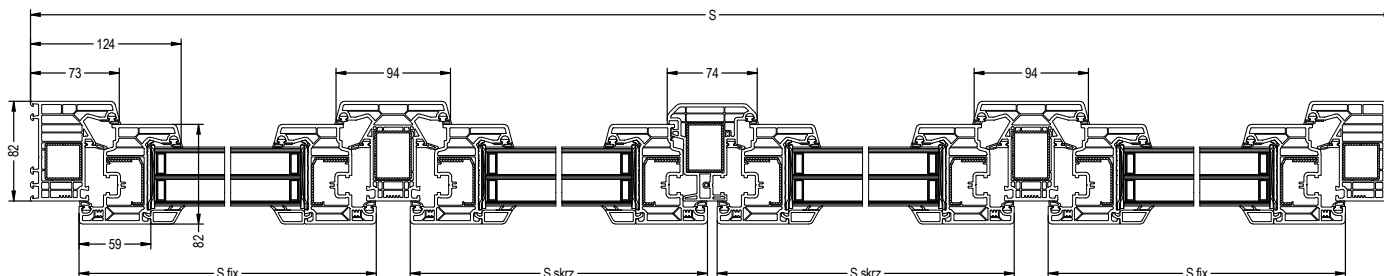
Przekrój pionowy



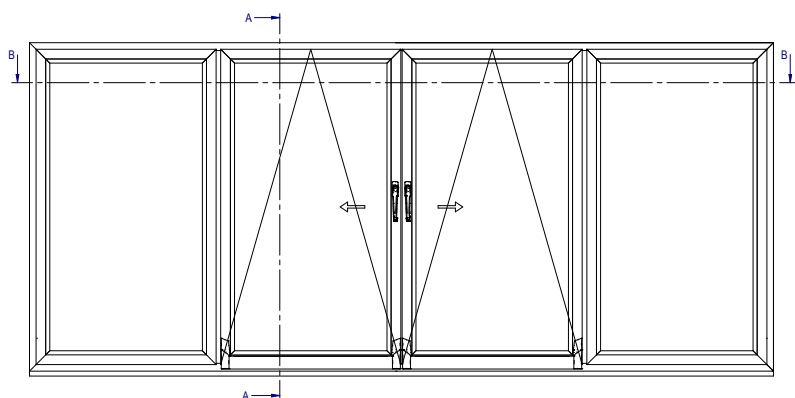


Okno tarasowe PRIMO 82 - PSK fix w skrzydle - Schemat C

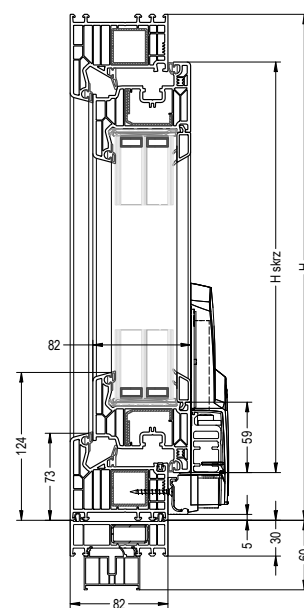
Przekrój poziomy



Widok od wewnątrz

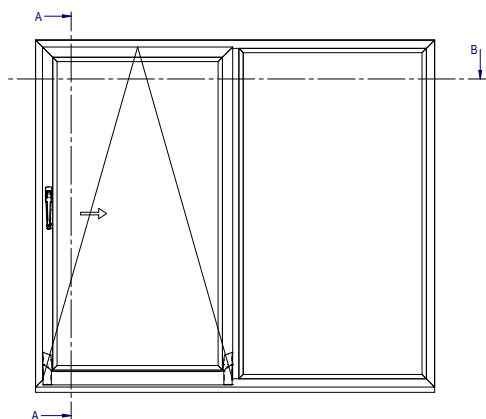


Przekrój pionowy

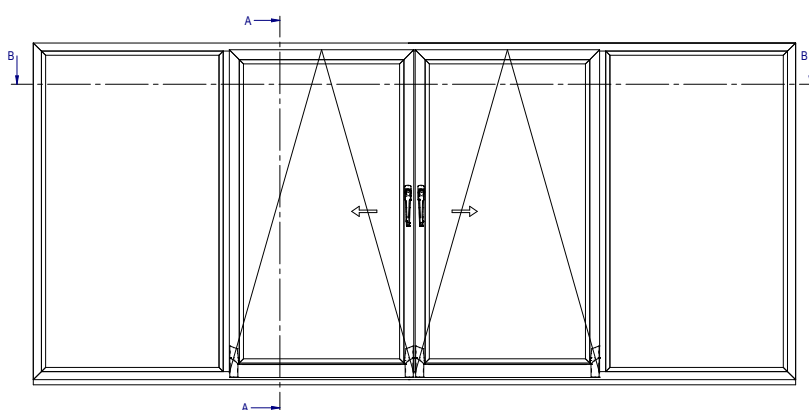


Schematy drzwi tarasowych uchylno - przesuwnych PRIMO PSK

Schemat A



Schemat C



PRIMO HS-82



CECHY CHARAKTERYSTYCZNE DRZWI PODNOSZONO - PRZESUWNYCH

- Profile 7-komorowe klasy A,
- Bezwyżywkowy efekt (zgrzew) łączenia profili, wielokomorowa konstrukcja gwarantująca wysoką izolacyjność termiczną i akustyczną,
- Układ uszczelek zewnętrznych zapewnia drzwicom szczelność, nawet pod takim obciążeniem, jak silny wiatr i ulewny deszcz,
- Nowe uszczelnienie silikonowe skrzydeł dba dzięki swojej budowie o wysoką, długotrwałą szczelność
- W standardzie szyba zespolona dwukomorowa 4/18/4/18/4 o grubości 48 [mm] $U_g=0,5$ W/m²K wg EN 673, opcjonalnie panel o grubości 24-48 [mm] wypełnionym polistyrenem ekstrudowanym XPS,
- Możliwość zastosowania pakietów szybowych o grubości od 24 [mm] do 52 [mm]
- Wzmocnienie wykonane z ocynkowanej stali, uszczelka wciągana do profili
- Niski próg, mający doskonałe właściwości termoizolacyjne, uzyskane m.in. dzięki zastosowaniu przegród duotermicznych i zintegrowanego izolacyjnego klina termicznego wykonanego z „ciepłego” styropianu grafitowego o nazwie neopor,
- Uszczelka dostępna w kolorach: czarna, szara, karmel, dedykowana do koloru danej okleiny,
- Złożenie progu ze skrzydłem w przekroju wynosi 156 [mm], natomiast rama ze skrzydłem łącznie wynosi 169 [mm],
- Dla białych profili -> maksymalna szerokość skrzydła do 3000 [mm], maksymalna powierzchnia skrzydła wynosi 6,5 [m²],
- Zestawianie drzwi tarasowych dwu-, trzy- i czteroskrzydłowych o maksymalnej szerokości do 6,5 [m] i wysokości do 2,7 [m],
- Dostępne kolory: biały, okleiny, SPECTRAL oraz aluminiowe nakładki, które można lakierować proszkowo,
- Izolacyjność termiczna dla okna referencyjnego: $U_w=0,82$ W/m²K przy pakiecie 3 - szybowym $U_g = 0,5$ W/m²K,
- Odporność na włamanie do klasy RC2,
- Opcje poprawiające funkcjonalność tj. Amortyzator zasuwicy - zmniejszający siłę oporu i powodujący łagodny, powolny ruch powrotny klamki, element niewidoczny; Amortyzator końcowy Komfort - spowolnia zamykanie skrzydła podnoszono-przesuwne, wyhamowuje skrzydło HS przed zamknięciem z impetem

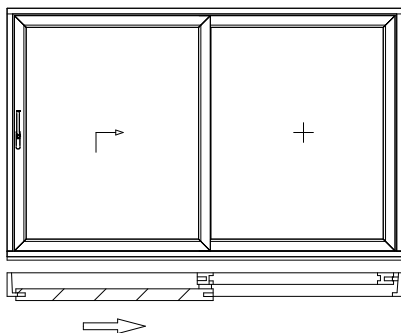
STANDARDOWE WYPOSAŻENIE

- Ukryta zasuwica hakowa, gdzie podczas zamykania wysuwają się stalowe haki ryglujące i dociskają skrzydło podnoszono-przesuwne do ramy,
- Haki ryglujące zatrzaszkują się na zaczepach umożliwiając lekką, cichą obsługę,
- Zaczepy z regulowanym dociskiem są zlicowane z profilem ramy,
- Na każdym skrzydle zastosowane są czterokołowe zestawy wózków, z osadzonymi szczotkami, gwarantując tym samym długotrwały bezproblemowy ruch wózków,
- Klamka aluminiowa od wewnątrz, uchwyt krótki wpuszczany od zewnątrz,
- Standardowy pakiet szybowy dla systemów PRIMO HS- 82 to 4/18/4/18/4 $U_g=0,5$ W/m²K wg EN-673,
- Poszerzenia systemowe 30 [mm] w kolorze białym,
- Uchwyty opaskowe do przenoszenia okien,
- Kotwy montażowe.

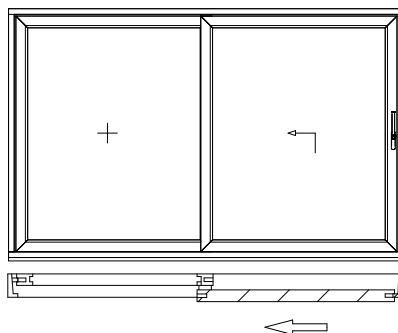


Okno tarasowe PRIMO HS-82 - Schemat A

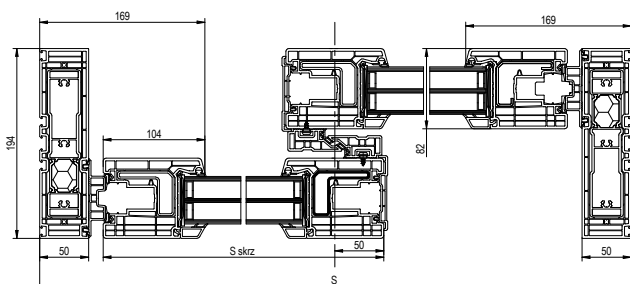
Schemat A Lewy



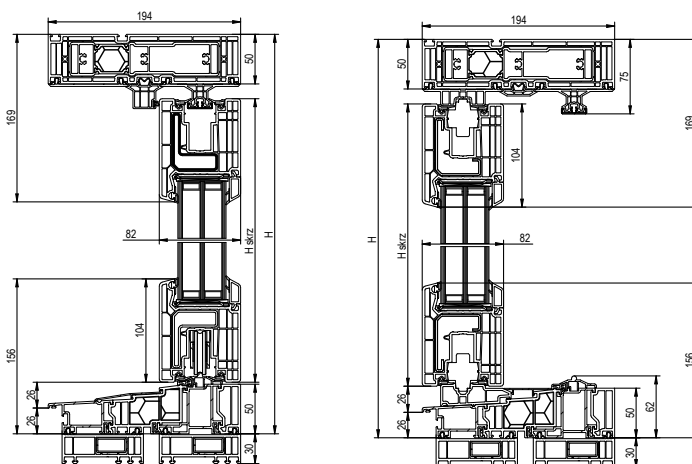
Schemat A Prawy



Przekrój poziomy



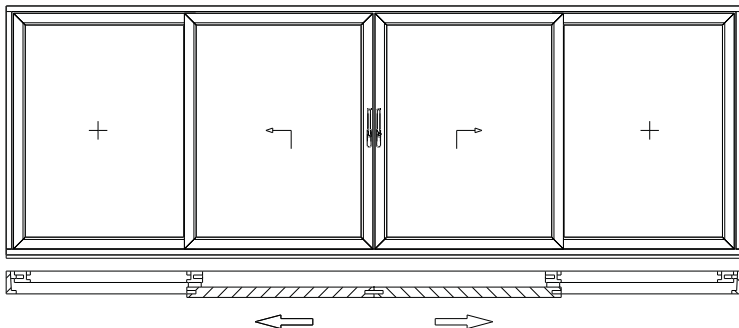
Przekroje pionowe



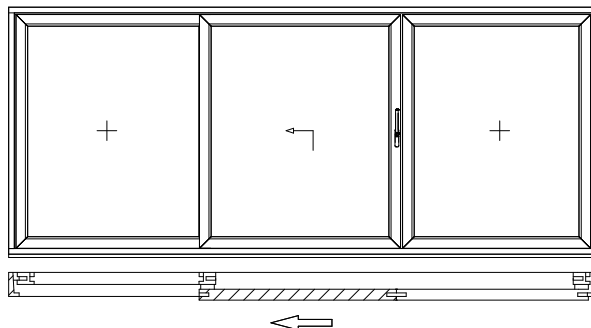


Okno tarasowe PRIMO HS-82 - Schemat C

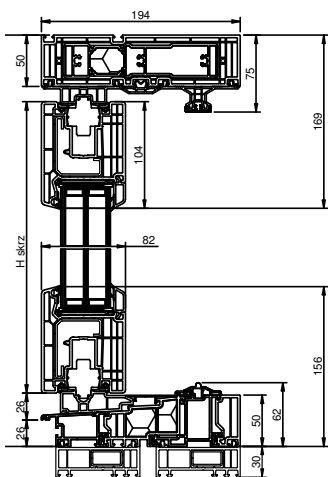
Schemat C



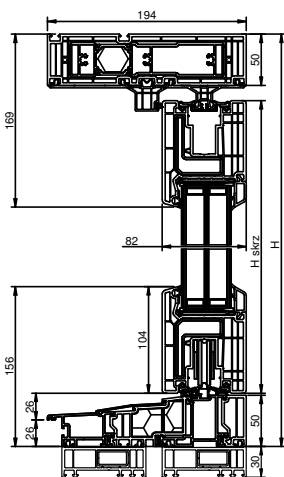
Schemat C II wariant



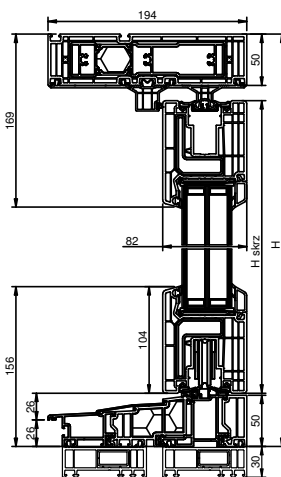
Przekrój A-A



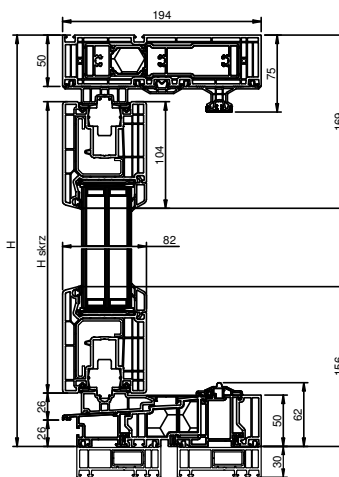
Przekrój B-B



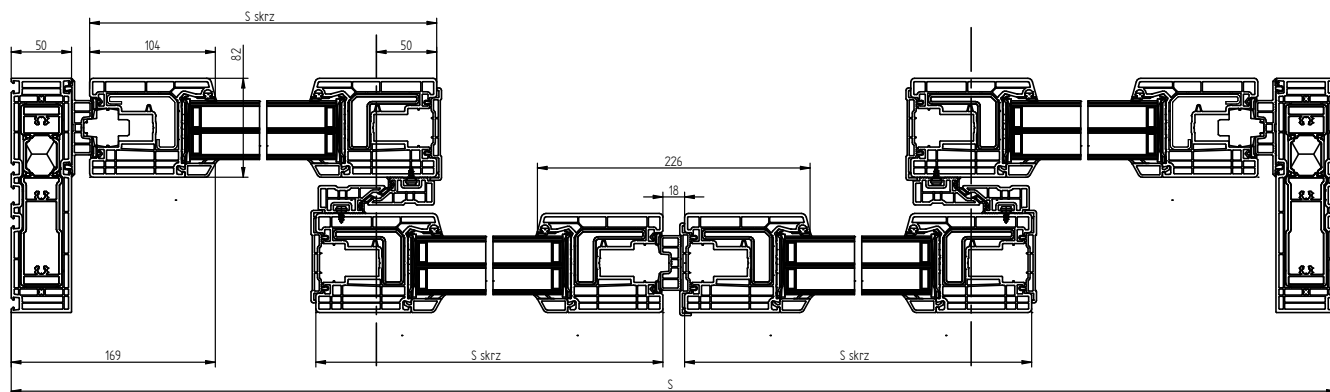
Przekrój C-C



Przekrój D-D



Przekrój poziomy

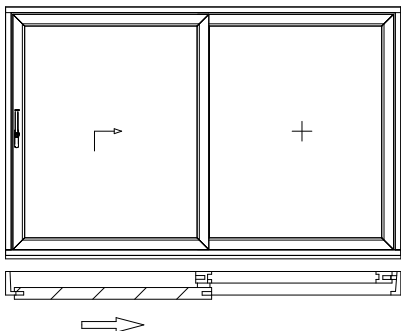




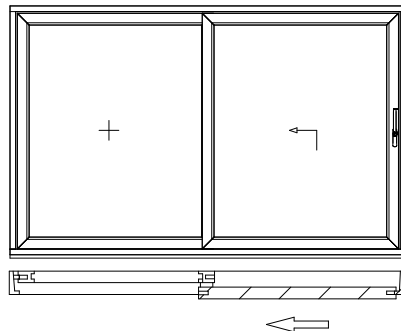
Przykładowe możliwości wykonania

Schematy drzwi tarasowych podnosząco-przesuwnych PRIMO HS:

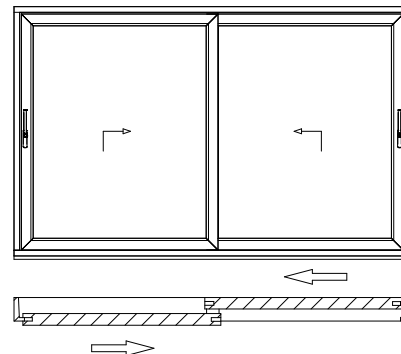
Schemat A lewy



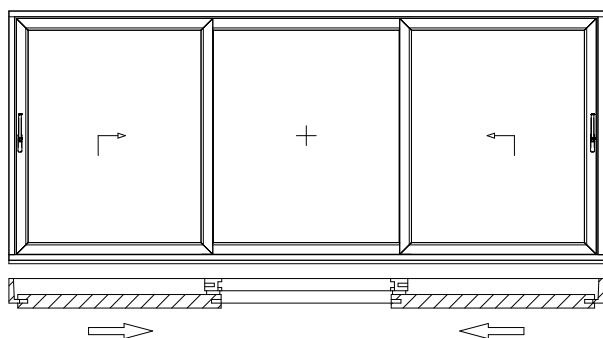
Schemat A prawy



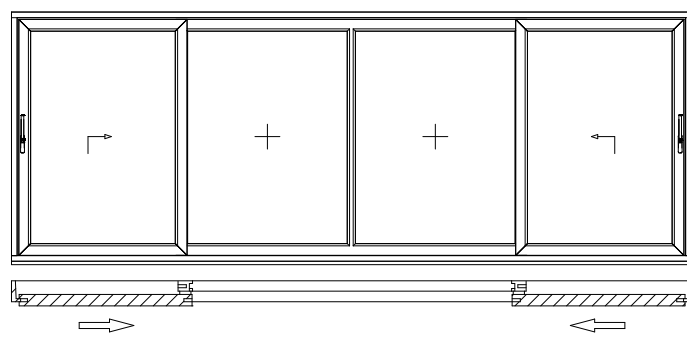
Schemat D



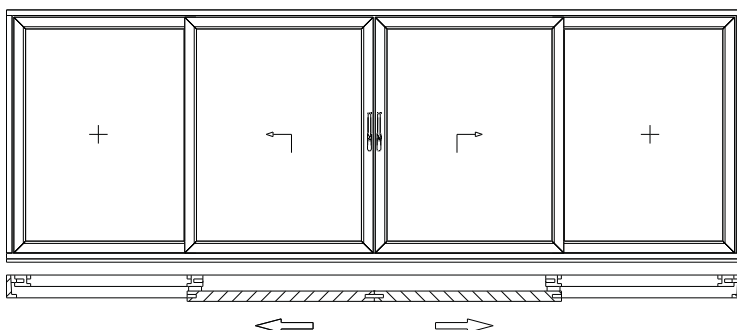
Schemat K



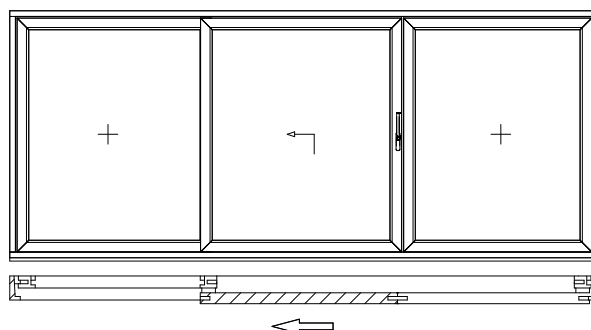
Schemat K z poprzeczką



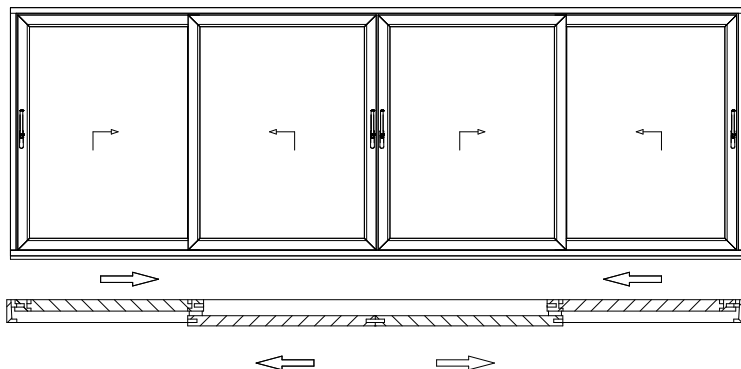
Schemat C



Schemat C wariant II



Schemat F



OGRANICZENIA SYSTEMOWE

Ograniczenia konstrukcyjne okien PRIMO 82

Maksymalne wymiary elementów dla okien/balkonów jedno- i wieloskrzydłowych RU ze stałym słupkiem

	Okna w kolorze białym	Okna w kolorach
Maksymalna powierzchnia skrzydła okiennego	2,25 m ²	
Maksymalna szerokość skrzydła okiennego	1424 mm	
Maksymalna wysokość skrzydła okiennego	2424 mm	
Maksymalna całkowita waga skrzydła z szybą	80 kg	
Minimalna szerokość skrzydła dla wysokości od 400 mm	480 mm	
Minimalna szerokość skrzydła dla wysokości od 480 mm	350 mm	

Maksymalne wymiary elementów dla okien/balkonów jedno- i wieloskrzydłowych RU ze stałym słupkiem – szerokie skrzydło

	Okna w kolorze białym	Okna w kolorach
Maksymalna powierzchnia skrzydła okiennego	2,50 m ²	2,40 m ²
Maksymalna szerokość skrzydła okiennego	1500 mm	1400 mm
Maksymalna wysokość skrzydła okiennego		2400 mm
Maksymalny ciężar pakietu szybowego w skrzydle		100 kg
Maksymalna całkowita waga skrzydła		130 kg

Maksymalne wymiary elementów dla okien/balkonów dwuskrzydłowych R+RU z ruchomym słupkiem

	Okna w kolorze białym	Okna w kolorach
Maksymalna powierzchnia skrzydła okiennego	2,25 m ²	
Maksymalna szerokość skrzydła okiennego	1309 mm	
Maksymalna wysokość skrzydła okiennego	2424 mm	
Maksymalna całkowita waga skrzydła z szybą	80 kg	
Minimalna szerokość okna dla wysokości od 480 mm	1045 mm	
Minimalna szerokość okna dla wysokości od 560 mm	790 mm	



Maksymalne wymiary elementów dla okien/balkonów dwuskrzydłowych R+RU z ruchomym słupkiem – szerokie skrzydło

	Okna w kolorze białym	Okna w kolorach
Maksymalna powierzchnia skrzydła okiennego	2,50 m ²	2,40 m ²
Maksymalna szerokość skrzydła okiennego	1100 mm	1050mm
Maksymalna wysokość skrzydła okiennego	2400 mm	
Maksymalny ciężar pakietu szybowego w skrzydle	85 kg	
Maksymalna całkowita waga skrzydła	130 kg	

Ograniczenia wymiarowe i konstrukcyjne dla okucia Multi SecuAir

	Okna w kolorze białym	Okna w kolorach
Maksymalna powierzchnia skrzydła okiennego	2,50 m ²	2,40 m ²
Maksymalna szerokość skrzydła okiennego	641 mm	
Maksymalna wysokość skrzydła okiennego	701 mm	
Maksymalna szerokość skrzydła okiennego	1340 mm	
Maksymalna wysokość skrzydła okiennego	2640 mm	
Maksymalna całkowita waga skrzydła	130 kg	

Ograniczenia konstrukcyjne drzwi tarasowych PSK 82

Okno uchylno-przesuwne PSK Schemat A

	Okna w kolorze białym	Okna w kolorach
Maksymalna powierzchnia okna	6,5 m ²	6,0 m ²
Maksymalna powierzchnia skrzydła okiennego	2,50 m ²	2,25 m ²
Maksymalna szerokość okna	4200 mm	3500 mm
Maksymalna szerokość skrzydła	1400 mm	1300 mm
Maksymalna wysokość skrzydła	2400 mm	
Maksymalny ciężar pakietu szybowego w skrzydle	100 kg	
Maksymalna całkowita waga skrzydła	130 kg	
Minimalne wymiary skrzydła PSK Standard		
szerokość	660 mm	
wysokość	1040 mm	
Minimalne wymiary skrzydła PSK Automat		
szerokość	760 mm	
wysokość	940 mm	
Minimalne wymiary skrzydła PSK Pas		
szerokość	790 mm	
wysokość	881 mm	



Okno uchylno-przesuwne PSK Schemat A dla szerokiego skrzydła

	Okna w kolorze białym	Okna w kolorach
Maksymalna powierzchnia okna	6,5 m ²	6,0 m ²
Maksymalna powierzchnia skrzydła okiennego	3,0 m ²	2,75 m ²
Maksymalna szerokość okna	4200 mm	3500 mm
Maksymalna szerokość skrzydła	1600 mm	1550 mm
Maksymalna wysokość skrzydła	2400 mm	
Maksymalny ciężar pakietu szybowego w skrzydle	100 kg	
Maksymalna całkowita waga skrzydła	130 kg	
Minimalne wymiary skrzydła PSK Standard		
szerokość	660 mm	
wysokość	1040 mm	
Minimalne wymiary skrzydła PSK Automat		
szerokość	760 mm	
wysokość	940 mm	
Minimalne wymiary skrzydła PSK Pas		
szerokość	790 mm	
wysokość	881 mm	

Okno uchylno-przesuwne PSK Schemat C

	Okna w kolorze białym	Okna w kolorach
Maksymalna powierzchnia okna	6,5 m ²	6,0 m ²
Maksymalna powierzchnia skrzydła okiennego	2,25 m ²	2,0 m ²
Maksymalna szerokość okna	4200 mm	3500 mm
Maksymalna szerokość skrzydła przy wysokości skrzydła do 1600 [mm] (okno)	1400 mm	1300 mm
Maksymalna szerokość skrzydła przy wysokości skrzydła do 2400 [mm] (drzwi)	1000 mm	950 mm
Maksymalna całkowita waga skrzydła	130 kg	
Maksymalny ciężar pakietu szybowego w skrzydle	90 kg	
Minimalne wymiary skrzydła PSK Standard		
szerokość	660 mm	
wysokość	1040 mm	
Minimalne wymiary skrzydła PSK Automat		
szerokość	760 mm	
wysokość	940 mm	
Minimalne wymiary skrzydła PSK Pas		
szerokość	790 mm	
wysokość	881 mm	



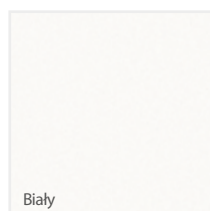
Okno uchylno-przesuwne PSK Schemat C dla szerokiego skrzydła

	Okna w kolorze białym	Okna w kolorach
Maksymalna powierzchnia okna	6,5 m ²	6,0 m ²
Maksymalna powierzchnia skrzydła okiennego	2,5 m ²	2,4 m ²
Maksymalna szerokość okna	4200 mm	3500 mm
Maksymalna szerokość skrzydła	1100 mm	1050 mm
Maksymalna wysokość	2400 mm	2400 mm
Maksymalna całkowita waga skrzydła	130 kg	
Maksymalny ciężar pakietu szybowego w skrzydle	90 kg	
Minimalne wymiary skrzydła PSK Standard		
szerokość	660 mm	
wysokość	1040 mm	
Minimalne wymiary skrzydła PSK Automat		
szerokość	760 mm	
wysokość	940 mm	
Minimalne wymiary skrzydła PSK Pas		
szerokość	790 mm	
wysokość	881 mm	

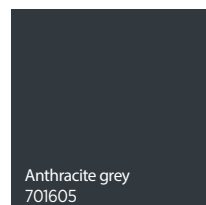
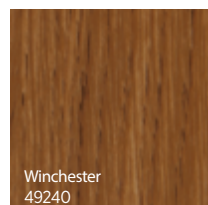
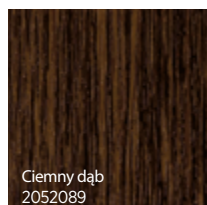
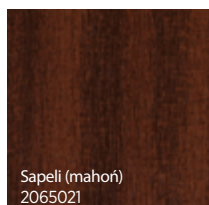
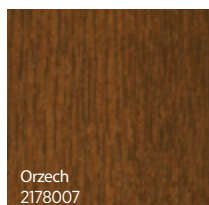
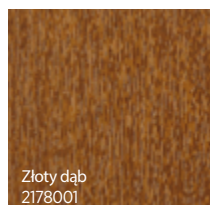
KOLORY

Dostępne wersje kolorystyczne okien PVC to:
biały, jednostronnie okleinowane, obustronnie okleinowane.

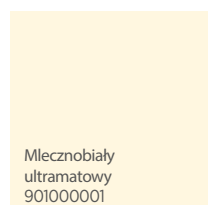
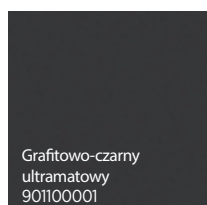
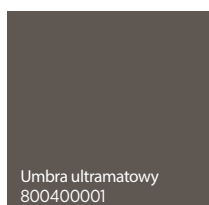
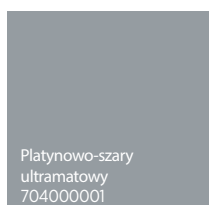
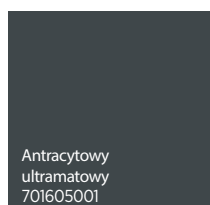
Kolory standardowe



Okleiny - kolory standardowe



VEKA SPECTRAL dedykowane do okien PRIMO 82 - kolory specjalne





Okleiny - kolory specjalne

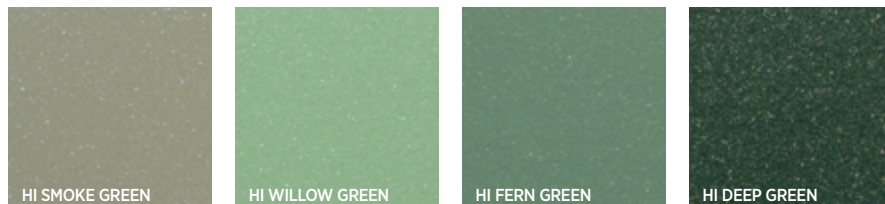
 <p>Brąz czekoladowy 887505</p>	 <p>Siena Rosso 49233</p>	 <p>Siena Noce 49237</p>	 <p>Daglezja V 3069037</p>	 <p>Daglezja 3152009</p>	 <p>Sosna górská 3069041</p>
 <p>Oregon III 2115008</p>	 <p>Dąb naturalny 3118076</p>	 <p>Dąb rustykalny V 3156003</p>	 <p>Shogun AC 49197</p>	 <p>Shogun AD 49195</p>	 <p>Shogun AF 49198</p>
 <p>Macore 3162002</p>	 <p>Palisander 3202002</p>	 <p>Biały 915205</p>	 <p>Papiusowo-biały 901805</p>	 <p>Cream white 137905</p>	 <p>Kość słoniowa 101505</p>
 <p>Żółty 108705</p>	 <p>Jasnoszary 725105</p>	 <p>Agatowo-szary 703805</p>	 <p>Srebrno-szary 715505</p>	 <p>Srebrno-szary gładki 715505083</p>	 <p>Bazaltowo-szary 701205</p>
 <p>Bazaltowo-szary gładki 701205083</p>	 <p>Ciemnoszary jedwab 4367003</p>	 <p>Łupkowo-szary 701505</p>	 <p>Łupkowy-szary gładki 701505083</p>	 <p>Kwarcowo-szary 703905</p>	 <p>Brylantowo-niebieski 500705</p>
 <p>Kobaltowo-niebieski 501305</p>	 <p>Ultramarynowo-niebieski 500205</p>	 <p>Granatowy 515005</p>	 <p>Niebieski monumentalny 500405</p>	 <p>Niebiesko-zielony 600405</p>	 <p>Smaragdowo-zielony 611005</p>
 <p>Zielony 600505</p>	 <p>Dark green 612505</p>	 <p>Zielony monumentalny 992505</p>	 <p>Karminowo-czerwony 305405</p>	 <p>Rubinowo-czerwony 300305</p>	 <p>Czerwono-brązowy 308105</p>
 <p>Bordowy 300505</p>	 <p>Czarno-brązowy 851805</p>	 <p>Metbrush aluminium 4361001</p>	 <p>Metbrush silver 4361002</p>	 <p>Płatyna crown 1293001</p>	 <p>Płatynowo-kwarcowy 1293002</p>



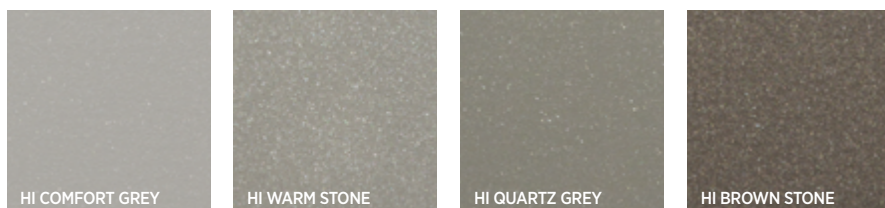
Kolory HI 2.0 dedykowane do okien PVC z nakładką aluminiową

Kolekcja Home Inclusive 2.0 łączy kolorystycznie i wzorniczo bramy, okna, drzwi i ogrodzenia WIŚNIEWSKI. W ofercie znajduje się 16 szlachetnych kolorów z metalicznym efektem 3D.

HI EARTH



HI STONE



HI STEEL



HI RUBY



Od strony nasłonecznionej należy montować okna w kolorach jasnych. Nie należy montować okien w kolorach ciemnych. Folię zabezpieczającą profile należy zerwać po zamontowaniu wyrobów.

OPCJE DODATKOWE

Nakładki aluminiowe



Nakładki aluminiowe dostępne są w kolorach HI 2.0 zarówno w serii okien PRIMO 82, jak również PRIMO 70.

Korzyści dla klientów:

- Ograniczenie działania czynników zewnętrznych na PVC,
- Możliwość pełnego wykorzystania połączenia zalet nowoczesnych systemów okiennych z PVC z atutami aluminium,
- Zwiększenie trwałości, stabilności i niezawodności działania okna,
- Nieograniczone możliwości aranżacji kolorystycznej, dopasowanej dzięki kolorom HI 2.0 do bram, drzwi, ogrodzeń,
- Łatwość pielęgnacji i konserwacji

Zawiasy ukryte MULTI POWER



Całkowicie niewidoczne okucie. Zawiasy ukryte dostępne są z osłonkami. Opcja zawiasów ukrytych dostępna jest zarówno z niskim progiem jak również w wersji okien antywłamaniowych w klasie RC.

Korzyści dla klientów:

- dostępne również w oknach antywłamaniowych do klasy RC2;
- dodatkowe osłonki zawiasu
- duża szerokość otwarcia (do 100°);
- zintegrowane zabezpieczenie przed podniesieniem skrzydła;
- zintegrowane zabezpieczenie dla pozycji uchylnej;
- minimalna potrzeba konserwacji dzięki ulepszonym prowadnicom w nożycy;
- ładny wygląd;
- dedykowane do okien RU o maksymalnym ciężarze skrzydła 150 kg.

MULTI SECUIR



To wyjątkowe okucie, które pozwala uchylić 10 mm okno, i bezpiecznie przewietrzyć pomieszczenie. Bezpieczne, czyli chroniące przed włamaniem nawet w klasie RC 2. SECUIR ma dodatkową zaletę: zabezpiecza dom również przed niekorzystnymi czynnikami atmosferycznymi, takimi jak wiatr, woda oraz mroźne powietrze.

Korzyści dla klientów:

- dodatkowa funkcja okna dla bezpiecznego wietrzenia;
- zwyczajna obsługa okna z dodatkową pozycją klamki;
- zabezpieczona pozycja wietrzenia chroni przed przedostawaniem się wody podczas nieobecności mieszkańców;
- energetycznie wydajna cyrkulacja powietrza oraz dopływ świeżego powietrza podczas nieobecności mieszkańców;
- brak przeciągów, ponieważ okno nie odstaje na całej powierzchni;
- zabezpieczenie przed domknięciem dla obu pozycji wietrzenia;
- możliwa klasa bezpieczeństwa RC 2 wg EN 1627;

SECUIR jest okuciem dedykowanym do skrzydeł RU o kształcie prostokątnym, tylko z zawiasami nawierzchniowymi, bez możliwości stosowania hamulców, ograniczników rozwarcia i niskiego progu.

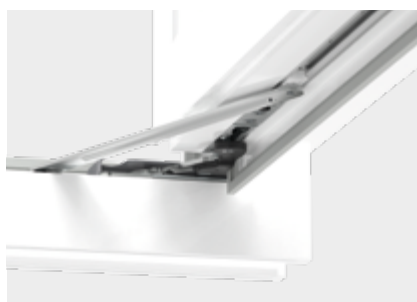


TILT-FIRST - uchył przed rozwarciem



Rozwiązanie to ma na celu blokowanie skrzydła w pozycji uchyłu po przekręceniu klamki o 90 stopni poziomo, co nie pozwala na przejście skrzydła z pozycji uchylenia do otwarcia okna. Dopiero przekręcając klamkę do góry mamy możliwość otworzenia okna. Rozwiązanie to gwarantuje dzieciom bezpieczeństwo oraz jednocześnie umożliwia wietrzenie pomieszczenia przy uchylonym oknie.

Ogranicznik rozwarcia



Zapobiega nadmiernemu otwarciu skrzydła a tym samym zapobiega uderzeniu skrzydła okna o ścianę. Ogranicznik rozwarcia może być stosowany zarówno w zawiasach nawierzchniowych i krytych MultiPower. Nie może być stosowany w wersji okien antywłamaniowych RC.

Hamulec kryty sterowany klamką



Zapobiega samoczynnemu otwarciu lub zamknięciu skrzydła. Występuje możliwość zastosowania tego hamulca zarówno w wersji okna R i RU, jak również z zawiasami krytych i nawierzchniowymi.

Ta wersja hamulca nie może być stosowana:

- przy niskim progu,
- w wersji RC,
- w opcji UR.

Hamulec rozwarcia



Ustala szerokość otwarcia skrzydła okna w żądanej pozycji. Hamulec rozwarcia może być stosowany tylko w wersji okna R, natomiast nie może być stosowany z niskim progiem i w wersji okna antywłamaniowego RC.

TRICOAT-PLUS



Antykorozyjna powłoka okuć. Wycena wg indywidualnej kalkulacji przygotowywanej przez działy handlowe.

MULTI Sky - okucia do okien z naświetlem



To sposób obsługi górnych naświetli w oknach, bez widocznych elementów okuć. Pozwala on na otwieranie i zamykanie naświetla jedną ręką, poprzez centralną klamkę. Okucia MULTI SKY przeznaczone są dla wysokich pomieszczeń oraz wysokich frontów okiennych.

Korzyści dla klientów:

- szybka obsługa w zwyczajowej kolejności rozwarcie i uchyl;
- elementy mechaniczne są ukryte w ramie, dzięki czemu okna z MULTI SKY są eleganckie i łatwe w czyszczeniu;
- dodatkowa pozycja otwiera skrzydło w całości, co ułatwia mycie;
- wysokie bezpieczeństwo i wyższa szczelność dzięki zamknięciu centralnemu, ryglującemu w wielu punktach;
- możliwość zastosowania także dla drzwi okiennych z progiem;
- nie wymagają częstszej konserwacji niż inne części okuciowe.

Nie ma możliwości łączenia tego okucia z innymi opcjami.

SAFETY PIN



Safety Pin zabezpiecza każde okno rozwierne i rozwierno - uchylne przed możliwością wypadnięcia skrzydła z ramy spowodowane błędną lub nieumiejętną obsługą i nieprawidłowym użytkowaniem. Umieszczone po stronie zawiasów zabezpieczenie zintegrowane jest z centralnym zamknięciem rozwierno - uchylnym. Jego sprężysta stalowa lina uniemożliwia wypadnięcie skrzydła okiennego z ramy i efektywnie zapobiega możliwym wypadkom.

Polecane zabezpieczenie do stosowania w oknach w prywatnym budownictwie, jak również w pokojach dzieciennych lub tam gdzie przebywają ludzie starsi i niepełnosprawni, w budownictwie publicznym zabezpieczenia te powinny należeć do wyposażenia standardowego.

Nożyca komfort



Możliwość bezproblemowej obsługi okna, głównie kiedy okna są trudno dostępne, dzięki klamce w dolnej części skrzydła okna.

Nożyca komfort stosowana tylko w wersji okien RU, która nie może być stosowana z zawiasami ukrytymi.

Korzyści dla klientów:

- Okno uchyla się i zamyka automatycznie poprzez użycie klamki
- Spełnione zostają wymagania osób starszych i niepełnosprawnych
- Można obsługiwać trudno dostępne okna
- Opcjonalnie wsparcie elektryczne



Kontaktron



Opcjonalnie okna można wyposażyć w elektroniczny system monitorowania zamknięcia. Kontaktrony są podłączane do systemu monitoringu, który w momencie ruchu klamką lub przesunięcia okucia w inny sposób, uruchamia alarm. Czujniki działają niezależnie od tego czy skrzydło zostało otworzone do pozycji uchylnej czy rozwartej. Dostępne w wersji przewodowej.

Okucie w klasie odporności na włamanie RC1 i RC2



Okna w klasie antywłamaniowej RC1 i RC2, mogą występować w następujących konstrukcjach:

- rozwierno - uchylnych (RU);
- uchylnych (U);
- z niskim progiem;
- z ruchomym słupkiem;
- uchylno- przesuwne (PSK);
- podnoszono przesuwne (HST);

Brak jest możliwości zastosowania w oknach rozwiernych (R).

Opcje dodatkowe, które można stosować w oknach w klasie antywłamaniowej RC1 i RC2:

- Zatrask balkonowy,
- zawiasy nawierzchniowe (MultiMatic, MultiMammut), kryte (MultiPower),
- kontaktron kablowy, kontaktron bezprzewodowy,
- SafetyPin;
- SecuAir;
- Blokady rozwarcia;

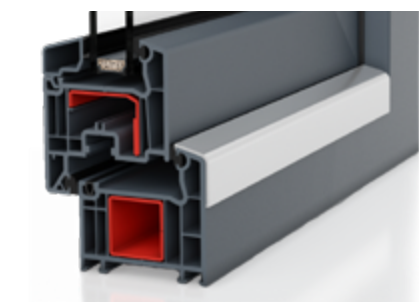
Pozostałe opcje są niedostępne w oknach w klasie antywłamaniowej.

Zatrask balkonowy z uchwytem



Zatrask balkonowy z uchwytem aluminiowym zwiększy funkcjonalność drzwi balkonowych, umożliwiając ich zamknięcie od zewnątrz.

Aluminiowa osłona progu balkonowego

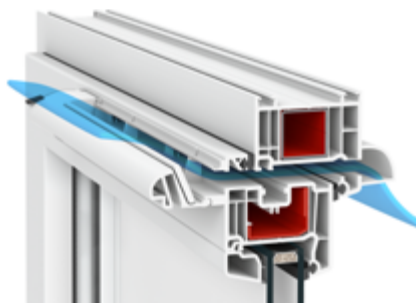


Aluminiowa osłona progu pełni funkcję ochronną, zapobiega uszkodzeniom i otarciom dolnej części ramy, szczególnie polecana przy wyjściach na balkon lub taras.

Minimalne i maksymalne wymiary okien antywłamaniowych oraz maksymalna waga.

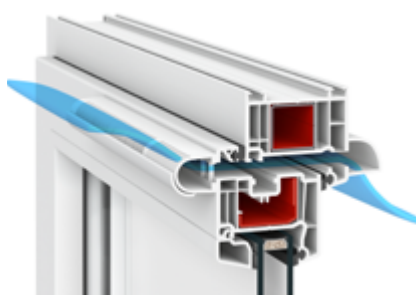
Typ okna	Minimalna i maksymalna szerokość skrzydeł		Minimalna i maksymalna wysokość skrzydeł		Maksymalna waga skrzydła
	Min szerokość skrzydła	Max szerokość skrzydła	Min wysokość skrzydła	Max wysokość skrzydła	Waga
RU RC1	520	1690	470	2640	100 kg
U RC1	510	2290	390	1140	80 kg
Ruchomy słupek RC1	520	1340	701	2640	100 kg
RU RC2	520	1690	470	2640	100 kg
U RC2	510	2290	390	1140	80 kg
Ruchomy słupek RC2	520	1340	701	2640	100 kg
RU SecuAIR	641	1340	701	2640	100 kg

Nawiewniki



Nawiewnik Aereco higrosterowany EMM

Dostępne kolory: RAL 9003, RAL 8017, RAL 8001, RAL 7045, RAL 7016



Nawiewnik Aereco ciśnieniowy AMO

Dostępne kolory: RAL 9003, RAL 8017, RAL 8001, RAL 7016

Występuje również możliwość opcjonalnego malowania nawiewników na kolor RAL lub zastosowania okapnika pod rolety zewnętrzne - na indywidualne zapytanie w dziale handlowym.

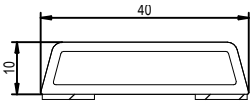
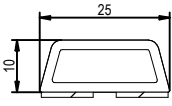
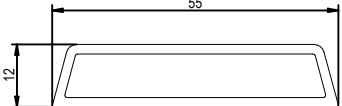
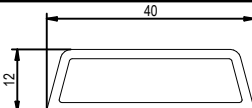
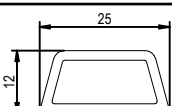
Szprosy

W ofercie okien PVC dostępne są następujące rodzaje szprosów:

- Naklejane szprosły szybowe
- Szprosły WEWNĄTRZSZYBOWE (kolor obustronny)
- Szprosły WEWNĄTRZSZYBOWE (kolor jednostronny)
- Szprosły DUPLEX



Typy i kolory szprosów

Rodzaj szprosu		Kolorystyka	Ograniczenia			
Naklejane		Szpros dostępne we wszystkich kolorach znajdujących się w ofercie kolorów oklein standardowych i specjalnych	* dla systemu Primo 82 brak możliwości zastosowania szprosu 12 [mm] dla grubości pakietu szybowego 48 [mm] i więcej			
						
						
						
						
WEWNĄTRZSZYBOWE (kolor obustronny)	Szpros wewnętrzny 8 [mm]	Biały 9010 Złoty				
	Szpros wewnętrzny 18 [mm] i 26 [mm]	Biały 9010 Złoty Dąb Naturalny Orzech Dąb Bagienny Złoty Dąb Mahoń Pozostałe kolory dostępne w ofercie profili				
		Szpros wewnętrzny 45 [mm]		Biały 9010 Złoty Dąb		
WEWNĄTRZSZYBOWE (kolor jednostronny)		Szpros wewnętrzny 18 [mm] i 26 [mm]		Biały / Dąb Naturalny Biały / Orzech Biały / Dąb Bagienny Biały / Złoty Dąb Biały / Mahoń Biały / 8014 Biały / 8017 Biały / 8022 Pozostałe kolory dostępne w ofercie profili		
				DUPLEX	Szpros DUPLEX 18 [mm]	Srebrny Malowany RAL
					Szpros DUPLEX 24 [mm]	Srebrny Malowany RAL
	Szpros DUPLEX 30 [mm]				Srebrny Malowany RAL	



Szyby

Przy zastosowaniu szyby o grubości 4 [mm] - maksymalna długość boków może wynosić 2440 [mm] (maksymalny stosunek boków 1:8), maksymalna powierzchnia do 3,17 [m²].

Powyższe standardowe limity wymiarowe odnoszą się wyłącznie do szyb zespolonych przeziernych, instalowanych pionowo, w miejscach w których nie występują podwyższone obciążenia wiatrem.

Limity nie uwzględniają wpływu powłok odbijających ciepło na wzrost temperatury wewnątrz szyb oraz wpływu zmiany ciśnienia atmosferycznego wynikającej z instalacji w terenach górskich.

Dopuszczalne wielkości szyb nie uwzględniają szczegółowych wymagań klienta dotyczących bezpieczeństwa, obciążenia wiatrem itp.

Przy stosowaniu w szybie zespolonej szkła o różnych grubościach, maksymalną powierzchnię określa się w odniesieniu do cięższej szyby.

Zgodnie z przepisami Prawa Budowlanego w dolnym pasie witryny do wysokości 850 [mm] (w budynkach do wysokości 25 [m]) i 1100 mm] (w budynkach powyżej 25 [m]) - należy zastosować szkło bezpieczne.

Ciepła ramka

W oknach PVC dostępna w następujących kolorach:

Jasnoszary 7035, Szary 7040, Czarny 9004, Jasnobrązowy 8003, Brązowy 8016, Biały 9016



KLAMKI

W standardzie okna PVC wyposażone są w klamki aluminiowe MACO Country.

MACO



Opcjonalnie okna PVC można wyposażyć w następujące klamki:

MACO



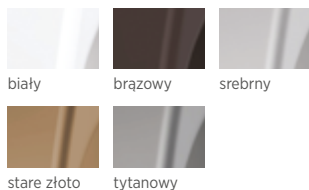


MACO



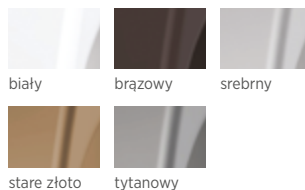
Maco HS
z osłoną

dostępne kolory:



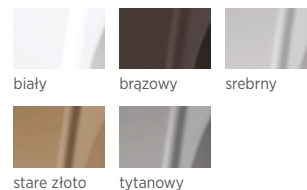
Maco SKB-Z

dostępne kolory:



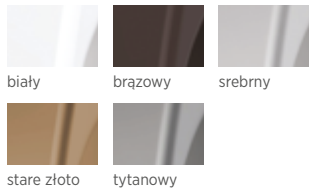
Maco SKB-Z z kluczykiem

dostępne kolory:



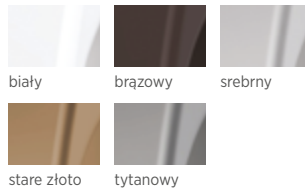
Maco uchwyt krótki
głębokość frezowania 13 mm

dostępne kolory:



**Maco SKB-S
i SKB-PAS**

dostępne kolory:





Hoppe



**Hoppe Hamburg
SecuForte**

dostępne kolory:



biały brązowy srebrny



stare złoto



**Hoppe Toulon
Secustic**

dostępne kolory:



biały brązowy srebrny



stare złoto



**Hoppe Toulon
Secustic z kluczykiem**

dostępne kolory:



biały brązowy srebrny



stare złoto



**Hoppe Luxembourg
Secustic**

dostępne kolory:



biały brązowy srebrny



stare złoto



**Hoppe Luxembourg
Secustic
z kluczykiem**

dostępne kolory:



biały brązowy srebrny



stare złoto



Hoppe Tokyo

dostępne kolory:



biały brązowy srebrny



stare złoto



**Hoppe Tokyo
z kluczykiem**

dostępne kolory:

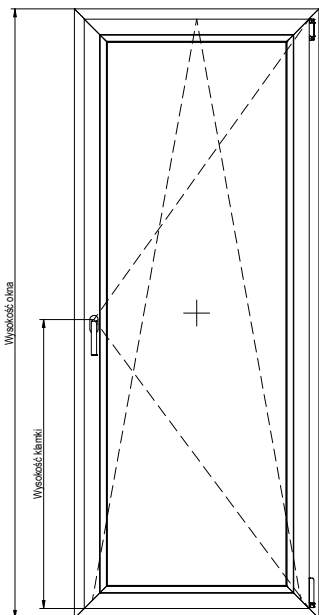


biały brązowy srebrny



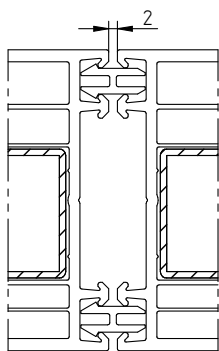
stare złoto

Wysokości klamek

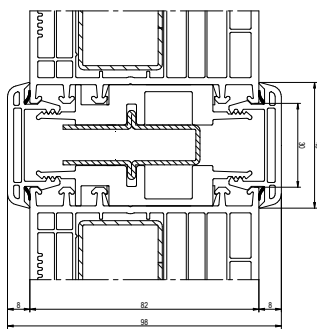


Wysokość klamki [mm]	Zakres stosowania/ wysokość w rowku okuciowym		Zakres stosowania/ wysokość skrzydła w oknie	
	MIN [mm]	MAX [mm]	MIN [mm]	MAX [mm]
145	360	430	400	470
210	431	660	471	700
320	661	840	701	880
420	841	1090	881	1130
520	1091	1340	1131	1380
620	1341	1590	1381	1630
720	1591	1700	1631	1740
1070	1701	1950	1741	1990
1070	1951	2200	1991	2240
1070	2201	2450	2241	2490

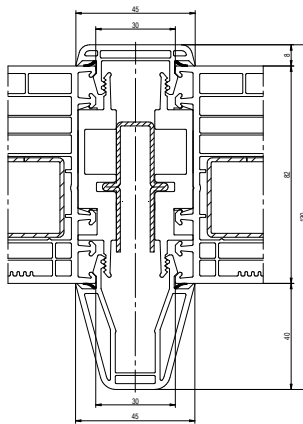
Łączniki



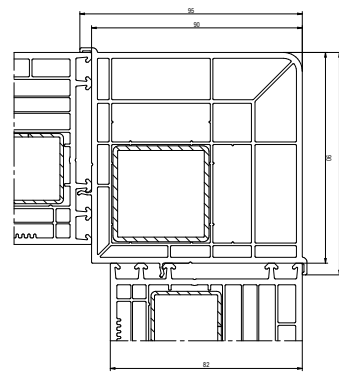
Mini-łącznik 116.030



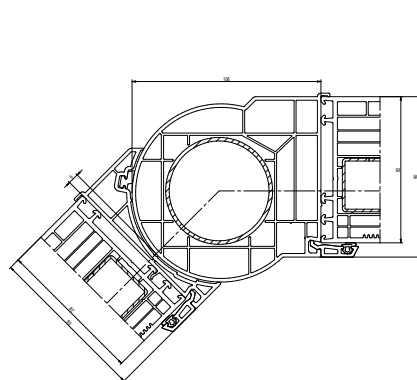
Łącznik 116.210



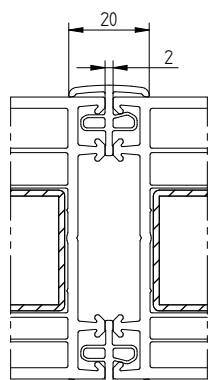
Łącznik 116.210+116.211



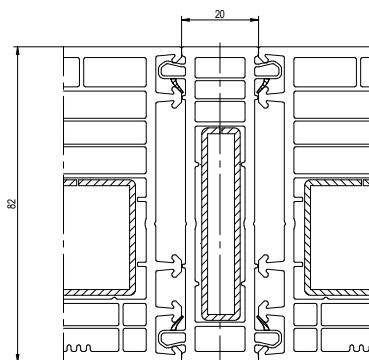
Łącznik kątowy 90 stopni 116.214



Łącznik rurowy 116.216



Mini-łącznik 116.217

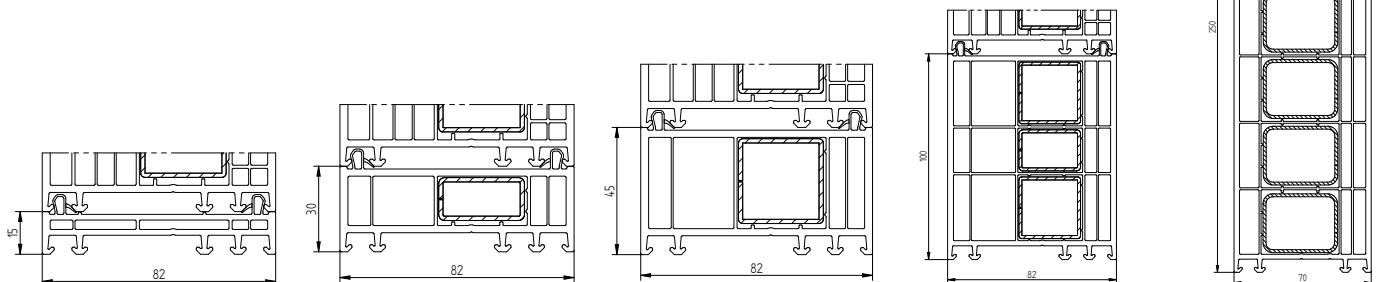


Łącznik 116.219



Poszerzenia

Dedykowane do okien PRIMO 82



Poszerzenie 114.040

Poszerzenie 114.041

Poszerzenie 114.042

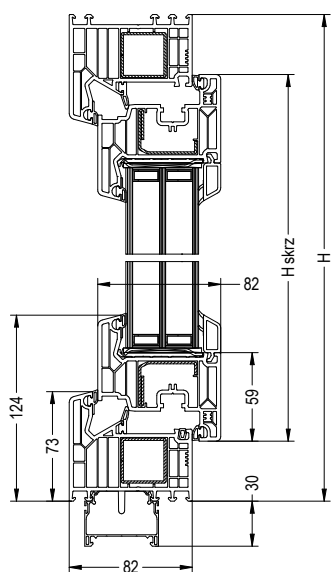
Poszerzenie 114.043

Poszerzenie 114.205

Listwy podparapetowe

Termo-listwa

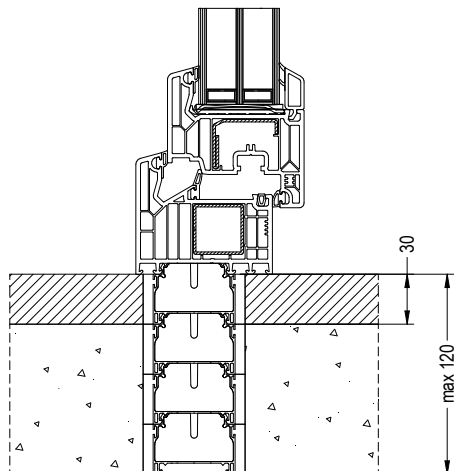
Maksymalna liczba termo-listw to 2 sztuki, natomiast maksymalna wysokość spiętrowanych termolistw wynosi 60 [mm].



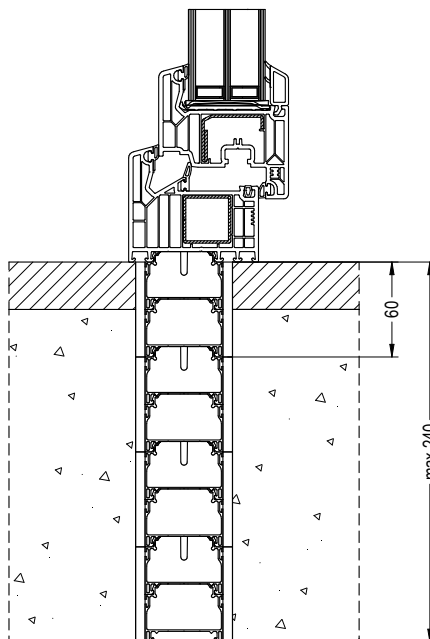
Termo-poszerzenie

Maksymalna liczba termo-poszerzeń to 4 sztuki, natomiast maksymalna wysokość spiętrowanych termo-poszerzeń wynosi:

Dla termo-poszerzeń 30 [mm] = 120 [mm]



Dla termo-poszerzeń 60 [mm] = 240 [mm]

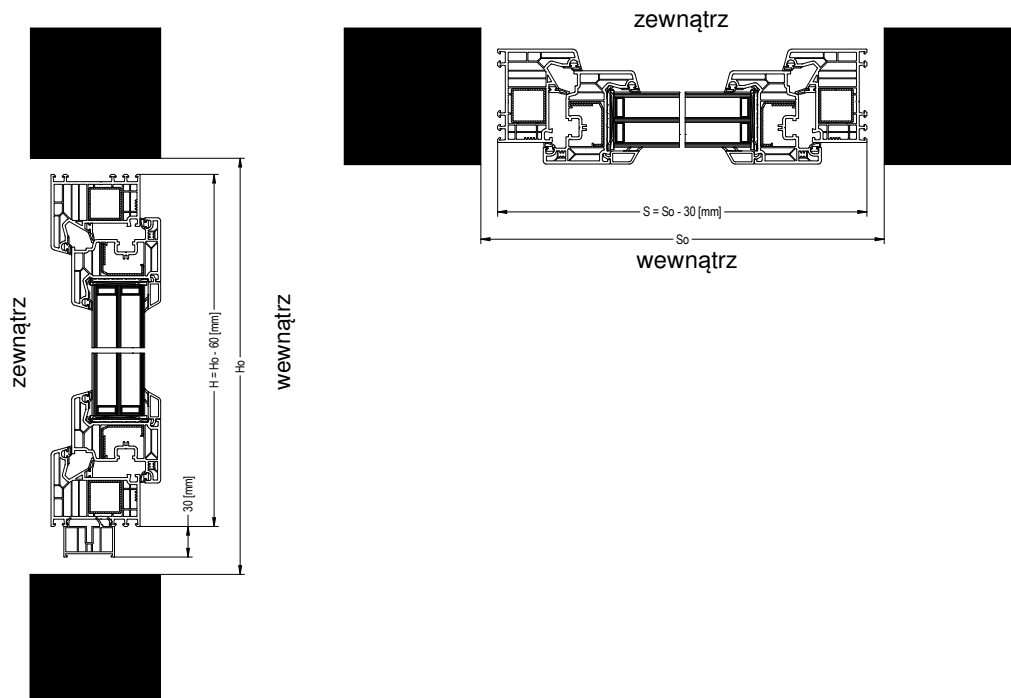


Wyposażenie i dostawa

Okna są zmontowane, przygotowane do montażu (opcjonalnie otwory w ościeżnicy do montażu bezpośredniego i kotwy stalowe do montażu pośredniego). Okna dostarczane są w jednej części. W przypadku dużych witryn składających się z dwóch lub kilku elementów stolarka jest zdemontowana do celów transportowych. Szyby drzwi tarasowych HS dostarczane są w ramach transportowych.

Wymiary zamówieniowe oraz wymiary montażowe

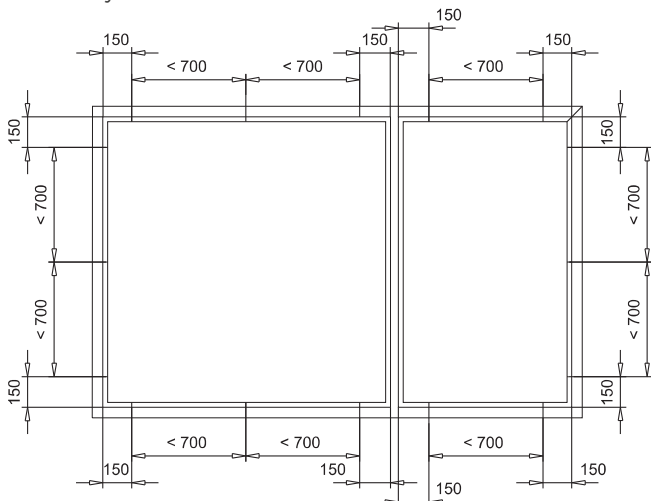
Wiercenie pod dyble jest opcją dodatkową i następuje zgodnie z wymaganiami klienta. Średnica otworu pod dyble - $\phi 6$ [mm].





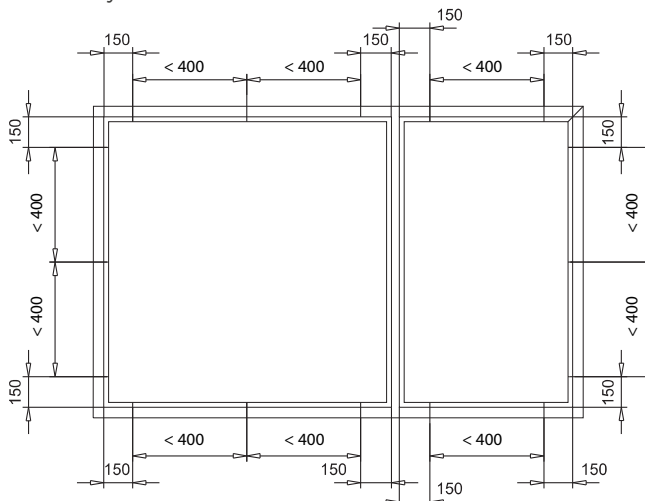
Rozstaw otworowania pod dyble

Dla profili białych
i kolorowych



Rozstaw otworowania pod dyble w wersji antywłamaniowej RC

Dla profili białych
i kolorowych



Dokumenty dopuszczające

Markowanie pod dyble jest opcją dodatkową i następuje zgodnie z wymaganiami klienta. Średnica otworu pod dyble - fi 6 [mm].

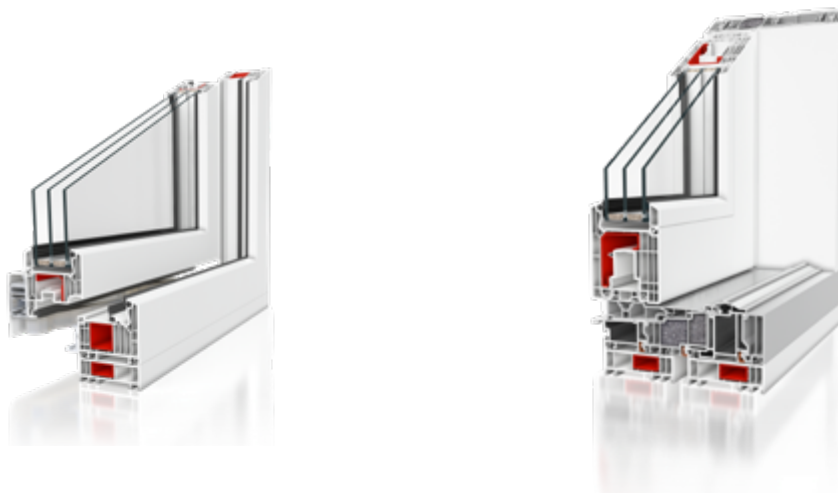
Wytyczne do wyceny

- Wszystkie konstrukcje mają widok od środka,
- Standardowe okucie w oknach: Maco MultiMatic,
- Każda konstrukcja zawiera listwę transportową,
- W skrzydłach okiennych przyjęta jest zawsze do kalkulacji funkcja RU. W przypadku wyceny konstrukcji nieujętych w cenniku, zalecamy kontakt z działem handlowym.
- W celu określenia ceny okna trójkątnego, trapezowego, łukowego lub okrągłego - kontakt z działem handlowym.
- Zastrzegamy prawo ostatecznego oszacowania wartości oraz możliwości wykonania stolarki.





Rodzaj okna	PRIMO 82	PRIMO 82-ALU	PRIMO 82 z niskim progiem	
Ilość komór w ramie	7	7	7	
Głębokość zabudowy	82 mm	87 mm	82 mm	
Klasa profilu	A	A	A	
Rdzeń profilu	biały, karmelowy, brązowy, antracytowy	biały, karmelowy, brązowy, antracytowy	biały, karmelowy, brązowy, antracytowy	
Uszczelki po obwodzie	3	3	3	
Wzmocnienie konstrukcji	stal zamknięta w ramie	stal zamknięta w ramie	stal zamknięta w ramie	
Pakiet szybowy standardowy	dwukomorowy 4/18/4/18/4 Ug=0,5 W/m ² K	dwukomorowy 4/18/4/18/4 Ug=0,5 W/m ² K	dwukomorowy 4/18/4/18/4 Ug=0,5 W/m ² K	
Okucie w standardzie	Zasuwnica z blokadą błędnego położenia klamki i podnośnikiem skrzydła	●	●	●
	Rolki ruchome i.S.	●	●	●
	Zaczepty ze stopu metali, w skrzydle RU jeden zaczepek antywłamaniowy	●	●	●
	Mikrowentylacja w nożycy	●	●	●
	Zawiasy nawierzchniowe z regulacją docisku	●	●	●
	W skrzydłach RU najazd dolny	●	●	●
	Blokada antyprzeciągowa w RU	●	●	●
	Zatrzask balkonowy w oknie balkonowym	●	●	●
	Próg aluminiowy z poszerzeniem 30 mm	—	—	●
Klamka	aluminiowa	aluminiowa	aluminiowa	
Klasa antywłamaniowa	RC1N, RC2N, RC1, RC2	RC1N, RC2N, RC1, RC2	RC1N, RC2N, RC1, RC2	



Rodzaj okna	PRIMO PSK-82	PRIMO HS-82
Ilość komór w ramie	7	7
Grubość profilu	82 mm	82 mm
Uszczelki po obwodzie	3	2
Wzmocnienie konstrukcji	stal zamknięta w ramie	rama - wzmocnienie aluminiowe
Pakiet szybowy standardowy	dwukomorowy 4/18/4/18/4 Ug=0,5 W/m ² K	dwukomorowy 4/18/4/18/4 Ug=0,5 W/m ² K
Okucie	uchylno-przesuwne, odstawno-przesuwne	podnoszono-przesuwne, zasuwnica hakowa
Maks. powierzchnia skrzydła	2,5 m ² dla okien białych schemat A 2,25 m ² dla okien w kolorze schemat A 2,25 m ² dla okien białych schemat C 2,0 m ² dla okien w kolorze schemat C	Dla profili białych: Klasa wytrzymałości B1, B2 - 6,5 m ² Klasa wytrzymałości B3 - 5,5 m ² Klasa wytrzymałości B4 - 5,0 m ² Dla profili kolorowych: Klasa wytrzymałości B1, B2, B3 - 5,5 m ² Klasa wytrzymałości B4 - 5,0 m ²
Klamka	aluminiowa	aluminiowa
Klasa antywłamaniowa	RC1N, RC2N, RC1, RC2	RC1N, RC2N, RC1, RC2
Poszerzenie 30 mm	●	●

**WIŚNIEWSKI**

WIŚNIEWSKI Sp. z o.o. S.K.A.
PL 33-311 Wielogłowy 153
Tel. +48 18 44 77 111
Fax +48 18 44 77 110
www.wisniowski.pl

Pozwól się zainspirować!
Sprawdź inne rozwiązania marki WIŚNIEWSKI!



Produkty zaprezentowane w niniejszym materiale niejednokrotnie posiadają wyposażenie specjalne i nie zawsze są zgodne z wykonaniem standardowym • Karta techniczna nie stanowi oferty w rozumieniu Kodeksu Cywilnego • Producent zastrzega sobie prawo do dokonywania zmian • UWAGA: Kolory i wybarwienia szkła zaprezentowane w karcie technicznej należy traktować wyłącznie poglądowo • Wszelkie prawa zastrzeżone • Powielanie i wykorzystywanie, również częściowe, tylko za zgodą WIŚNIEWSKI Sp. z o.o. S.K.A. • Okna PVC PRIMO 82/10.19/PL