

# OKNA PVC



## WIŚNIEWSKI

BRAMY | OKNA | DRZWI | OGRODZENIA

## OKNA PRIMO 70

**Zastosowanie:** Okna PVC przeznaczone są do użytku w budynkach prywatnych, przemysłowych oraz użyteczności publicznej.



### TERMOIZOLACJA

Współczynnik przenikania ciepła dla całego okna na poziomie od 1,0 W/m<sup>2</sup>K dla okna PRIMO 70. Wartości te odnoszą się do okien o wym. 1230 x 1480 [mm].



### BEZPIECZEŃSTWO

Nieproszeni goście? Nie w domu z oknami WIŚNIEWSKI. Ich precyzyjna konstrukcja gwarantuje wysoką odporność na włamania.



### GWARANCJA

Gwarancja na okna WIŚNIEWSKI jest udzielana aż na 7 lat. Jesteśmy pewni, że to tylko dmuchanie na zimne, ale chcemy być wiedzieli, że możesz na nas liczyć.



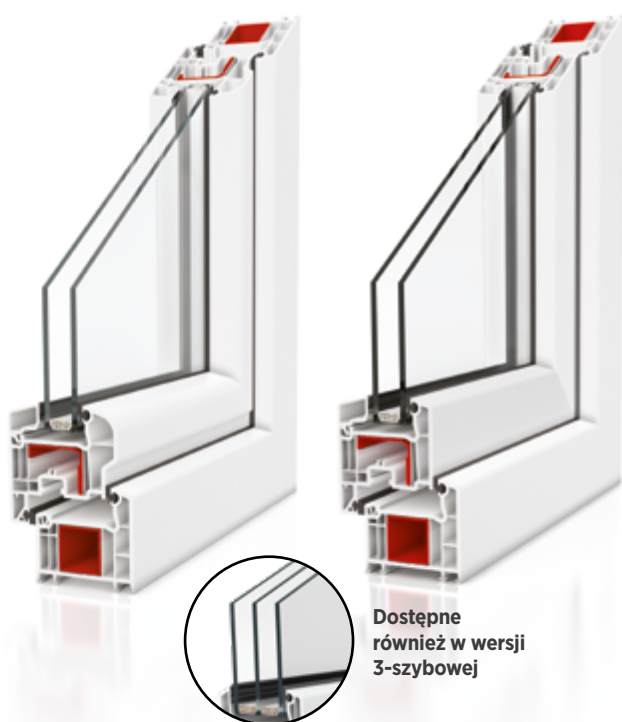


## OKNA PVC DZIELIMY ZE WZGLĘDU:

- na ilość skrzydeł: na jednoskrzydłowe, dwuskrzydłowe, trzyskrzydłowe, wieloskrzydłowe,
- na sposób otwierania na okna stałe, okna rozwierne, uchylne, rozwierno-uchylne, uchylno-rozwierne, drzwi tarasowe uchylno-przesuwne, odstawno-przesuwne, podnoszono-przesuwne.

# PRIMO 70 | PRIMO 70 CLASSIC

## CECHY CHARAKTERYSTYCZNE OKNA



Dostępne również w wersji 3-szybowej

- Profile 5-komorowe klasy A, o głębokości zabudowy 70 [mm]
- Złożenie nielicujące - proste (PRIMO 70 CLASSIC) oraz złożenie półlicowane (PRIMO 70)
- Bezwyływkowy efekt (zgrzew) łączenia profili, układ dwóch uszczelek (zewnątrznej i wewnętrznej)
- W standardzie szyba zespolona jednokomorowa 4/16/4  $U_g=1,0 \text{ W/m}^2\text{K}$  wg EN 673, listwa przyszybowa 107.214, opcjonalnie szyby dwukomorowe, panel o grubości 24-40 [mm] wypełnionym polistyrenem ekstrudowanym XPS
- Możliwość zastosowania pakietów szybowych o grubości od 24 [mm] do 40 [mm]
- Wzmocnienie wykonane z ocynkowanej stali: rama 1,5 [mm], 113.025 stal zamknięta, skrzydło kolor biały 1,5 [mm] 113.292, okleina 1,75 [mm] 113.294.2
- Uszczelka zgrzewana - czarna, szara, karmel
- Rdzeń profilu - okleina obustronna: karmelowy, brązowy, biały; okleina jednostronna: biało-karmelowy, biało-brązowy, biały,
- Izolacyjność akustyczna  $RW=33(-1,-5)$
- Listwy przyszybowe dostępne są w wariantach: classic (standard), zaokrąglona, dekor
- Izolacyjność termiczna dla okna referencyjnego 1,23 [m] x 1,48 [m] RU:  $U_w = 1,0 \text{ W/ m}^2\text{K}$  przy pakiecie 2 - komorowym  $U_g = 0,7 \text{ W/m}^2\text{K}$  z ciepłą ramką,
- Odporność na włamanie do klasy RC2
- Dostępne w wersji: z niskim progiem (PRIMO 70 z niskim progiem), z nakładką aluminiową (PRIMO 70 CLASSIC-ALU), jako drzwi tarasowe: uchylno - przesuwne PSK (PRIMO PSK-70, PRIMO PSK-70 CLASSIC), podnoszono - przesuwne HS (PRIMO HS-70),

## STANDARDOWE WYPOSAŻENIE OKIEN

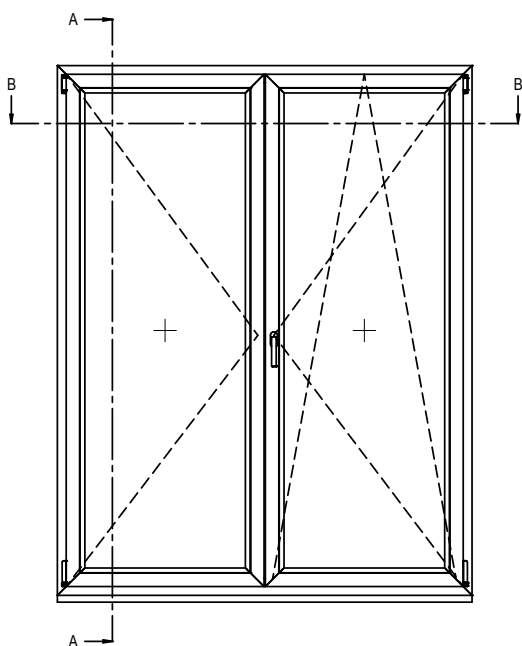
- zasuwnica z blokadą błędnego położenia klamki i podnośnikiem skrzydła,
- wszystkie rolki ruchome i.S.,
- zaczepy ze stopu metali, dodatkowo w skrzydle RU jednym z zaczepów jest zaczep antywyważeniowy,
- w skrzydłach RU najazd dolny w standardzie,
- mikrowentylacja w nożycy,
- zawiasy nawierzchniowe z regulacją docisku w trzech płaszczyznach,
- w skrzydłach RU blokada antyprzeciągowa,
- klamka aluminiowa,
- wypełnienie dolnego wrębu okuciowego ościeżnicy,
- standardowy pakiet szybowy dla systemów PRIMO 70 to 4/16/4,  $U_g=1,0 \text{ W/m}^2\text{K}$  wg EN-673,
- listwa transportowo-montażowa,
- uchwyty opaskowe do przenoszenia okien,
- kotwy montażowe,
- w drzwiach tarasowych podnoszono - przesuwnych PRIMO HS - zasuwnica hakowa,
- w oknach balkonowych: zatrząsk balkonowy - w standardzie od wysokości 1951 [mm] we wrębie (wysokość skrzydła od 1991 [mm]) wraz z uchwytem aluminiowym,
- poszerzenie systemowe 30 [mm] w kolorze białym w oknach balkonowych z niskim progiem,
- poszerzenie systemowe 30 [mm] w kolorze konstrukcji w oknach uchylno - przesuwnych i odstawno-przesuwnych PSK.



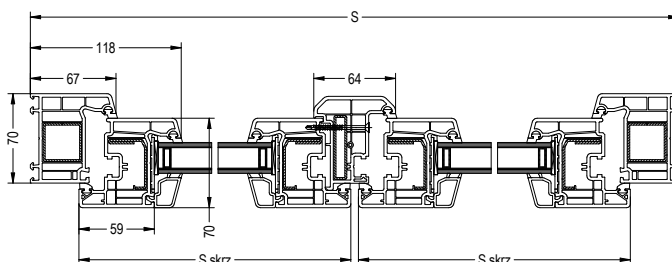
## PRZEKROJE I WIDOKI

### Okno PRIMO 70 dwuskrzydłowe z ruchomym słupkiem

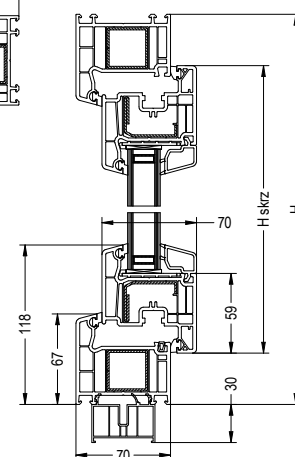
Widok od wewnątrz



Przekrój poziomy

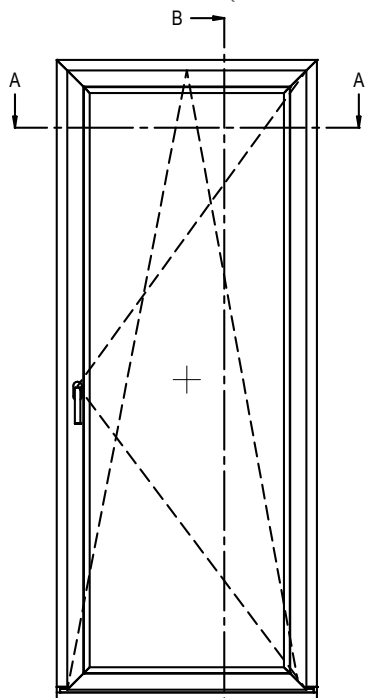


Przekrój pionowy

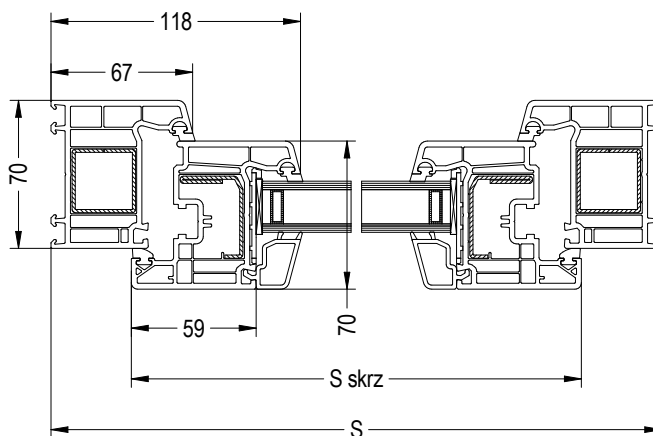


### Okno PRIMO 70 jednoskrzydłowe z niskim progiem

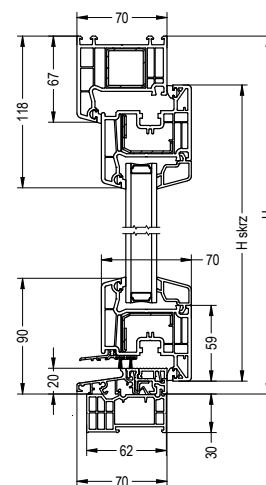
Widok od wewnątrz



Przekrój poziomy



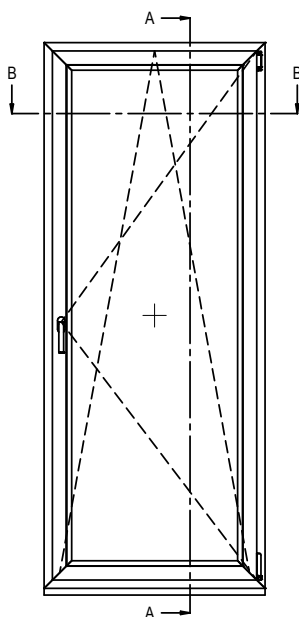
Przekrój pionowy



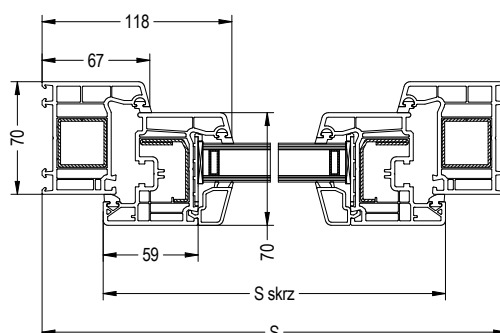


## Okno PRIMO 70 jednoskrzydłowe

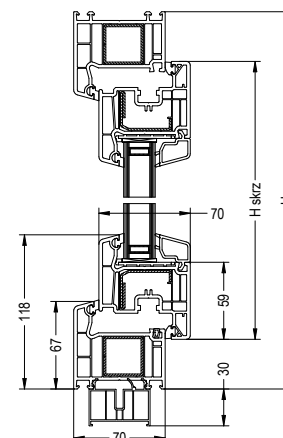
Widok od wewnątrz



Przekrój poziomy

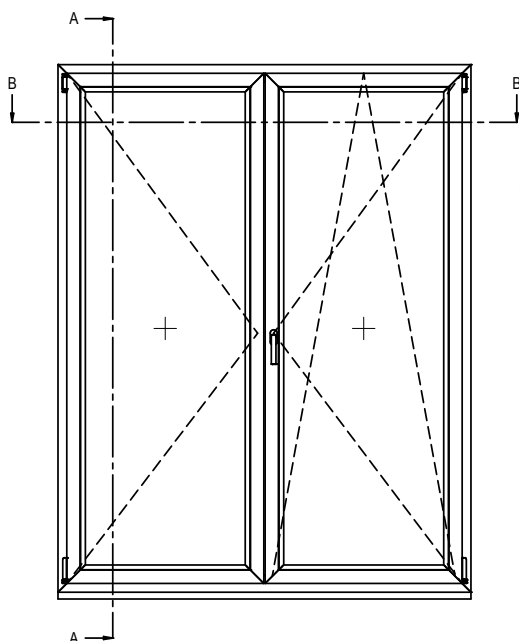


Przekrój pionowy

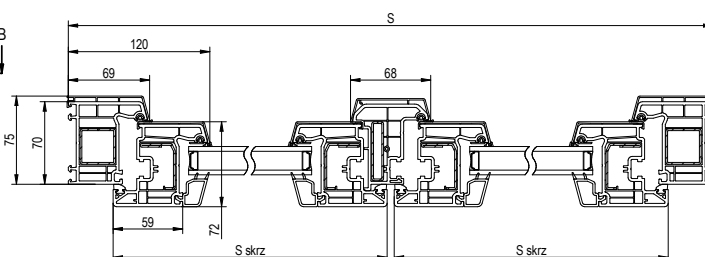


## Okno PRIMO 70 dwuskrzydłowe ze słupkiem ruchomym z nakładką aluminiową

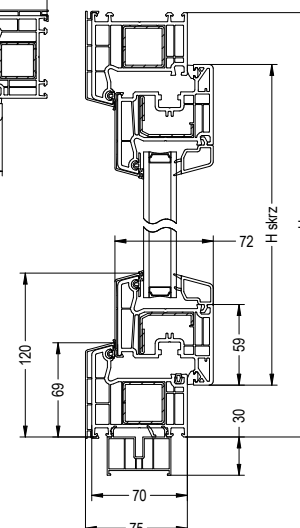
Widok od wewnątrz



Przekrój poziomy



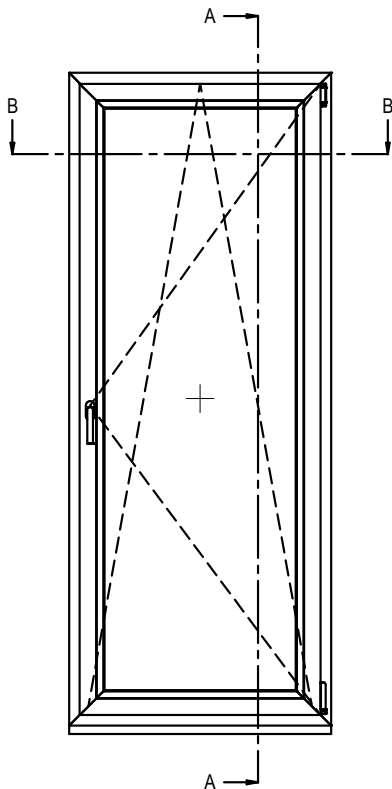
Przekrój pionowy



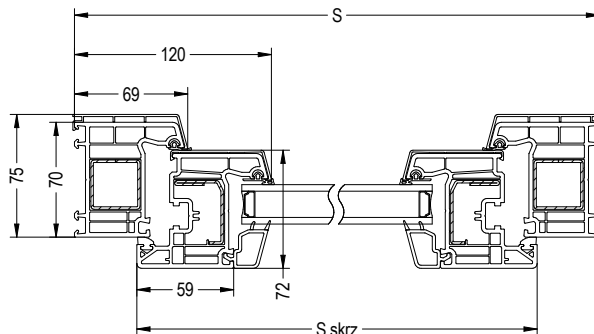


### Okno PRIMO 70 jednoskrzydłowe rozwierno-uchylne z nakładką aluminiową

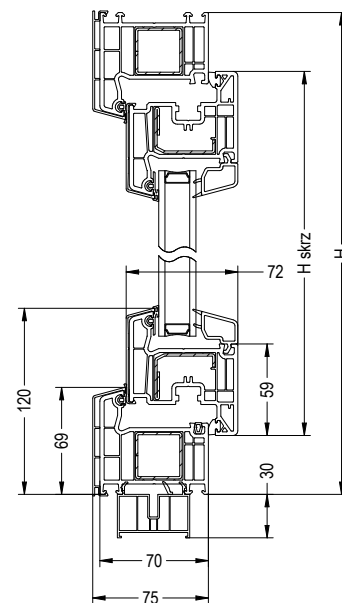
Widok od wewnątrz



Przekrój poziomy

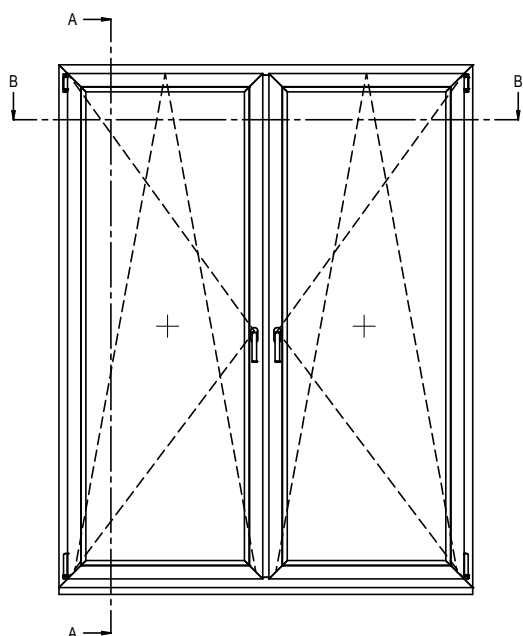


Przekrój pionowy

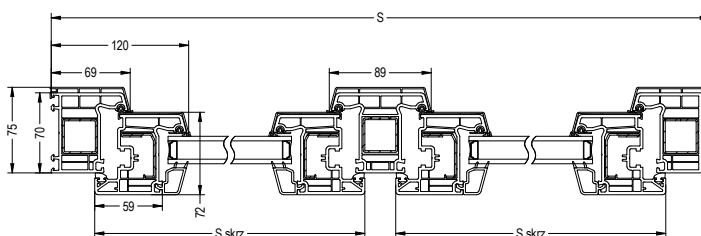


### Okno PRIMO 70 dwuskrzydłowe ze słupkiem stałym z nakładką aluminiową

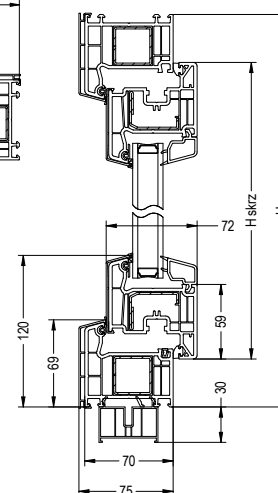
Widok od wewnątrz



Przekrój poziomy



Przekrój pionowy





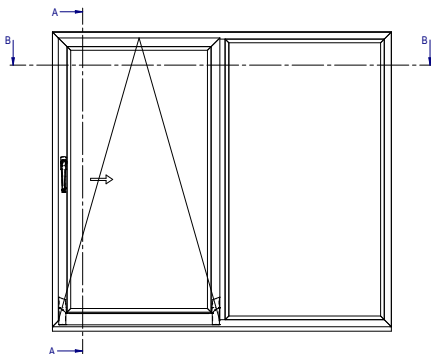
# PRIMO PSK-70 | PRIMO PSK - 70 CLASSIC

w wersji standardowej, automatycznej i odstawno - przesuwnej PAS

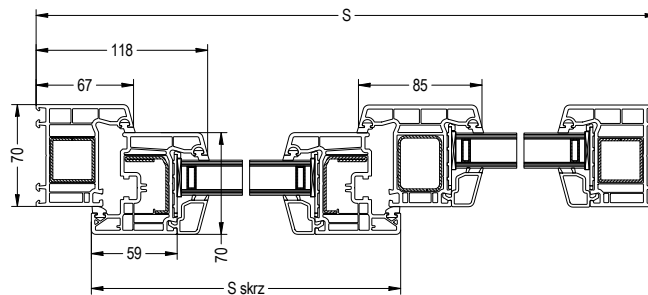


## Okno tarasowe PRIMO 70 - PSK fix w ramie - Schemat A

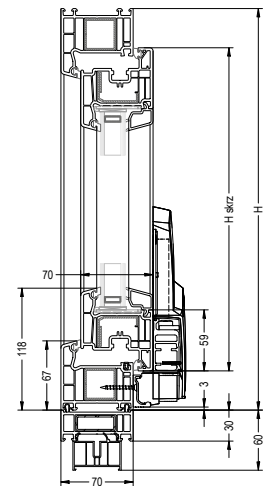
Widok od wewnątrz



Przekrój poziomy

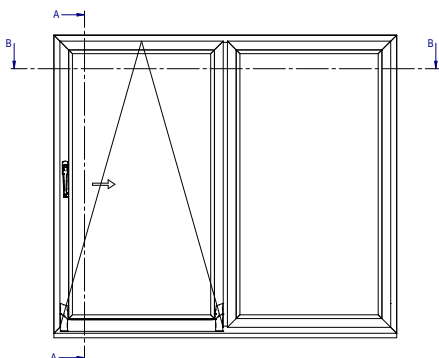


Przekrój pionowy

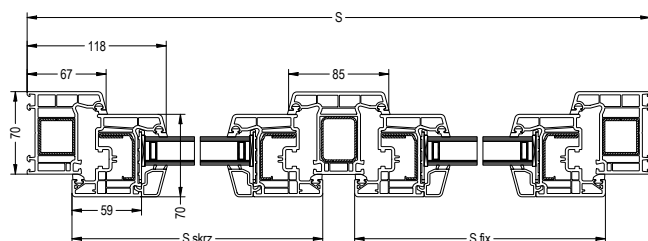


## Okno tarasowe PRIMO 70 - PSK fix w skrzydle - Schemat A

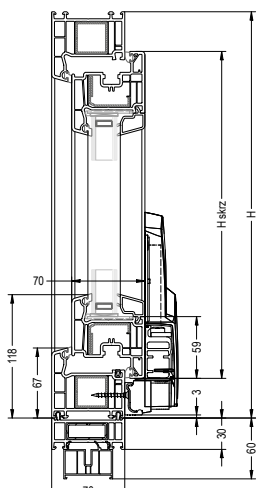
Widok od wewnątrz



Przekrój poziomy

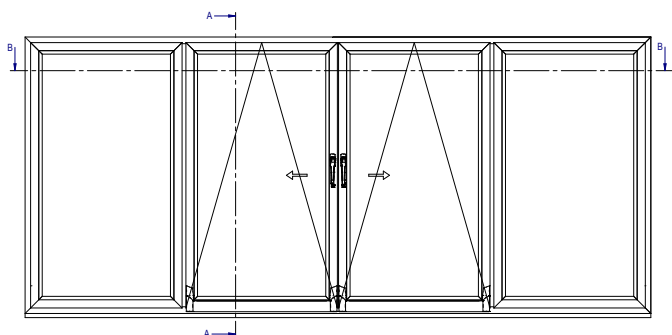


Przekrój pionowy

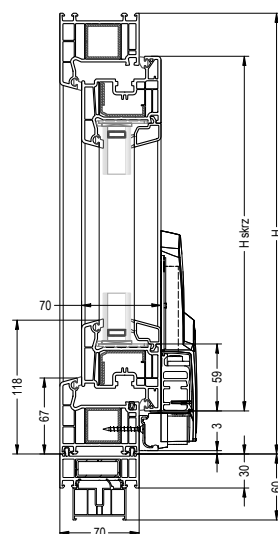


## Okno tarasowe PRIMO 70 - PSK fix w skrzydle - Schemat C

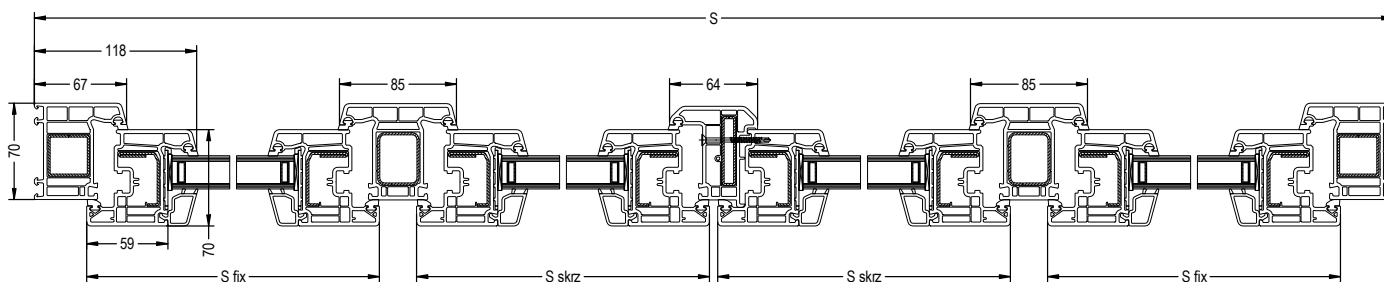
Widok od wewnątrz



Przekrój pionowy

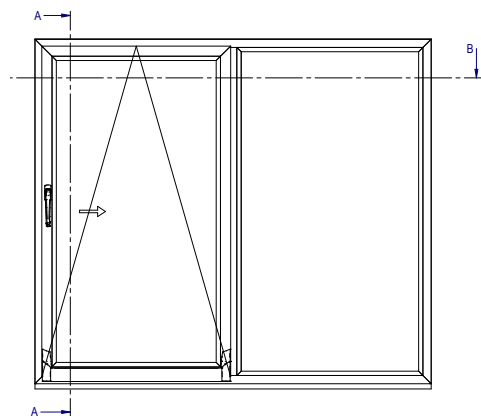


Przekrój poziomy

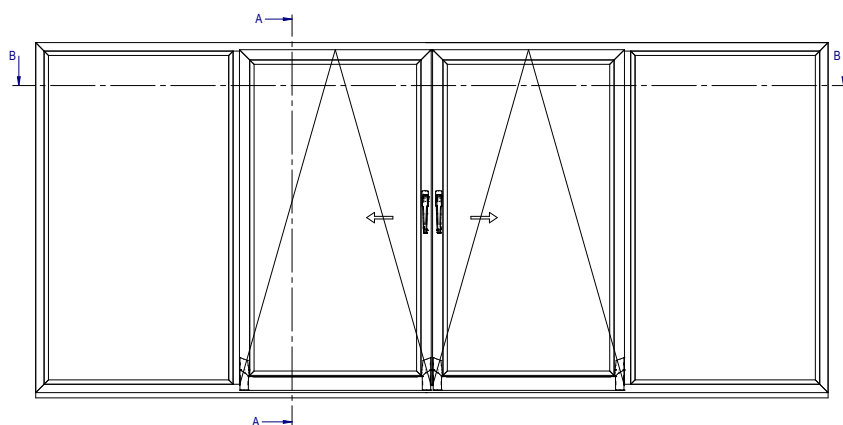


## Schematy drzwi tarasowych uchylno - przesuwnych PRIMO PSK

Schemat A



Schemat C







# PRIMO HS-70

## CECHY CHARAKTERYSTYCZNE DRZWI PODNOSZONO - PRZESUWNYCH



- Profile 5-komorowe klasy A,
- Bezwyżywkowy efekt (zgrzew) łączenia profili, wielokomorowa konstrukcja gwarantująca wysoką izolacyjność termiczną i akustyczną,
- Układ uszczelzek zewnętrznych zapewnia drzwiom szczelność, nawet pod takim obciążeniem, jak silny wiatr i ulewny deszcz,
- Nowe uszczelnienie silikonowe skrzydeł dba dzięki swojej budowie o wysoką, długotrwałą szczelność,
- W standardzie szyba zespolona dwukomorowa 4/12/4/12/4 o grubości 36 [mm]  $U_g=0,7 \text{ W/m}^2\text{K}$  wg EN 673, opcjonalnie panel o grubości 24-40 [mm] wypełnionym polistyrenem ekstrudowanym XPS,
- Możliwość zastosowania pakietów szybowych o grubości od 24 [mm] do 40 [mm],
- Wzmocnienie wykonane z ocynkowanej stali, uszczelka wciągana do profili,
- Niski próg, mający doskonałe właściwości termoizolacyjne, uzyskane m.in. dzięki zastosowaniu przegród duotermicznych i zintegrowanego izolacyjnego klina termicznego wykonanego z „ciepłego” styropianu grafitowego o nazwie neopor,
- Uszczelka dostępna w kolorach - czarna, szara, karmel. Dedykowana do koloru danej okleiny,
- Złożenie progu ze skrzydłem w przekroju wynosi 152 [mm], natomiast rama ze skrzydłem łącznie wynosi 165 [mm],
- Dla białych profili -> maksymalna szerokość skrzydła do 3000 [mm], maksymalna powierzchnia skrzydła wynosi 6,5 [m<sup>2</sup>],
- Zestawianie drzwi tarasowych dwu-, trzy- i czteroskrzydłowych o maksymalnej szerokości do 6,5 [m] i wysokości do 2,7 [m]
- Dostępne kolory: biały, okleiny oraz aluminiowe nakładki, które można lakierować proszkowo,
- Izolacyjność termiczna dla okna referencyjnego:  $U_w=1,0 \text{ W/m}^2\text{K}$  przy pakiecie 3 - szybowym  $U_g = 0,7 \text{ W/m}^2\text{K}$ ,
- Odporność na włamanie do klasy RC2,
- Opcje poprawiające funkcjonalność tj. Amortyzator zasuwicy - zmniejszający siłę oporu i powodujący łagodny, powolny ruch powrotny klamki, element niewidoczny; Amortyzator końcowy Komfort - spowolnia zamykanie skrzydła podnoszono-przesuwne, wyhamowuje skrzydło HS przed zamknięciem z impetem

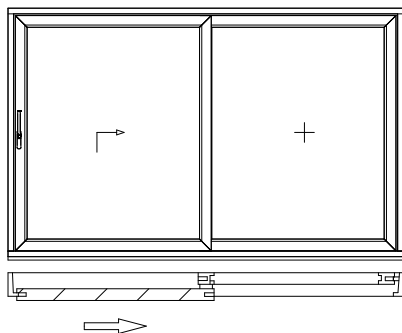
## STANDARDOWE WYPOSAŻENIE

- Ukryta zasuwica hakowa, gdzie podczas zamykania wysuwają się stalowe haki ryglujące i dociskają, skrzydło podnoszono-przesuwne do ramy,
- Haki ryglujące zatrzaszkują się na zaczepach umożliwiając lekką, cichą obsługę,
- Zaczepy z regulowanym dociskiem są zlicowane z profilem ramy,
- Na każdym skrzydle zastosowane są czterokołowe zestawy wózków, z osadzonymi szczotkami, gwarantując tym samym długotrwały bezproblemowy ruch wózków,
- Klamka aluminiowa od wewnątrz, uchwyt krótki wpuszczany od zewnątrz,
- Standardowy pakiet szybowy dla systemów PRIMO HS-70 to 4/12/4/12/4  $U_g=0,7 \text{ W/m}^2\text{K}$  wg EN-673,
- Poszerzenia systemowe 30 [mm] w kolorze białym,
- Uchwyty opaskowe do przenoszenia okien,
- Kotwy montażowe.

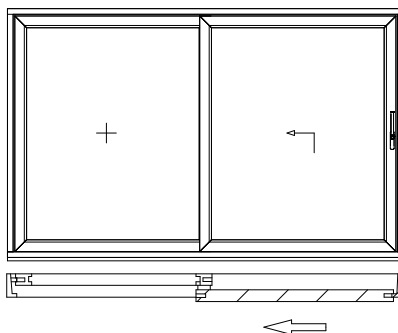


## Okno tarasowe PRIMO 70 - HST - Schemat A

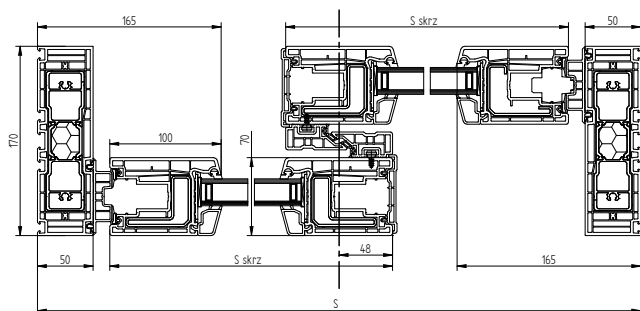
Schemat A Lewy



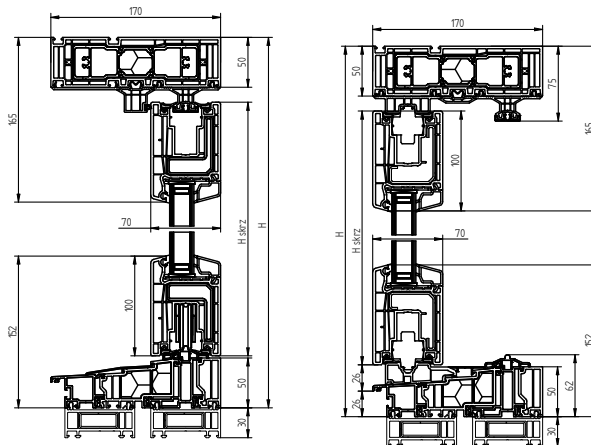
Schemat A Prawy



Przekrój poziomy

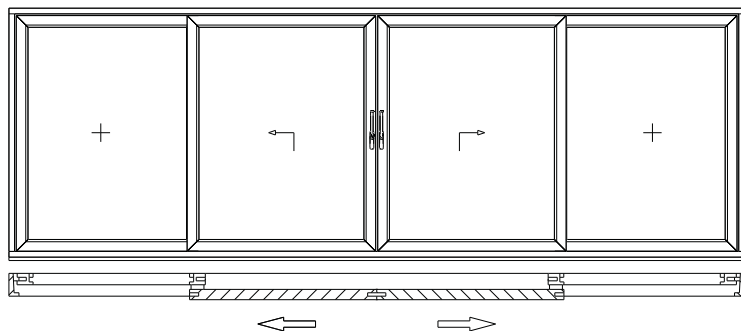


Przekroje pionowe

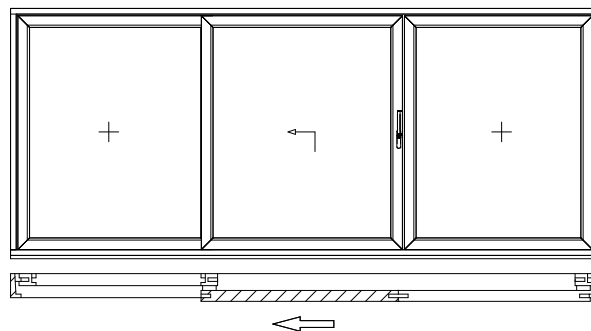


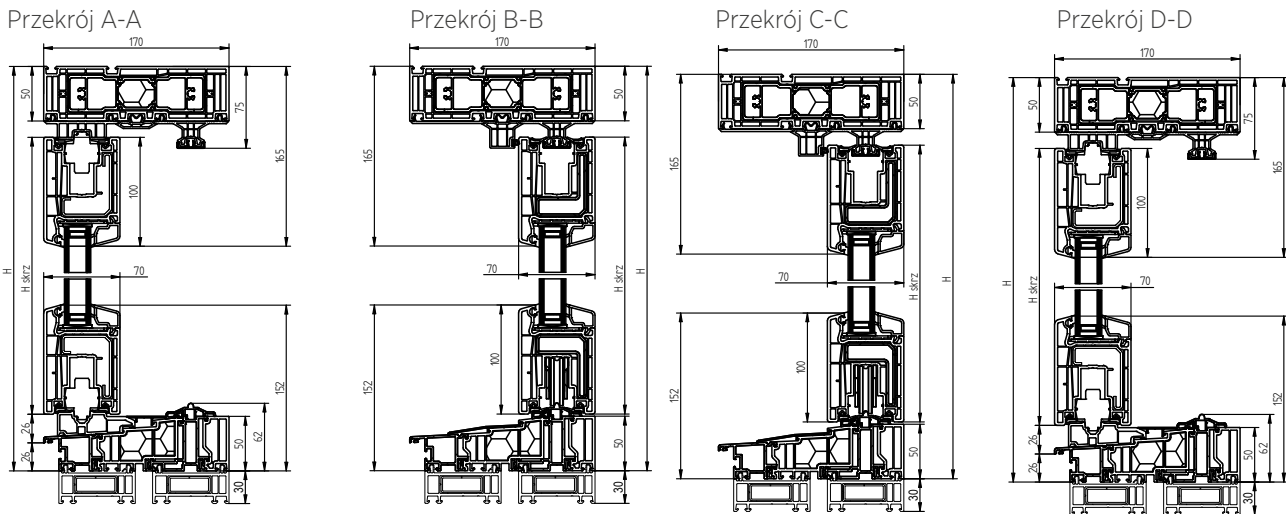
## Okno tarasowe PRIMO70 HST - Schemat C

Schemat C

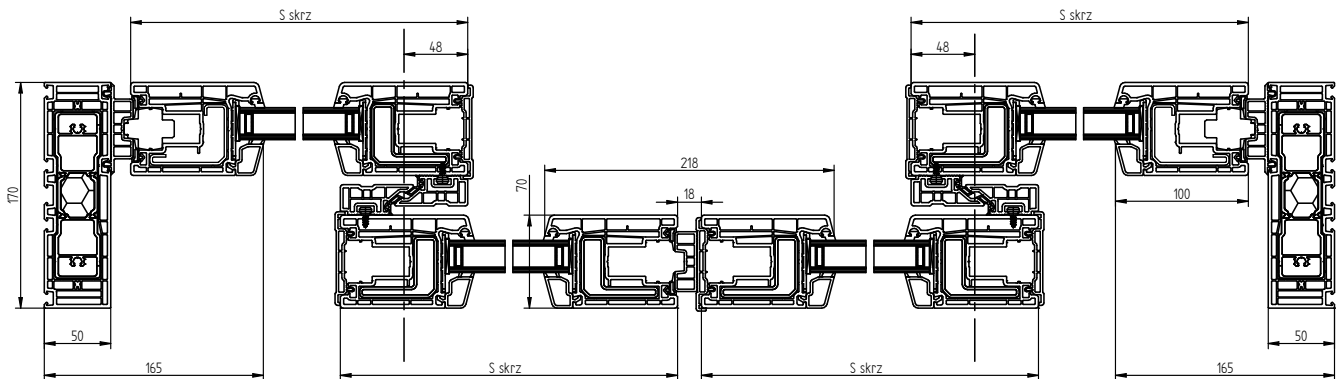


Schemat C II wariant





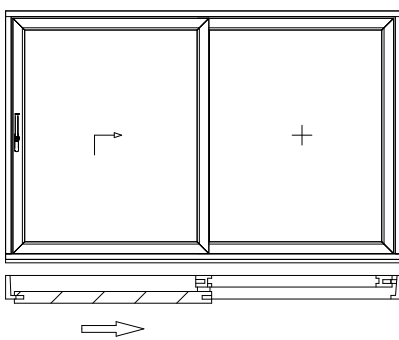
Przekrój poziomy



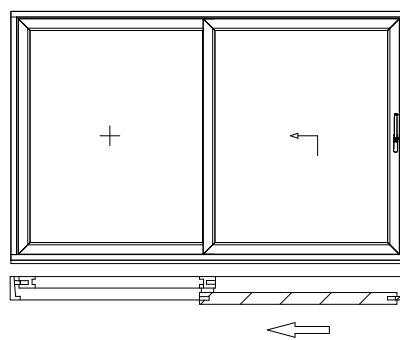
**Przykładowe możliwości wykonania**

**Schematy drzwi tarasowych podnosząco-przesuwnych PRIMO HS:**

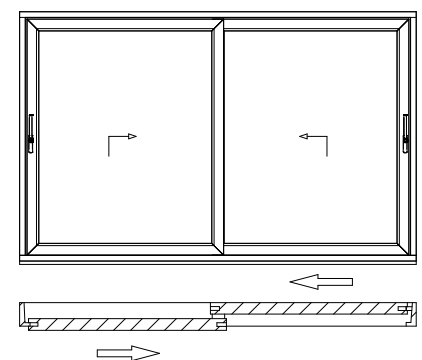
Schemat A lewy



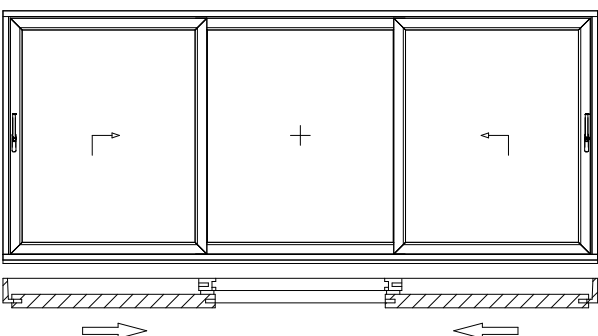
Schemat A prawy



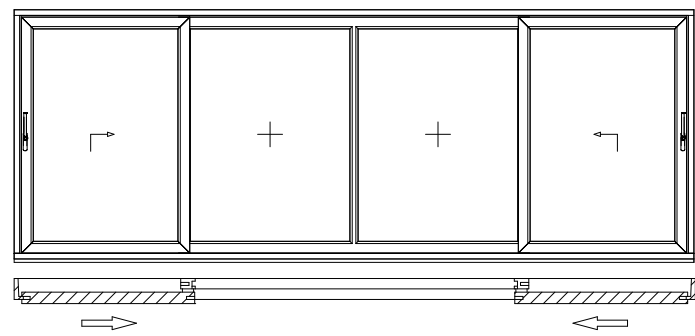
Schemat D



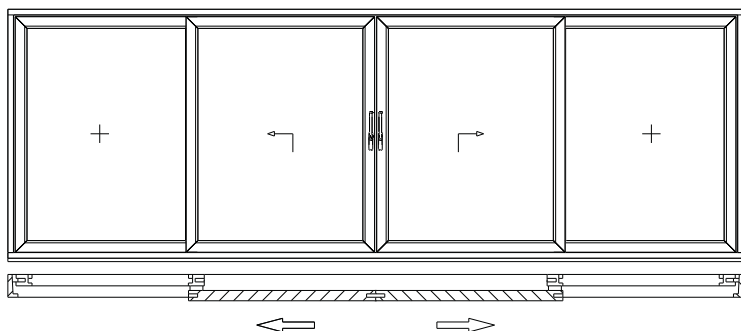
Schemat K



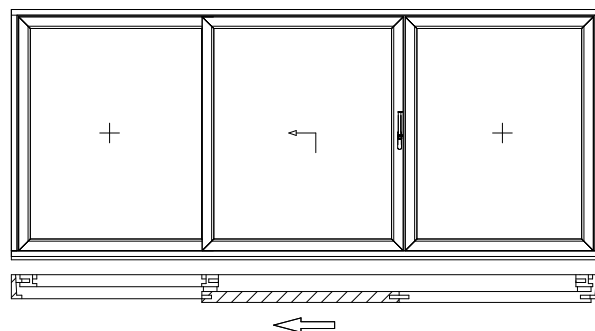
Schemat K z poprzeczką



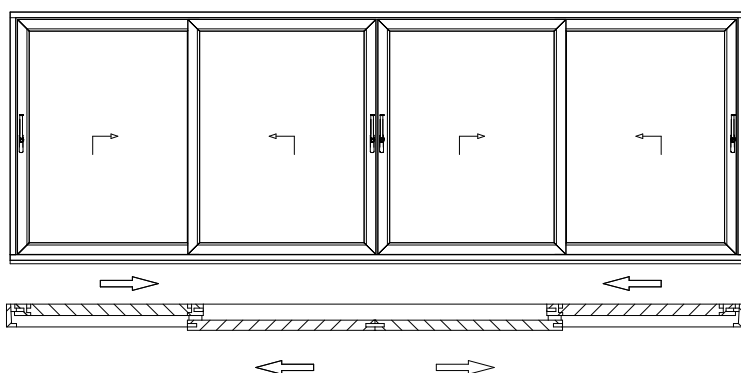
Schemat C



Schemat C wariant II



Schemat F



## OGRANICZENIA SYSTEMOWE

### Ograniczenia konstrukcyjne okien PRIMO 70

Maksymalne wymiary elementów dla okien/balkonów jedno- i wieloskrzydłowych RU ze stałym słupkiem

	Okna w kolorze białym	Okna w kolorach
Maksymalna powierzchnia skrzydła okiennego	2,25 m <sup>2</sup>	
Maksymalna szerokość skrzydła okiennego	1424 mm	
Maksymalna wysokość skrzydła okiennego	2424 mm	
Maksymalna całkowita waga skrzydła z szybą	80 kg	
Minimalna szerokość skrzydła dla wysokości od 400 mm	480 mm	
Minimalna szerokość skrzydła dla wysokości od 480 mm	350 mm	

Maksymalne wymiary elementów dla okien/balkonów jedno- i wieloskrzydłowych RU ze stałym słupkiem – szerokie skrzydło

	Okna w kolorze białym	Okna w kolorach
Maksymalna powierzchnia skrzydła okiennego	2,50 m <sup>2</sup>	2,40 m <sup>2</sup>
Maksymalna szerokość skrzydła okiennego	1500 mm	1400 mm
Maksymalna wysokość skrzydła okiennego	2400 mm	
Maksymalny ciężar pakietu szybowego w skrzydle	100 kg	
Maksymalna całkowita waga skrzydła	130 kg	



Maksymalne wymiary elementów dla okien/balkonów dwuskrzydłowych R+RU z ruchomym słupkiem

	Okna w kolorze białym	Okna w kolorach
Maksymalna powierzchnia skrzydła okiennego	2,25 m <sup>2</sup>	
Maksymalna szerokość skrzydła okiennego	1309 mm	
Maksymalna wysokość skrzydła okiennego	2424 mm	
Maksymalna całkowita waga skrzydła z szybą	80 kg	
Minimalna szerokość okna dla wysokości od 480 mm	1045 mm	
Minimalna szerokość okna dla wysokości od 560 mm	790 mm	

Maksymalne wymiary elementów dla okien/balkonów dwuskrzydłowych R+RU z ruchomym słupkiem – szerokie skrzydło

	Okna w kolorze białym	Okna w kolorach
Maksymalna powierzchnia skrzydła okiennego	2,50 m <sup>2</sup>	2,40 m <sup>2</sup>
Maksymalna szerokość skrzydła okiennego	1100 mm	1050mm
Maksymalna wysokość skrzydła okiennego	2400 mm	
Maksymalny ciężar pakietu szybowego w skrzydle	85 kg	
Maksymalna całkowita waga skrzydła	130 kg	

Ograniczenia wymiarowe i konstrukcyjne dla okucia Multi SecuAir

	Okna w kolorze białym	Okna w kolorach
Maksymalna powierzchnia skrzydła okiennego	2,50 m <sup>2</sup>	2,40 m <sup>2</sup>
Maksymalna szerokość skrzydła okiennego	641 mm	
Maksymalna wysokość skrzydła okiennego	701 mm	
Maksymalna szerokość skrzydła okiennego	1340 mm	
Maksymalna wysokość skrzydła okiennego	2640 mm	
Maksymalna całkowita waga skrzydła	130 kg	

## Ograniczenia konstrukcyjne drzwi tarasowych PSK 70

Okno uchylno-przesuwne PSK Schemat A

	Okna w kolorze białym	Okna w kolorach
Maksymalna powierzchnia okna	6,5 m <sup>2</sup>	6,0 m <sup>2</sup>
Maksymalna powierzchnia skrzydła okiennego	2,50 m <sup>2</sup>	2,25 m <sup>2</sup>
Maksymalna szerokość okna	4200 mm	3500 mm
Maksymalna szerokość skrzydła	1400 mm	1300 mm
Maksymalna wysokość skrzydła	2400 mm	
Maksymalny ciężar pakietu szybowego w skrzydle	100 kg	
Maksymalna całkowita waga skrzydła	130 kg	
<b>Minimalne wymiary skrzydła PSK Standard</b>		
szerokość	660 mm	
wysokość	1040 mm	
<b>Minimalne wymiary skrzydła PSK Automat</b>		
szerokość	760 mm	
wysokość	940 mm	
<b>Minimalne wymiary skrzydła PSK Pas</b>		
szerokość	790 mm	
wysokość	881 mm	



Okno uchylno-przesuwne PSK Schemat A dla szerokiego skrzydła

	Okna w kolorze białym	Okna w kolorach
Maksymalna powierzchnia okna	6,5 m <sup>2</sup>	6,0 m <sup>2</sup>
Maksymalna powierzchnia skrzydła okiennego	3,0 m <sup>2</sup>	2,75 m <sup>2</sup>
Maksymalna szerokość okna	4200 mm	3500 mm
Maksymalna szerokość skrzydła	1600 mm	1550 mm
Maksymalna wysokość skrzydła	2400 mm	
Maksymalny ciężar pakietu szybowego w skrzydle	100 kg	
Maksymalna całkowita waga skrzydła	130 kg	
<b>Minimalne wymiary skrzydła PSK Standard</b>		
szerokość	660 mm	
wysokość	1040 mm	
<b>Minimalne wymiary skrzydła PSK Automat</b>		
szerokość	760 mm	
wysokość	940 mm	
<b>Minimalne wymiary skrzydła PSK Pas</b>		
szerokość	790 mm	
wysokość	881 mm	

Okno uchylno-przesuwne PSK Schemat C

	Okna w kolorze białym	Okna w kolorach
Maksymalna powierzchnia okna	6,5 m <sup>2</sup>	6,0 m <sup>2</sup>
Maksymalna powierzchnia skrzydła okiennego	2,25 m <sup>2</sup>	2,0 m <sup>2</sup>
Maksymalna szerokość okna	4200 mm	3500 mm
Maksymalna szerokość skrzydła przy wysokości skrzydła do 1600 [mm] (okno)	1400 mm	1300 mm
Maksymalna szerokość skrzydła przy wysokości skrzydła do 2400 [mm] (drzwi)	1000 mm	950 mm
Maksymalna całkowita waga skrzydła	130 kg	
Maksymalny ciężar pakietu szybowego w skrzydle	90 kg	
<b>Minimalne wymiary skrzydła PSK Standard</b>		
szerokość	660 mm	
wysokość	1040 mm	
<b>Minimalne wymiary skrzydła PSK Automat</b>		
szerokość	760 mm	
wysokość	940 mm	
<b>Minimalne wymiary skrzydła PSK Pas</b>		
szerokość	790 mm	
wysokość	881 mm	



Okno uchylno-przesuwne PSK Schemat C dla szerokiego skrzydła

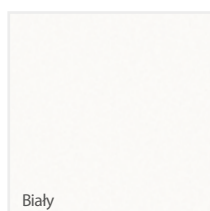
	Okna w kolorze białym	Okna w kolorach
Maksymalna powierzchnia okna	6,5 m <sup>2</sup>	6,0 m <sup>2</sup>
Maksymalna powierzchnia skrzydła okiennego	2,5 m <sup>2</sup>	2,4 m <sup>2</sup>
Maksymalna szerokość okna	4200 mm	3500 mm
Maksymalna szerokość skrzydła	1100 mm	1050 mm
Maksymalna wysokość	2400 mm	2400 mm
Maksymalna całkowita waga skrzydła	130 kg	
Maksymalny ciężar pakietu szybowego w skrzydle	90 kg	
<b>Minimalne wymiary skrzydła PSK Standard</b>		
szerokość	660 mm	
wysokość	1040 mm	
<b>Minimalne wymiary skrzydła PSK Automat</b>		
szerokość	760 mm	
wysokość	940 mm	
<b>Minimalne wymiary skrzydła PSK Pas</b>		
szerokość	790 mm	
wysokość	881 mm	

## KOLORY

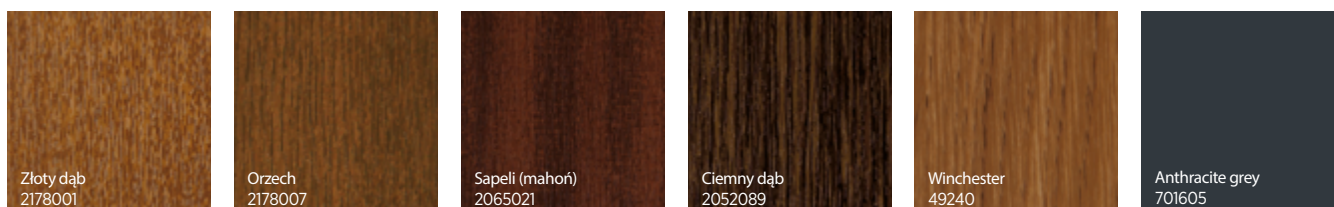
Dostępne wersje kolorystyczne okien PVC to:

biały, jednostronnie okleinowane, obustronnie okleinowane.

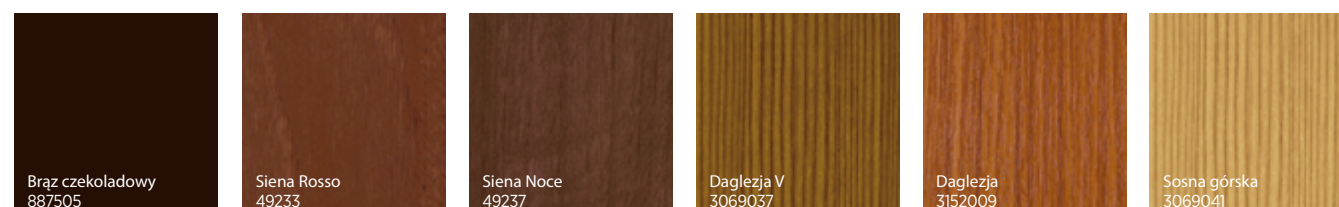
### Kolory standardowe



### Okleiny - kolory standardowe



### Okleiny - kolory specjalne





 <p>Oregon III 2115008</p>	 <p>Dąb naturalny 3118076</p>	 <p>Dąb rustykalny V 3156003</p>	 <p>Shogun AC 49197</p>	 <p>Shogun AD 49195</p>	 <p>Shogun AF 49198</p>
 <p>Macore 3162002</p>	 <p>Palisander 3202002</p>	 <p>Biały 915205</p>	 <p>Papirusowo-biały 901805</p>	 <p>Cream white 137905</p>	 <p>Kość słoniowa 101505</p>
 <p>Żółty 108705</p>	 <p>Jasnoszary 725105</p>	 <p>Agatowo-szary 703805</p>	 <p>Srebrno-szary 715505</p>	 <p>Srebrno-szary gładki 715505083</p>	 <p>Bazaltowo-szary 701205</p>
 <p>Bazaltowo-szary gładki 701205083</p>	 <p>Ciemnoszary jedwab 4367003</p>	 <p>Łupkowo-szary 701505</p>	 <p>Łupkowy-szary gładki 701505083</p>	 <p>Kwarcowo-szary 703905</p>	 <p>Brylantowo-niebieski 500705</p>
 <p>Kobaltowo-niebieski 501305</p>	 <p>Ultramarynowo-niebieski 500205</p>	 <p>Granatowy 515005</p>	 <p>Niebieski monumentalny 500405</p>	 <p>Niebiesko-zielony 600405</p>	 <p>Smaragdowo-zielony 611005</p>
 <p>Zielony 600505</p>	 <p>Dark green 612505</p>	 <p>Zielony monumentalny 992505</p>	 <p>Karminowo-czerwony 305405</p>	 <p>Rubinowo-czerwony 300305</p>	 <p>Czerwono-brązowy 308105</p>
 <p>Bordowy 300505</p>	 <p>Czarno-brązowy 851805</p>	 <p>Metbrush aluminium 4361001</p>	 <p>Metbrush silver 4361002</p>	 <p>Platyna Crown 1293001</p>	 <p>Platynowo-kwarcowy 1293002</p>
 <p>Platyna earl 1293010</p>	 <p>Sheffield oak light 4563081</p>	 <p>Antracyt Quartz F4361014</p>	 <p>Black ulti-mat 47097</p>	 <p>AnTeak 3241002-195</p>	 <p>Dąb bagienny 3167004-167</p>

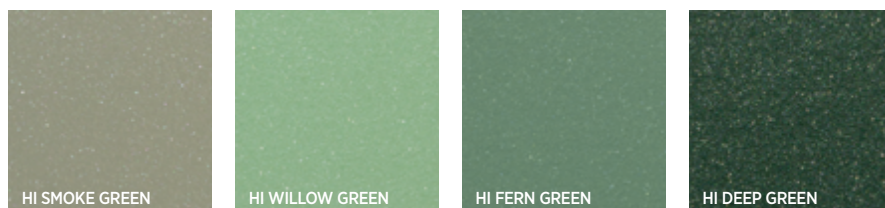




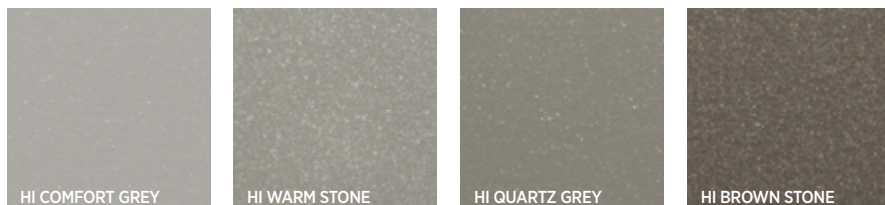
## Kolory HI 2.0

Kolekcja Home Inclusive 2.0 łączy kolorystycznie i wzorniczo bramy, okna, drzwi i ogrodzenia WIŚNIOWSKI. W ofercie znajduje się 16 szlachetnych kolorów z metalicznym efektem 3D.

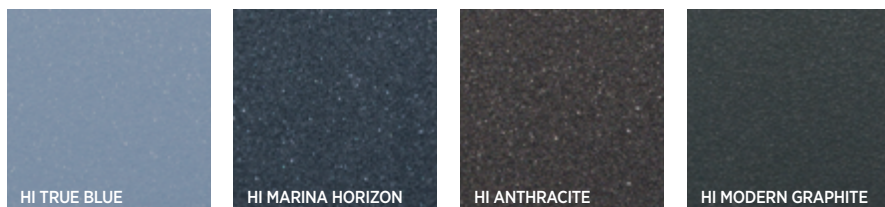
### HI EARTH



### HISTONE



### HISTEEL



### HIRUBY



**Od strony nasłonecznionej należy montować okna w kolorach jasnych. Nie należy montować okien w kolorach ciemnych. Folię zabezpieczającą profile należy zerwać po zamontowaniu wyrobów.**

## OPCJE DODATKOWE

### Nakładki aluminiowe



Nakładki aluminiowe dostępne są w kolorach HI 2.0 zarówno w serii okien PRIMO 82, jak również PRIMO 70.

#### Korzyści dla klientów:

- Ograniczenie działania czynników zewnętrznych na PVC,
- Możliwość pełnego wykorzystania połączenia zalet nowoczesnych systemów okiennych z PVC z atutami aluminium,
- Zwiększenie trwałości, stabilności i niezawodności działania okna,
- Nieograniczone możliwości aranżacji kolorystycznej, dopasowanej dzięki kolorom HI 2.0 do bram, drzwi, ogrodzeń,
- Łatwość pielęgnacji i konserwacji

### Zawiasy ukryte MULTI POWER



Całkowicie niewidoczne okucie. Zawiasy ukryte dostępne są z osłonkami. Opcja zawiasów ukrytych dostępna jest zarówno z niskim progiem jak również w wersji okien antywłamaniowych w klasie RC.

#### Korzyści dla klientów:

- dostępne również w oknach antywłamaniowych do klasy RC2;
- dodatkowe osłonki zawiasu
- duża szerokość otwarcia (do 100°);
- zintegrowane zabezpieczenie przed podniesieniem skrzydła;
- zintegrowane zabezpieczenie dla pozycji uchylniej;
- minimalna potrzeba konserwacji dzięki ulepszonym prowadnicom w nożycy;
- ładny wygląd;
- dedykowane do okien RU o maksymalnym ciężarze skrzydła 150 kg.

### MULTI SECUAIR



To wyjątkowe okucie, które pozwala uchylić 10 mm okno, i bezpiecznie przewietrzyć pomieszczenie. Bezpieczne, czyli chroniące przed włamaniem nawet w klasie RC 2. SECUAIR ma dodatkową zaletę: zabezpiecza dom również przed niekorzystnymi czynnikami atmosferycznymi, takimi jak wiatr, woda oraz mroźne powietrze.

#### Korzyści dla klientów:

- dodatkowa funkcja okna dla bezpiecznego wietrzenia;
- zwyczajna obsługa okna z dodatkową pozycją klamki;
- zabezpieczona pozycja wietrzenia chroni przed przedostawaniem się wody podczas nieobecności mieszkańców;
- energetycznie wydajna cyrkulacja powietrza oraz dopływ świeżego powietrza podczas nieobecności mieszkańców;
- brak przeciągów, ponieważ okno nie odstaje na całej powierzchni;
- zabezpieczenie przed domknięciem dla obu pozycji wietrzenia;
- możliwa klasa bezpieczeństwa RC 2 wg EN 1627;

SECUAIR jest okuciem dedykowanym do skrzydeł RU o kształcie prostokątnym, tylko z zawiasami nawierzchniowymi, bez możliwości stosowania hamulców, ograniczników rozwarcia i niskiego progu.

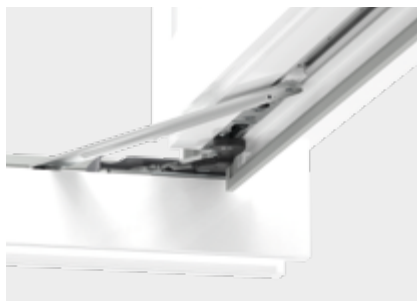


### TILT-FIRST - uchył przed rozwarciem



Rozwiązanie to ma na celu blokowanie skrzydła w pozycji uchyłu po przekręceniu klamki o 90 stopni poziomo, co nie pozwala na przejście skrzydła z pozycji uchylenia do otwarcia okna. Dopiero przekręcając klamkę do góry mamy możliwość otworzenia okna. Rozwiązanie to gwarantuje dzieciom bezpieczeństwo oraz jednocześnie umożliwia wietrzenie pomieszczenia przy uchylonym oknie.

### Ogranicznik rozwarcia



Zapobiega nadmiernemu otwarciu skrzydła a tym samym zapobiega uderzeniu skrzydła okna o ścianę. Ogranicznik rozwarcia może być stosowany zarówno w zawiasach nawierzchniowych i krytych MultiPower. Nie może być stosowany w wersji okien antywłamaniowych RC.

### Hamulec kryty sterowany klamką



Zapobiega samoczynnemu otwarciu lub zamknięciu skrzydła. Występuje możliwość zastosowania tego hamulca zarówno w wersji okna R i RU, jak również z zawiasami krytych i nawierzchniowymi.

Ta wersja hamulca nie może być stosowana:

- przy niskim progu,
- w wersji RC,
- w opcji UR.

### Hamulec rozwarcia



Ustala szerokość otwarcia skrzydła okna w żądanej pozycji. Hamulec rozwarcia może być stosowany tylko w wersji okna R, natomiast nie może być stosowany z niskim progiem i w wersji okna antywłamaniowego RC.

## TRICOAT-PLUS



Antykorozyjna powłoka okuć. Wycena wg indywidualnej kalkulacji przygotowywanej przez działy handlowe.

## MULTI Sky - okucia do okien z naświetlem



To sposób obsługi górnych naświetli w oknach, bez widocznych elementów okuć. Pozwala on na otwieranie i zamykanie naświetla jedną ręką, poprzez centralną klamkę. Okucia MULTI SKY przeznaczone są dla wysokich pomieszczeń oraz wysokich frontów okiennych.

### Korzyści dla klientów:

- szybka obsługa w zwyczajowej kolejności rozwarcie i uchyl;
- elementy mechaniczne są ukryte w ramie, dzięki czemu okna z MULTISKY są eleganckie i łatwe w czyszczeniu;
- dodatkowa pozycja otwiera skrzydło w całości, co ułatwia mycie;
- wysokie bezpieczeństwo i wyższa szczelność dzięki zamknięciu centralnemu, ryglującemu w wielu punktach;
- możliwość zastosowania także dla drzwi okiennych z progiem;
- nie wymagają częstszej konserwacji niż inne części okuciowe.

Nie ma możliwości łączenia tego okucia z innymi opcjami.

## SAFETY PIN



Safety Pin zabezpiecza każde okno rozwierno i rozwierno - uchylne przed możliwością wypadnięcia skrzydła z ramy spowodowane błędną lub nieumiejętną obsługą i nieprawidłowym użytkowaniem. Umieszczone po stronie zawiasów zabezpieczenie zintegrowane jest z centralnym zamknięciem rozwierno - uchylnym. Jego sprężysta stalowa lina uniemożliwia wypadnięcie skrzydła okiennego z ramy i efektywnie zapobiega możliwym wypadkom.

Polecane zabezpieczenie do stosowania w oknach w prywatnym budownictwie, jak również w pokojach dzieciennych lub tam gdzie przebywają ludzie starsi i niepełnosprawni, w budownictwie publicznym zabezpieczenia te powinny należeć do wyposażenia standardowego.

## Nożyca komfort



Możliwość bezproblemowej obsługi okna, głównie kiedy okna są trudno dostępne, dzięki klamce w dolnej części skrzydła okna.

Nożyca komfort stosowana tylko w wersji okien RU, która nie może być stosowana z zawiasami ukrytymi.

### Korzyści dla klientów:

- Okno uchyla się i zamyka automatycznie poprzez użycie klamki
- Spełnione zostają wymagania osób starszych i niepełnosprawnych
- Można obsługiwać trudno dostępne okna
- Opcjonalnie wsparcie elektryczne



## Kontaktron



Opcjonalnie okna można wyposażyć w elektroniczny system monitorowania zamknięcia. Kontaktrony są podłączane do systemu monitoringu, który w momencie ruchu klamką lub przesunięcia okucia w inny sposób, uruchamia alarm. Czujniki działają niezależnie od tego czy skrzydło zostało otwarte do pozycji uchylnej czy rozwartej. Dostępne w wersji przewodowej.

## Okucie w klasie odporności na włamanie RC1 i RC2



Okna w klasie antywłamaniowej RC1 i RC2, mogą występować w następujących konstrukcjach:

- rozwierno - uchylnych (RU);
- uchylnych (U);
- z niskim progiem;
- z ruchomym słupkiem;
- uchylno- przesuwne (PSK);
- podnoszono przesuwne (HST);

Brak jest możliwości zastosowania w oknach rozwiernych (R).

Opcje dodatkowe, które można stosować w oknach w klasie antywłamaniowej RC1 i RC2:

- Zatrask balkonowy,
- zawiasy nawierzchniowe (MultiMatic, MultiMammut), kryte (MultiPower),
- kontaktron kablowy, kontaktron bezprzewodowy,
- SafetyPin;
- SecuAir;
- Blokady rozwarcia;

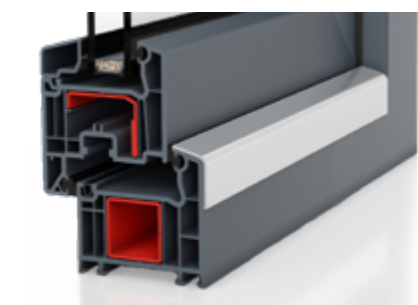
Pozostałe opcje są niedostępne w oknach w klasie antywłamaniowej.

## Zatrask balkonowy z uchwytem



Zatrask balkonowy z uchwytem aluminiowym zwiększy funkcjonalność drzwi balkonowych, umożliwiając ich zamknięcie od zewnątrz.

## Aluminiowa osłona progu balkonowego

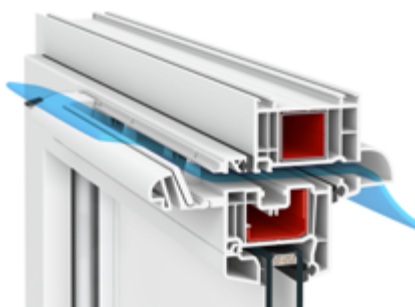


Aluminiowa osłona progu pełni funkcję ochronną, zapobiega uszkodzeniom i otarciom dolnej części ramy, szczególnie polecana przy wyjściach na balkon lub taras.

Minimalne i maksymalne wymiary okien antywłamaniowych oraz maksymalna waga.

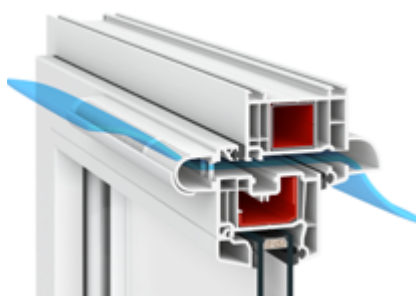
Typ okna	Minimalna i maksymalna szerokość skrzydeł		Minimalna i maksymalna wysokość skrzydeł		Maksymalna waga skrzydła
	Min szerokość skrzydła	Max szerokość skrzydła	Min wysokość skrzydła	Max wysokość skrzydła	Waga
<b>RU RC1</b>	520	1690	470	2640	100 kg
<b>U RC1</b>	510	2290	390	1140	80 kg
<b>Ruchomy słupek RC1</b>	520	1340	701	2640	100 kg
<b>RU RC2</b>	520	1690	470	2640	100 kg
<b>U RC2</b>	510	2290	390	1140	80 kg
<b>Ruchomy słupek RC2</b>	520	1340	701	2640	100 kg
<b>RU SecuAIR</b>	641	1340	701	2640	100 kg

## Nawiewniki



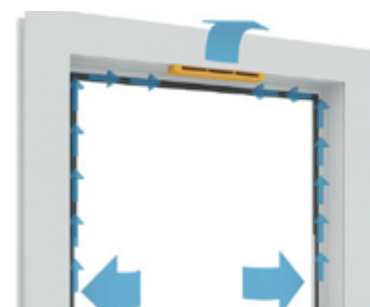
**Nawiewnik Aereco higrosterowany EMM**

Dostępne kolory: RAL 9003, RAL 8017, RAL 8001, RAL 7045, RAL 7016



**Nawiewnik Aereco ciśnieniowy AMO**

Dostępne kolory: RAL 9003, RAL 8017, RAL 8001, RAL 7016



**Nawiewnik wrębowy (ukryty) MACOVent**

Występuje również możliwość opcjonalnego malowania nawiewników na kolor RAL lub zastosowania okapnika pod rolety zewnętrzne - na indywidualne zapytanie w dziale handlowym.

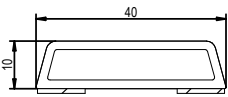
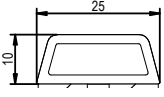
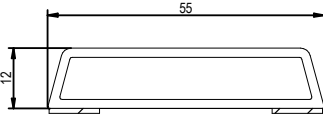
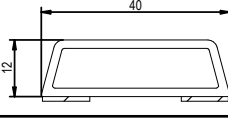
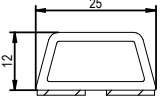
## Szprosy

W ofercie okien PVC dostępne są następujące rodzaje szprosów:

- Naklejane szprosy szybowe
- Szprosy WEWNĄTRZSZYBOWE (kolor obustronny)
- Szprosy WEWNĄTRZSZYBOWE (kolor jednostronny)
- Szprosy DUPLEX



## Typy i kolory szprosów

Rodzaj szprosu		Kolorystyka	Ograniczenia		
Naklejane		Szprosy dostępne we wszystkich kolorach znajdujących się w ofercie kolorów oklein standardowych i specjalnych	* dla systemu Primo 70 brak możliwości zastosowania szprosu 12 [mm] dla grubości pakietu szybowego <b>38 [mm] i więcej</b>		
					
					
					
					
WEWNĄTRZSZYBOWE (kolor obustronny)	Szpros wewnętrzny 8 [mm]	Biały 9010 Złoty			
	Szpros wewnętrzny 18 [mm] i 26 [mm]	Biały 9010 Złoty Dąb Naturalny Orzech Dąb Bagienny Złoty Dąb Mahoń			
		Pozostałe kolory dostępne w ofercie profili			
Szpros wewnętrzny 45 [mm]		Biały 9010 Złoty Dąb			
WEWNĄTRZSZYBOWE (kolor jednostronny)		Szpros wewnętrzny 18 [mm] i 26 [mm]		Biały / Dąb Naturalny Biały / Orzech Biały / Dąb Bagienny Biały / Złoty Dąb Biały / Mahoń Biały / 8014 Biały / 8017 Biały / 8022	
				Pozostałe kolory dostępne w ofercie profili	
	DUPLEX			Szpros DUPLEX 18 [mm]	Srebrny Malowany RAL
				Szpros DUPLEX 24 [mm]	Srebrny Malowany RAL
				Szpros DUPLEX 30 [mm]	Srebrny Malowany RAL



## Szyby

Przy zastosowaniu szyby o grubości 4 [mm] - maksymalna długość boków może wynosić 2440 [mm] (maksymalny stosunek boków 1:8), maksymalna powierzchnia do 3,17 [m<sup>2</sup>].

Powyższe standardowe limity wymiarowe odnoszą się wyłącznie do szyb zespolonych przeziernych, instalowanych pionowo, w miejscach w których nie występują podwyższone obciążenia wiatrem.

Limity nie uwzględniają wpływu powłok odbijających ciepło na wzrost temperatury wewnątrz szyb oraz wpływu zmiany ciśnienia atmosferycznego wynikającej z instalacji w terenach górskich.

Dopuszczalne wielkości szyb nie uwzględniają szczegółowych wymagań klienta dotyczących bezpieczeństwa, obciążenia wiatrem itp.

Przy stosowaniu w szybie zespolonej szkieł o różnych grubościach, maksymalną powierzchnię określa się w odniesieniu do cieńszej szyby.

Zgodnie z przepisami Prawa Budowlanego w dolnym pasie witryny do wysokości 850 [mm] (w budynkach do wysokości 25 [m]) i 1100 mm] (w budynkach powyżej 25 [m]) - należy zastosować szkło bezpieczne.

## Ciepła ramka

W oknach PVC dostępna w następujących kolorach:

Jasnoszary 7035, Szary 7040, Czarny 9004, Jasnobrązowy 8003, Brązowy 8016, Białe 9016





## Klamki

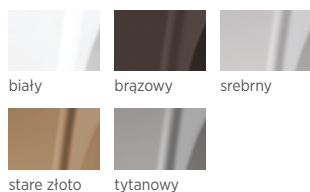
W standardzie okna PVC wyposażone są w klamki aluminiowe MACO Country.

### MACO



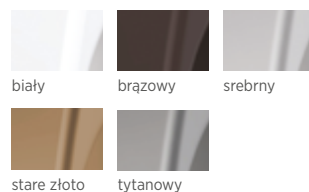
**Maco Country**

dostępne kolory:



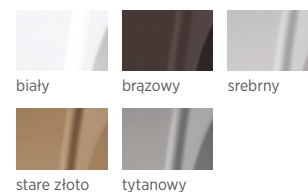
**Maco Country**  
z kluczykiem

dostępne kolory:



**Maco Country**  
z przyciskiem

dostępne kolory:



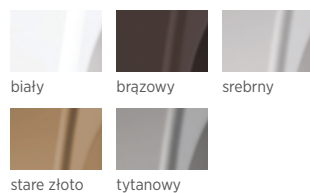
Opcjonalnie okna PVC można wyposażyć w następujące klamki:

### MACO



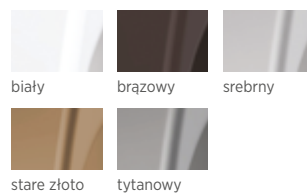
**Maco Jazz**

dostępne kolory:



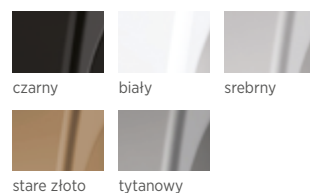
**Maco Jazz**  
z kluczykiem

dostępne kolory:



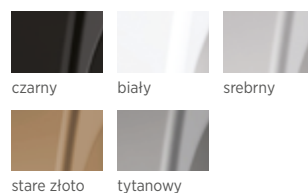
**Maco Blues**

dostępne kolory:



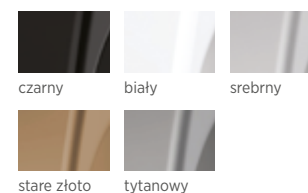
**Maco Blues**  
z kluczykiem

dostępne kolory:



**Maco Blues**  
z przyciskiem

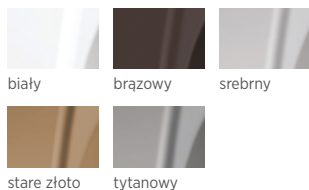
dostępne kolory:





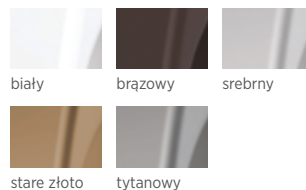
**Maco HS**  
z osłoną

dostępne kolory:



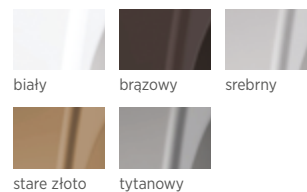
**Maco SKB-Z**

dostępne kolory:



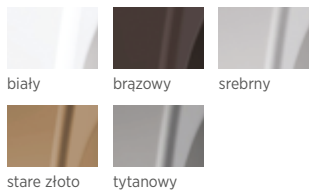
**Maco SKB-Z z kluczykiem**

dostępne kolory:



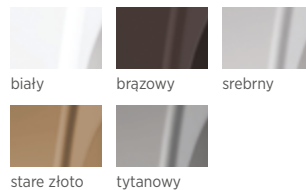
**Maco uchwyty krótki**  
głębokość frezowania 13 mm

dostępne kolory:



**Maco SKB-S  
i SKB-PAS**

dostępne kolory:





## Hoppe



**Hoppe Hamburg  
SecuForte**

dostępne kolory:



biały brązowy srebrny



stare złoto



**Hoppe Toulon  
Secustic**

dostępne kolory:



biały brązowy srebrny



stare złoto



**Hoppe Toulon  
Secustic z kluczykiem**

dostępne kolory:



biały brązowy srebrny



stare złoto



**Hoppe Luxembourg  
Secustic**

dostępne kolory:



biały brązowy srebrny



stare złoto



**Hoppe Luxembourg  
Secustic  
z kluczykiem**

dostępne kolory:



biały brązowy srebrny



stare złoto



**Hoppe Tokyo**

dostępne kolory:



biały brązowy srebrny



stare złoto



**Hoppe Tokyo  
z kluczykiem**

dostępne kolory:

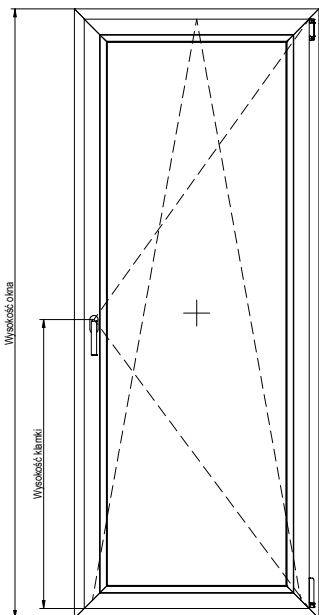


biały brązowy srebrny



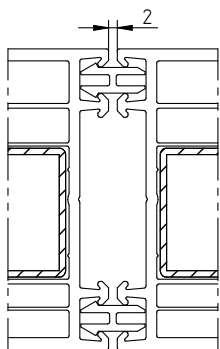
stare złoto

## Wysokości klamek

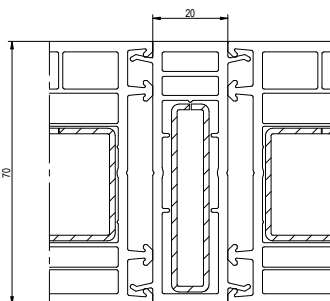


Wysokość klamki [mm]	Zakres stosowania/ wysokość w rowku okuciowym		Zakres stosowania/ wysokość skrzydła w oknie	
	MIN [mm]	MAX [mm]	MIN [mm]	MAX [mm]
<b>145</b>	360	430	400	470
<b>210</b>	431	660	471	700
<b>320</b>	661	840	701	880
<b>420</b>	841	1090	881	1130
<b>520</b>	1091	1340	1131	1380
<b>620</b>	1341	1590	1381	1630
<b>720</b>	1591	1700	1631	1740
<b>1070</b>	1701	1950	1741	1990
<b>1070</b>	1951	2200	1991	2240
<b>1070</b>	2201	2450	2241	2490

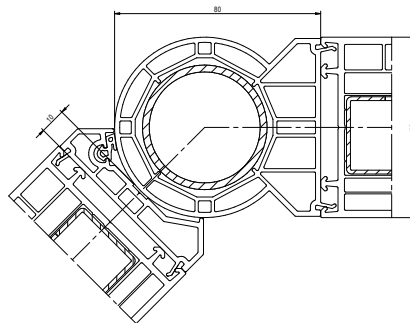
## Łączniki



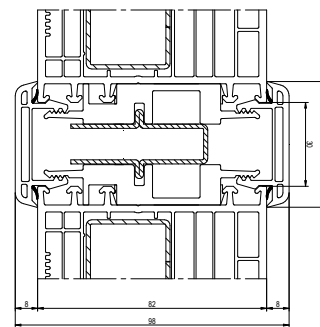
Mini-łącznik 116.030



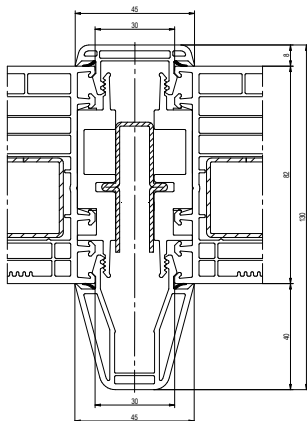
Łącznik 116.201



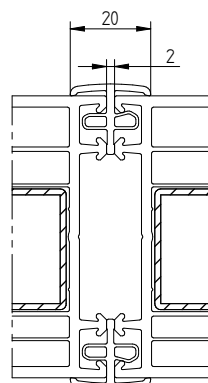
Łącznik rurowy 116.206



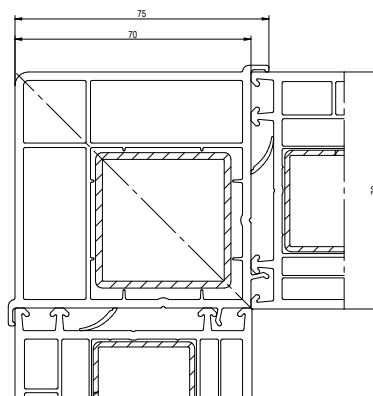
Łącznik 116.210



Łącznik 116.210+116.211



Mini-łącznik 116.217

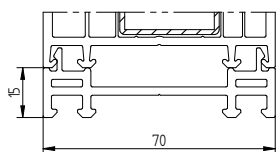


Łącznik kątowy 90 stopni 116.218

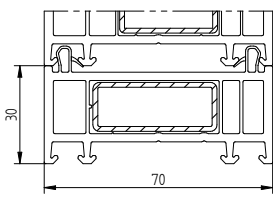


## Poszerzenia

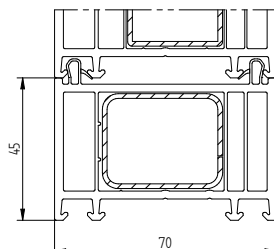
Dedykowane do okien PRIMO 82



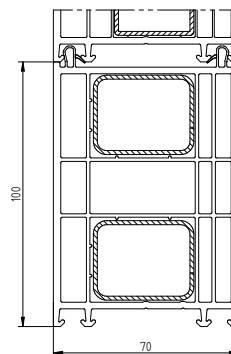
Poszerzenie 114.200



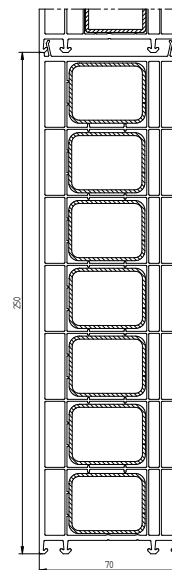
Poszerzenie 114.201



Poszerzenie 114.202



Poszerzenie 114.203

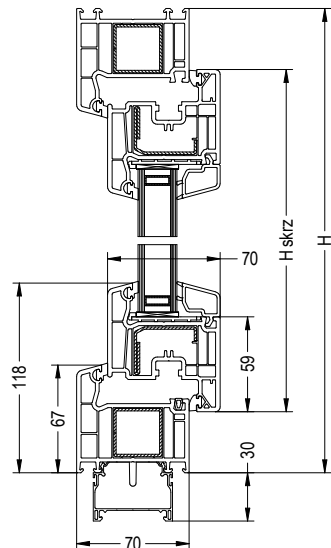


Poszerzenie 114.205

## Listwy podparapetowe

### Termo-listwa

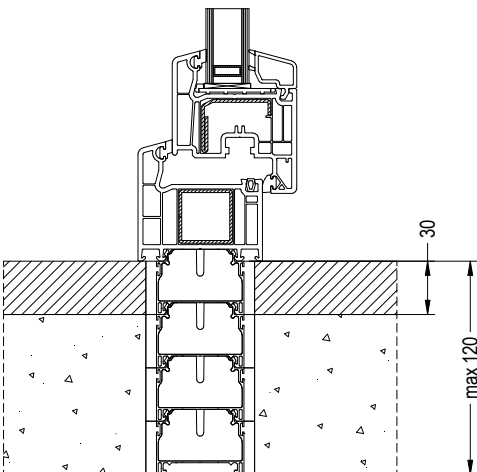
Maksymalna liczba termo-listw to 2 sztuki, natomiast maksymalna wysokość spiętrowanych termolistw wynosi 60 [mm].



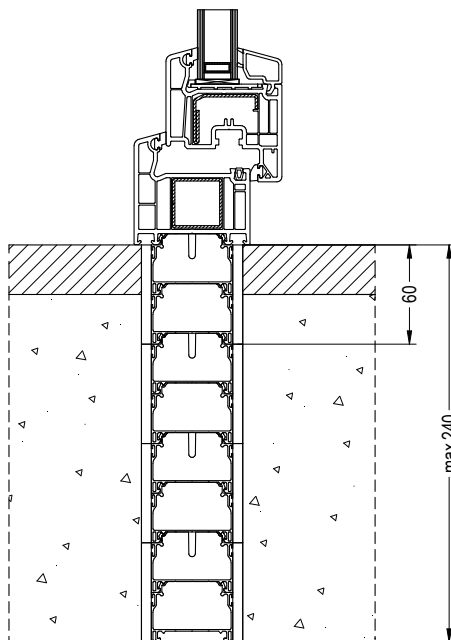
## Termo-poszerzenie

Maksymalna liczba termo-poszerzeń to 4 sztuki, natomiast maksymalna wysokość spiętrowanych termo-poszerzeń wynosi:

**Dla termo-poszerzeń 30 [mm] = 120 [mm]**



**Dla termo-poszerzeń 60 [mm] = 240 [mm]**

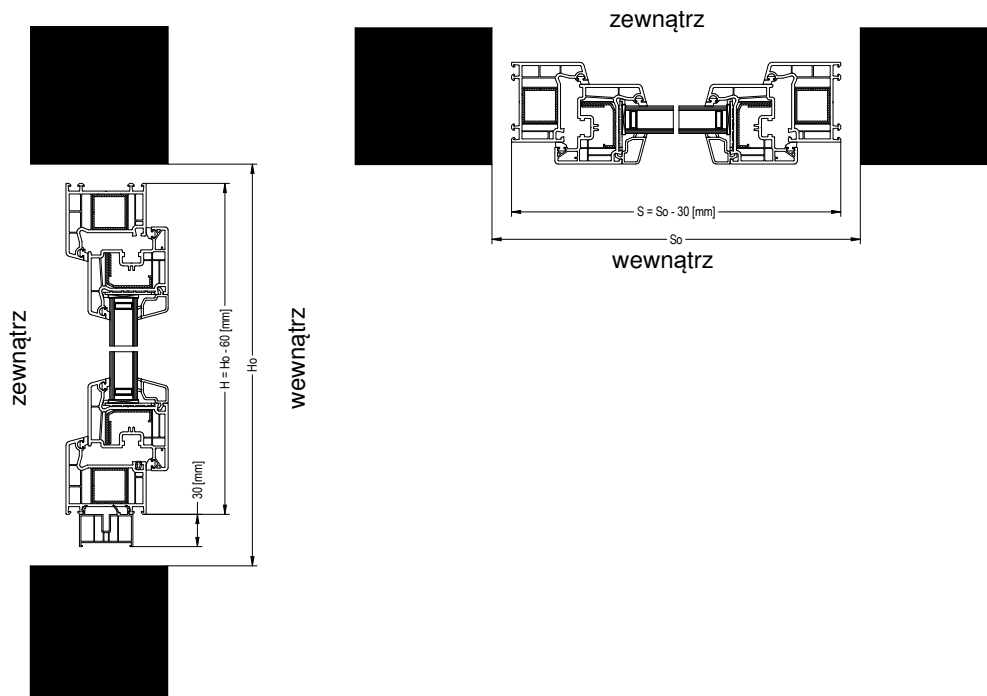


## Wyposażenie i dostawa

Okna są zmontowane, przygotowane do montażu (opcjonalnie otwory w ościeżnicy do montażu bezpośredniego i kotwy stalowe do montażu pośredniego). Okna dostarczane są w jednej części. W przypadku dużych witryn składających się z dwóch lub kilku elementów stolarka jest zdemontowana do celów transportowych. Szyby drzwi tarasowych HS dostarczane są w ramach transportowych.

## Wymiary zamówieniowe oraz wymiary montażowe

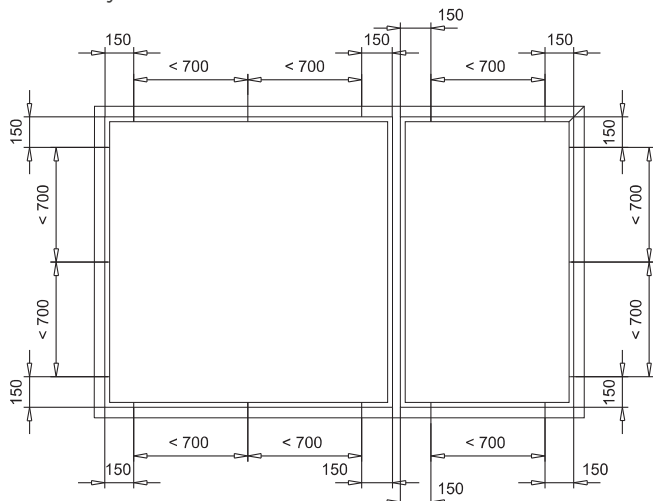
Wiercenie pod dyble jest opcją dodatkową i następuje zgodnie z wymaganiami klienta. Średnica otworu pod dyble -  $\phi 6$  [mm].





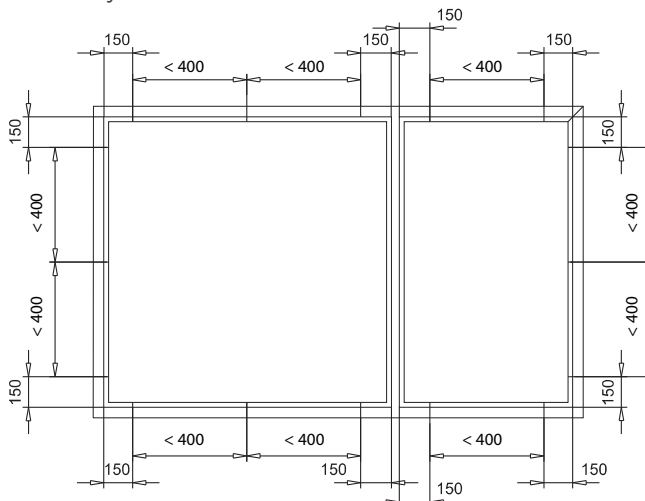
## Rozstaw otworowania pod dyble

Dla profili białych  
i kolorowych



## Rozstaw otworowania pod dyble w wersji antywłamaniowej RC

Dla profili białych  
i kolorowych



## Dokumenty dopuszczające

Markowanie pod dyble jest opcją dodatkową i następuje zgodnie z wymaganiami klienta. Średnica otworu pod dyble - fi 6 [mm].

## Wytyczne do wyceny

- Wszystkie konstrukcje mają widok od środka,
- Standardowe okucie w oknach: Maco MultiMatic,
- Każda konstrukcja zawiera listwę transportową,
- W skrzydłach okiennych przyjęta jest zawsze do kalkulacji funkcja RU. W przypadku wyceny konstrukcji nieujętych w cenniku, zalecamy kontakt z działem handlowym.
- W celu określenia ceny okna trójkątnego, trapezowego, łukowego lub okrągłego - kontakt z działem handlowym.
- Zastrzegamy prawo ostatecznego oszacowania wartości oraz możliwości wykonania stolarki.











Rodzaj okna	PRIMO 70 CLASSIC	PRIMO 70	PRIMO 70-ALU	PRIMO 70 z niskim progiem	
Ilość komór w ramie	5	5	5	5	
Głębokość zabudowy	70 mm	70 mm	75 mm	70 mm	
Klasa profilu	A	A	A	A	
Rdzeń profilu	biały, karmelowy, brązowy,	biały, karmelowy, brązowy	biały, karmelowy, brązowy	biały, karmelowy, brązowy	
Uszczelki po obwodzie	2	2	2	2	
Wzmocnienie konstrukcji	stal zamknięta w ramie	stal zamknięta w ramie	stal zamknięta w ramie	stal zamknięta w ramie	
Pakiet szybowy standardowy	jednokomorowy 4/16/4 Ug=1,0 W/m <sup>2</sup> K	jednokomorowy 4/16/4 Ug=1,0 W/m <sup>2</sup> K	jednokomorowy 4/16/4 Ug=1,0 W/m <sup>2</sup> K	jednokomorowy 4/16/4 Ug=1,0 W/m <sup>2</sup> K	
Okucie w standardzie	Zasuwnica z blokadą błędnego położenia klamki i podnośnikiem skrzydła	●	●	●	●
	Rolki ruchome i.S.	●	●	●	●
	Zaczepty ze stopu metali, w skrzydle RU jeden zaczep antywłamaniowy	●	●	●	●
	Mikrowentylacja w nożycy	●	●	●	●
	Zawiasy nawierzchniowe z regulacją docisku	●	●	●	●
	W skrzydłach RU najazd dolny	●	●	●	●
	Blokada antyprzeciągowa w RU	●	●	●	●
	Zatrząsk balkonowy w oknie balkonowym	●	●	●	●
	Próg aluminiowy z poszerzeniem 30 mm	—	—	—	●
Klamka	aluminiowa	aluminiowa	aluminiowa	aluminiowa	
Klasa antywłamaniowa	RC1N, RC2N, RC1, RC2	RC1N, RC2N, RC1, RC2	RC1N, RC2N, RC1, RC2	RC1N, RC2N, RC1, RC2	



Rodzaj okna	PRIMO PSK-70 CLASSIC	PRIMO PSK-70	PRIMO HS-70
Ilość komór w ramie	5	5	5
Grubość profilu	70 mm	70 mm	70 mm
Uszczelki po obwodzie	2	2	2
Wzmocnienie konstrukcji	stal zamknięta w ramie	stal zamknięta w ramie	rama - wzmocnienie aluminiowe
Pakiet szybowy standardowy	jednokomorowy 4/16/4 Ug=1,0 W/m <sup>2</sup> K	jednokomorowy 4/16/4 Ug=1,0 W/m <sup>2</sup> K	drukomorowy 4/12/4/12/4 Ug=0,7W/m <sup>2</sup> K
Okucie	uchylno-przesuwne, odstawno-przesuwne	uchylno-przesuwne, odstawno-przesuwne	podnoszono-przesuwne, zasuwница hakowa
Maks. powierzchnia skrzydła	2,5 m <sup>2</sup> dla okien białych schemat A 2,25 m <sup>2</sup> dla okien w kolorze schemat A 2,25 m <sup>2</sup> dla okien białych schemat C 2,0 m <sup>2</sup> dla okien w kolorze schemat C	2,5 m <sup>2</sup> dla okien białych schemat A 2,25 m <sup>2</sup> dla okien w kolorze schemat A 2,25 m <sup>2</sup> dla okien białych schemat C 2,0 m <sup>2</sup> dla okien w kolorze schemat C	Dla profili białych: Klasa wytrzymałości B1, B2 - 6,5 m <sup>2</sup> Klasa wytrzymałości B3 - 5,5 m <sup>2</sup> Klasa wytrzymałości B4 - 5,0 m <sup>2</sup>  Dla profili kolorowych: Klasa wytrzymałości B1, B2, B3 - 5,5 m <sup>2</sup> Klasa wytrzymałości B4 - 5,0 m <sup>2</sup>
Klamka	aluminiowa	aluminiowa	aluminiowa
Klasa antywłamaniowa	RC1N, RC2N, RC1, RC2	RC1N, RC2N, RC1, RC2	RC1N, RC2N, RC1, RC2
Poszerzenie 30 mm	●	●	●

**WIŚNIEWSKI**

WIŚNIEWSKI Sp. z o.o. S.K.A.  
 PL 33-311 Wielogłowy 153  
 Tel. +48 18 44 77 111  
 Fax +48 18 44 77 110  
[www.wisniowski.pl](http://www.wisniowski.pl)

Pozwól się zainspirować!  
 Sprawdź inne rozwiązania marki WIŚNIEWSKI!



Produkty zaprezentowane w niniejszym materiale niejednokrotnie posiadają wyposażenie specjalne i nie zawsze są zgodne z wykonaniem standardowym • Karta techniczna nie stanowi oferty w rozumieniu Kodeksu Cywilnego • Producent zastrzega sobie prawo do dokonywania zmian • UWAGA: Kolory i wybarwienia szkła zaprezentowane w karcie technicznej należy traktować wyłącznie poglądowo • Wszelkie prawa zastrzeżone • Powielanie i wykorzystywanie, również częściowe, tylko za zgodą WIŚNIEWSKI Sp. z o.o. S.K.A. • Okna PVC PRIMO 70/10.19/PL