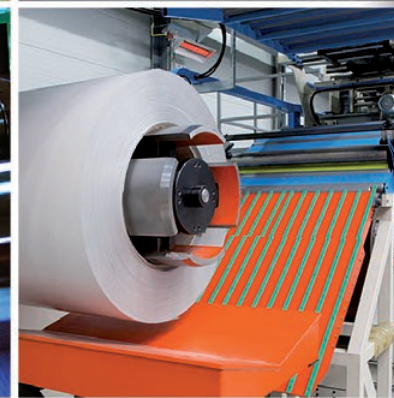




WIŚNIEWSKI



Bramy garażowe
SEGMENTOWE



Od trzech dekad działamy w duchu idei założyciela marki WIŚNIEWSKI – Andrzeja Wiśniowskiego, który za cel postawił sobie tworzenie produktów innowacyjnych i odpowiadających na wszystkie potrzeby klientów. Chcemy, by Twój dom był bezpieczny i komfortowy. Korzystamy z ponad 30-letniego doświadczenia w produkcji bram, okien, drzwi i ogrodzeń, by oferować naszym klientom najlepsze jakościowo produkty. Wiemy, czego potrzebuje nowoczesny dom i jakie wyzwania stają przed jego mieszkańcami. Obecnie na ponad 270 000 m² produkujemy tysiące bram, okien, drzwi i ogrodzeń dziennie. Równocześnie jesteśmy w stanie zadbać o indywidualne oczekiwania naszych klientów. Każdy z nas ma inne potrzeby i oczekiwania, dlatego w procesie tworzenia naszych produktów słuchamy przede wszystkim Ciebie. Poznaj markę WIŚNIEWSKI – wejdź do świata komfortu i bezpieczeństwa.

BRAMY GARAŻOWE **SEGMENTOWE**

INFORMACJE OGÓLNE	4 - 23
UNIPRO	16 - 19
UNITHERM	20 - 25
PRIME	26 - 35
ROZWIĄZANIA RENOWACYJNE	36 - 43
OPCJE WYKONANIA	44 - 71
INSPIRACJE	72 - 84
INFORMACJE TECHNICZNE	85 - 102
SZUKASZ INNYCH ROZWIĄZŃ?	103 - 111



www.wisniowski.pl





Witaj w świecie bram garażowych WIŚNIEWSKI

Możesz wybierać spośród kilku rozwiązań bram garażowych segmentowych, uchylnych, roletowych i rozwiernych. Taka **różnorodność** to wynik znajomości potrzeb naszych Klientów. Daj się zaskoczyć wieloma możliwościami. Przed Tobą **prestiżowe, bezpieczne i funkcjonalne** garażowe bramy segmentowe WIŚNIEWSKI.



WYBIERZ BRAMĘ SEGMENTOWĄ



KLASA
STANDARD

UniPro

- Układ sprężyn skrętnych zaprojektowany na **25 tys. cykli**
- **Ocynkowana** konstrukcja
- Panel **40 mm**
- Współczynnik przenikania ciepła panelu **$U_p=0,48 \text{ W/m}^2\text{K}$** ⁽¹⁾
- **Łożyszkowane** rolki



KLASA
PREMIUM

UniTherm

- Układ sprężyn skrętnych zaprojektowany na **25 tys. cykli**
- **Ocynkowana** konstrukcja
- Panel **INNOVO 60 mm**
- Współczynnik przenikania ciepła panelu **$U_p=0,33 \text{ W/m}^2\text{K}$** ⁽¹⁾
- **Podwójne łożyszkowane** rolki
- **Elastyczne osłony** międzypanelowe
- **Podwójna uszczelka** dolna



KLASA
EKSKLUZYWNA

PRIME

- Układ sprężyn skrętnych zaprojektowany na **25 tys. cykli**
- **Ocynkowana i lakierowana** konstrukcja
- Panel **INNOVO 60 mm**
- Współczynnik przenikania ciepła panelu **$U_p=0,33 \text{ W/m}^2\text{K}$** ⁽¹⁾
- **Podwójne łożyszkowane** rolki
- **Elastyczne osłony** międzypanelowe
- **Podwójna uszczelka** dolna
- **System zabezpieczeń** elementów mechanicznych
- **Nowoczesna automatyka** w wysokim standardzie wyposażenia

⁽¹⁾ - Współczynniki U dla bramy w zależności od wymiaru podane w tabeli na stronie 85.

Współczynniki podane dla bram bez przeszkleń, drzwi przejściowych, kratki wentylacyjnych, paneli aluminiowych oraz dodatkowych uszczelnień termicznych.



Przetłoczenia niskie



Przetłoczenia V



Przetłoczenia wysokie



Bez przetłoczeń



Przetłoczenia kasetonowe

UniPro

Woodgrain	RAL 7016, RAL 8014, RAL 9006, RAL 9016, inny RAL*, złoty dąb, orzech	—	RAL 7016, RAL 8014, RAL 9006, RAL 9016, inny RAL*, złoty dąb, orzech	RAL 7016, RAL 8014, RAL 9006, RAL 9016, inny RAL*, złoty dąb, orzech	RAL 9016, inny RAL* złoty dąb
Smoothgrain	—	—	złoty dąb, orzech, 42 okleiny	złoty dąb, orzech, 42 okleiny	—
Sandgrain	—	—	antracyt	antracyt	—
Silkline	RAL 7016, inny RAL*	RAL 7016, RAL 9006, inny RAL*	RAL 7016, RAL 9005, RAL 9016, inny RAL*	RAL 7016, RAL 9005, RAL 9016, inny RAL*	—
Home Inclusive 2.0	16 kolorów	—	16 kolorów	16 kolorów	—

UniTherm

Smoothgrain	—	—	złoty dąb, orzech, 42 okleiny	złoty dąb, orzech, 42 okleiny	—
Sandgrain	—	—	antracyt	antracyt	—
Silkline	—	—	RAL 7016, RAL 9016, inny RAL*	RAL 7016, RAL 9016, inny RAL*	—
Home Inclusive 2.0	—	—	16 kolorów	16 kolorów	—

PRIME

Smoothgrain	—	—	złoty dąb, orzech, 42 okleiny	złoty dąb, orzech, 42 okleiny	—
Sandgrain	—	—	antracyt	antracyt	—
Silkline	—	—	RAL 7016, RAL 9016, inny RAL*	RAL 7016, RAL 9016, inny RAL*	—
Home Inclusive 2.0	—	—	16 kolorów	16 kolorów	—

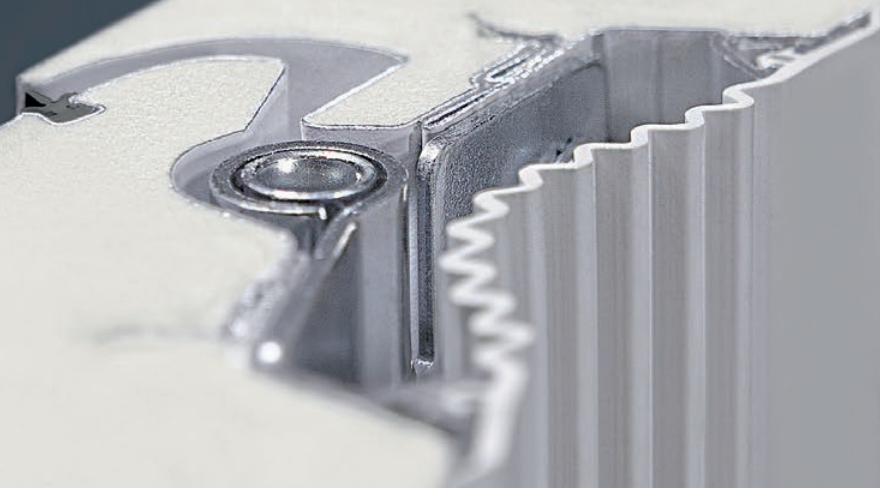
* Istnieje możliwość malowania skrzydła bramy na kolor z palety RAL - tylko bramy w strukturze woodgrain i silkline (z wyjątkiem kolorów z efektem perłowym, refleksyjnym, metalicznym i kolorów specjalnych)

Forma i **funkcja**

Bramy segmentowe WIŚNIEWSKI powstają w oparciu o dwa typy paneli:

- panel 40 mm do bram UniPro,
- panel INNOVO 60 mm do bram PRIME i UniTherm.

Wszystkie panele wytwarzane są w fabryce WIŚNIEWSKI na nowoczesnych liniach technologicznych i dają pewność dbałości o jakość i powtarzalność na każdym etapie procesu produkcji. Wysokie parametry techniczne i solidne zabezpieczenie antykorozyjne osiągamy poprzez zastosowanie wysokogatunkowej, ocynkowanej stali pokrytej warstwami lakieru lub okleiną. Rdzeń ze sztywnej piany poliuretanowej zapewnia optymalną wytrzymałość paneli, a także wpływa na ich termoizolację. Specjalne rozwiązania takie jak np. system 5-warstwowego zaginania blachy, zapewnia stabilne mocowanie elementów, co jeszcze bardziej zwiększa wytrzymałość konstrukcji.

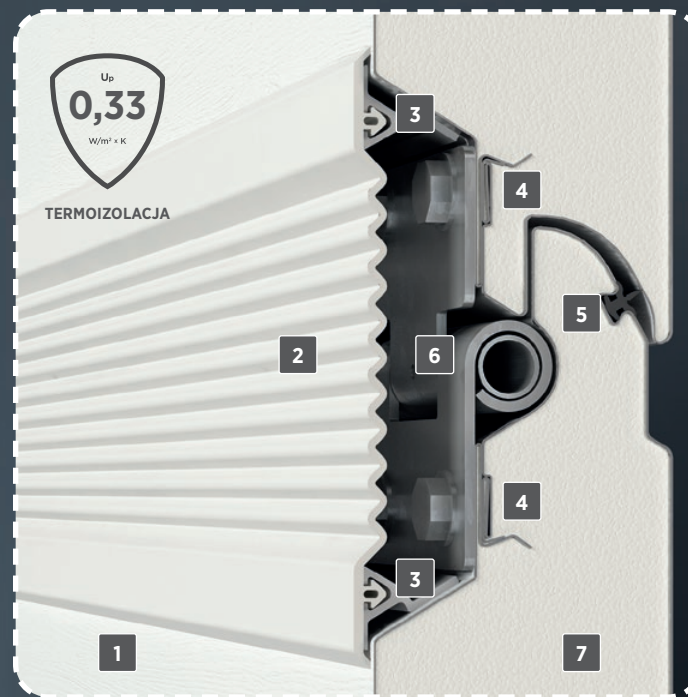


PANEL
40 mm



Brama **UniPro**

PANEL
INNOVO
60 mm



Brama: **PRIME, UniTherm**

1. Zamknięta budowa panelu.
2. Elastyczna osłona międzypanelowa.
3. Aluminiowy profil mocujący elastyczne osłony.
4. Pięć warstw blachy w miejscu mocowania zawiasów.
5. Uszczelnienie międzypanelowe.
6. Ukryty zawias.
7. Pianka poliuretanowa.

Funkcjonalność i trwałość na lata

Już na etapie projektowania wdrażamy rozwiązania konstrukcyjne wydłużające czas użytkowania bram. Uzyskany Certyfikat TÜV SÜD gwarantuje, że wszystkie procesy są nadzorowane na każdym etapie – począwszy od zakupu surowców i projektowania, przez produkcję, aż do wersji finalnej i obsługę klienta. To promesa najwyższej jakości, bezpieczeństwa i komfortu w każdej fazie użytkowania.

Naszym klientom dajemy możliwość wydłużenia gwarancji standardowej do 5 lub 3 lat w momencie skorzystania z programu EXTENDED CARE, który obejmuje automatyczne bramy garażowe fabrycznie skonfigurowane z napędem METRO lub MOTO.

Chcesz poznać zalety sterowania elementami swojego domu za pomocą smartfonu? SmartCONNECTED wprowadza automatyczne bramy segmentowe WIŚNIEWSKI w kolejny etap rozwoju produktów i dostosowania ich do wymagań nowoczesnych klientów. Z jednej strony jest to możliwość sterowania urządzeniami za pomocą smartfonu, z drugiej pełna kontrola i kontakt z domem z każdego miejsca na świecie.



Certyfikat TÜV SÜD

jest potwierdzeniem, że nasza organizacja działa w sposób systemowy, gwarantujący powtarzalność procesów, transparentną odpowiedzialność na każdym etapie spełniania wymagań klienta oraz ciągłe ich doskonalenie.

5 lat

**GWARANCJI
EXTENDED CARE**

na automatyczne bramy
garażowe z napędem **METRO**

 **WIŚNIOWSKI**

3 lata

**GWARANCJI
EXTENDED CARE**

na automatyczne bramy
garażowe z napędem **MOTO**

 **WIŚNIOWSKI**

Gwarancja **EXTENDED CARE**

Przedłuż standardową gwarancję i ciesz się komfortem oraz bezpieczeństwem, które gwarantują produkty marki **WIŚNIOWSKI**.



Żyj wygodniej ze **smartCONNECTED!**

Zarządzaj domem i posesją z każdego miejsca na świecie. System **smartCONNECTED** integruje bramy garażowe, okna, drzwi i ogrodzenia **WIŚNIOWSKI** i pozwala sterować nimi z poziomu aplikacji. Ustalaj scenariusze, otwieraj, zamykaj, sprawdzaj status i monitoruj – to możliwości, które daje Ci centrala **smartCONNECTED Box**.



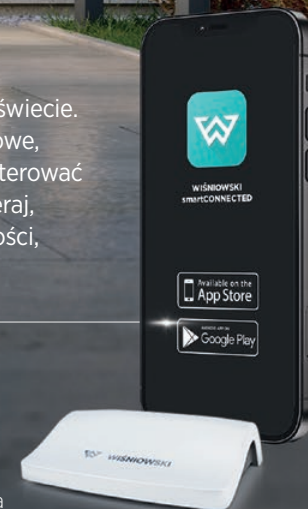
Steruj zdalnie
bramami, oknami,
drzwiami i roletami.



Otwieraj bramy
bez użycia pilota.



Zarządzaj domem za
pomocą asystenta
głosowego.



W trosce o komfort i bezpieczeństwo



Potwierdzeniem spełnienia najwyższych norm bezpieczeństwa bram garażowych jest **Deklaracja Właściwości Użytkowych – znak CE**.

Wysokie standardy bezpieczeństwa osiągnęliśmy dzięki zastosowaniu szeregu rozwiązań technicznych, takich, jak specjalnie wyprofilowane panele, hamulce bezpieczeństwa, zintegrowany system zabezpieczeń przed pęknięciem sprężyn czy łożyskowane rolki.




Pakiet bezpieczeństwa antywłamaniowego RC2



Antywłamaniowość na poziomie RC2, potwierdzona certyfikatem renomowanego instytutu IFT, gwarantuje codzienny spokój o wszystko, co dla Ciebie ważne.


Bramy garażowe wyposażone w pakiet antywłamaniowy RC2 posiadają certyfikat wydany przez renomowany niezależny instytut IFT Rosenheim (Niemcy) i potwierdzający spełnienie warunków normy DIN/TS 18194:2020.



Rewolucja ciepła

Termoizolacja wyróżnia bramy segmentowe, kwalifikując je jako produkty polecane do obiektów energooszczędnych, a nawet pasywnych. Jest odpowiedzią na potrzebę maksymalizacji oszczędności energetycznych.

Dzięki zastosowaniu termoizolowanych paneli oraz systemów uszczelnień, wyeliminowaliśmy straty ciepła w najbardziej newralgicznych miejscach skrzydła, zapewniając bramom segmentowym parametry pozwalające na utrzymanie optymalnej temperatury wewnątrz garażu.



Innowacyjne rozwiązania w Twoim domu

Niezależne oświetlenie w formie taśm LED umieszczonych pod prowadnicami bramy gwarantuje jeszcze wyższy komfort korzystania z garażu. Oświetlenie LED montuje się „na klik”, bez jakiegokolwiek ingerencji w instalacje i ściany. Może być uzupełnieniem dla nowych i zamontowanych już bram.

Nowe trendy **designu**

Szukasz klasycznych wzorów i ponadczasowych kolorów? A może typowe rozwiązania nie są dla Ciebie? Nieważne jakiej bramy potrzebujesz – dzięki marce WIŚNIEWSKI znajdziesz taką, która będzie spełnieniem wszystkich Twoich oczekiwań.

Marka WIŚNIEWSKI od lat jest pionierem w łączeniu w swoich produktach funkcjonalności i piękna. Najnowszym efektem takiego myślenia jest brama garażowa PRIME Black Edition. To unikalna w skali rynku brama z wnętrzem lakierowanym na czarno. Elegancka czerń w połączeniu z niemal nieograniczonymi opcjami doboru kolorów i personalizacji frontu skrzydła, daje możliwość stworzenia projektu dopasowanego do Twoich oczekiwań i marzeń.



DESIGN





Nowe spojrzenie na bramy garażowe.
Odkryj PRIME Black Edition.



UniPro.

Uniwersalna w każdych warunkach.

UniPro łączy precyzyjne wykonanie i dbałość o szczegóły, z ogromną ofertą wzorów, struktur, kolorów czy aplikacji ozdobnych. Dzięki temu bramy UniPro można dobrać zarówno do nowoczesnych obiektów, jak i tradycyjnej zabudowy. Za sprawą wielu rozwiązań konstrukcyjnych znajdują zastosowanie zarówno w obiektach nowych, jak również modernizowanych, gdzie wcześniej funkcjonowały inne typy bram. Jednocześnie zachowują one wszystkie swoje funkcje i parametry wymagane do zamknięcia garażu, dlatego zaliczane są do najbardziej uniwersalnych rozwiązań w zakresie bram garażowych.



**KLASA
STANDARD**





WISNIEWSKI

UniPro. Funkcjonalność i bezpieczeństwo.

Jednym z najważniejszych aspektów użytkowania bramy garażowej jest bezpieczeństwo, dlatego oprócz bezpiecznej konstrukcji ważne jest zastosowanie zabezpieczeń niezbędnych do zapewnienia pełnej ochrony użytkowników.



BEZPIECZEŃSTWO



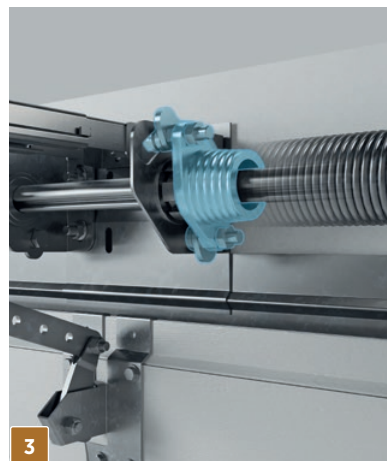
1

Specjalnie wyprofilowane panele



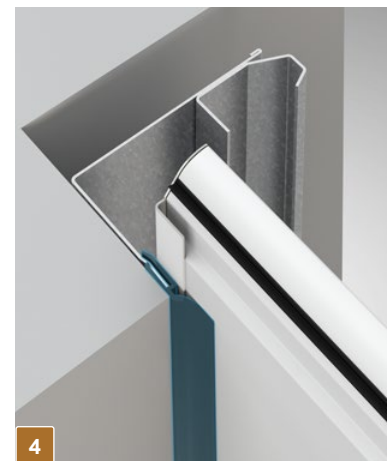
2

Zabezpieczenie w przypadku pęknięcia linki - standard w bramach o powierzchni płaszcza bramy $\geq 9 \text{ m}^2$



3

Zintegrowane zabezpieczenie przed pęknięciem sprężyn



4

Uszczelnienie obwodowe dwulistkowe



5

Zabezpieczenie przeciężeniowe w bramie automatycznej



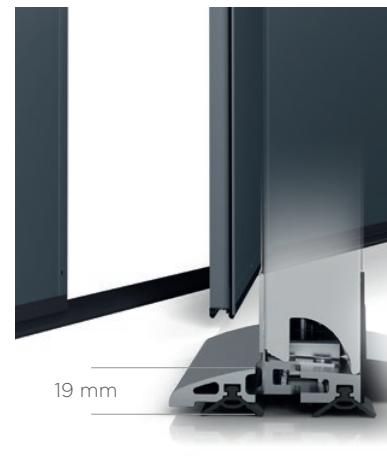
6

Fotokomórki - opcja dodatkowa



7

Ciche rolki prowadzące (w bramach ze sprężynami skrętnymi)



19 mm

Niski próg w drzwiach przejściowych (o wysokości 19 mm)

UniTherm.

Nowe standardy.

Brama UniTherm osiąga wysokie klasy pod względem odporności na działanie wiatru, przenikania wody oraz przepuszczalności powietrza. Wartości tych parametrów mają wpływ nie tylko na wydłużenie czasu eksploatacji bramy, ale również zachowanie jej walorów estetycznych przez lata. To innowacyjne rozwiązanie konstrukcyjne zapewniające trwałość, bezpieczeństwo i jednocześnie funkcjonalność w warunkach obciążeń związanych z codziennym użytkowaniem.



**KLASA
PREMIUM**





WISNIEWSKI

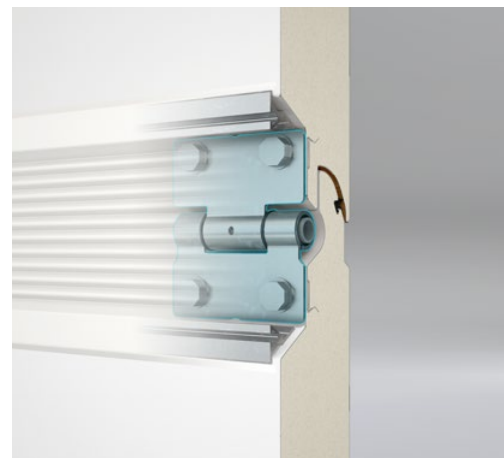
UniTherm.

Funkcjonalność i bezpieczeństwo.

Poszczególne systemy, które składają się na bezpieczną bramę zależą od siebie i współgrają jednocześnie z niektórymi częściami konstrukcji. Tak jak wewnętrzne osłony w miejscu łączenia paneli i hamulec bezpieczeństwa. Wraz z idealnie zintegrowanym napędem, UniTherm staje się prekursorem technologicznym, który pokazuje, że jakość i bezpieczeństwo są w niej nierozdzielnie ze sobą związane.



BEZPIECZEŃSTWO



Ciche zawiasy



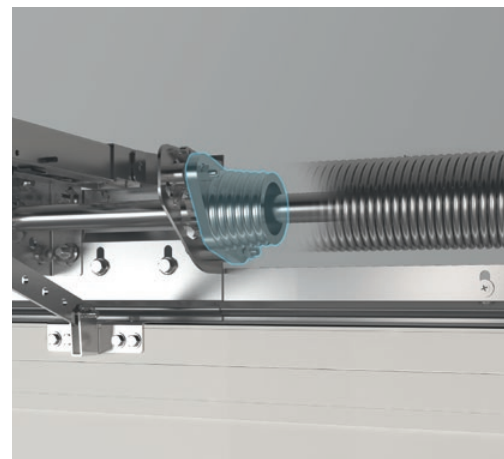
Elastyczne osłony międzypanelowe



Hamulec bezpieczeństwa uniemożliwiający opadnięcie skrzydła w przypadku uszkodzenia linki



Zabezpieczenie przeciążeniowe w bramie automatycznej



Zintegrowane zabezpieczenie przed pęknięciem sprężyn



Podwójne, łożyskowane rolki



Bezpieczny kształt panelu



Fotokomórki - opcja dodatkowa



UniTherm. Skuteczna termoizolacja.

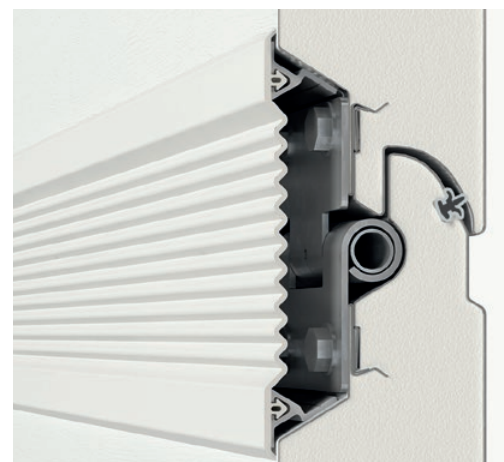
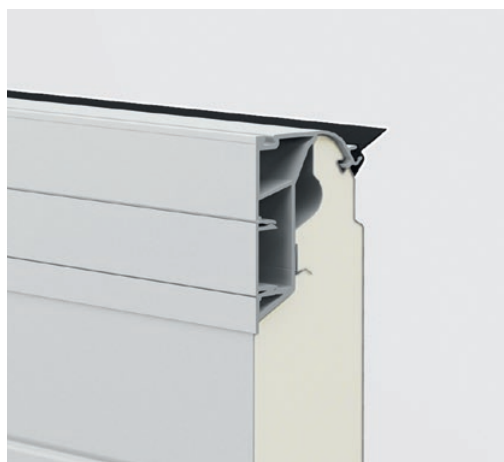
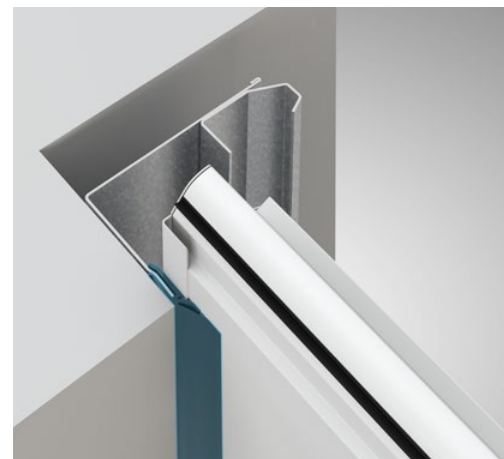
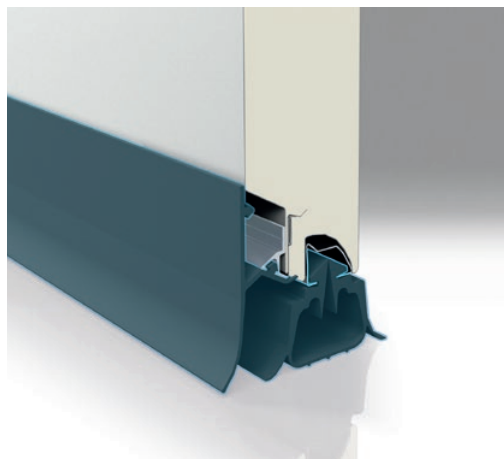
Brama UniTherm powstała w odpowiedzi na potrzeby budownictwa energooszczędnego. W pełni wykorzystuje właściwości cieplne panelu INNOVO o grubości 60 mm oraz zastosowane w niej systemy uszczelnień. To więcej zaoszczędzonej energii w domu, ponieważ straty ciepła zostały wyeliminowane w najbardziej niewralgicznych miejscach skrzydła bramy.

PANEL INNOVO

Unikatowa konstrukcja panelu INNOVO o grubości **60 mm** pozwala na uzyskanie świetnych parametrów przenikania ciepła. Stanowi jednocześnie doskonałą bazę budowy płaszcza. Specjalne rozwiązania takie jak system 5-ciowarstwowego zaginania blachy, zapewnia stabilne mocowanie elementów, co jeszcze bardziej zwiększa wytrzymałość konstrukcji.



Dla panelu INNOVO współczynnik przenikania ciepła $U_p = 0,33 \text{ W/m}^2 \times \text{K}$.

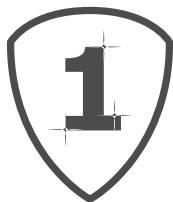


PRIME.

Nowa generacja bram garażowych.

Wyobraź sobie bramę garażową nowej generacji. Bramę, która nie jest transformacją istniejących rozwiązań, ale twórczym efektem poszukiwań równowagi między nowoczesną techniką, jakością, bezpieczeństwem i designem. Taka jest brama PRIME. Innowacyjna, dopracowana w każdym szczególe odzwierciedla Twoje potrzeby zanim je zdefiniujesz. To w pełni wyposażona i kompletna brama automatyczna, dzięki której sięgając po pilota każdego dnia masz pewność, że wybrałeś najlepiej. PRIME nie ma sobie równych, a klasyczna linia stylistyczna jest zapowiedzią tego, co kryje się w inteligentnie zaprojektowanym wnętrzu bramy.

Bądź pierwszy, bądź PRIME. Poznaj wyjątkowe zalety unikatowej bramy PRIME!



**KLASA
EKSKLUZYWNA**





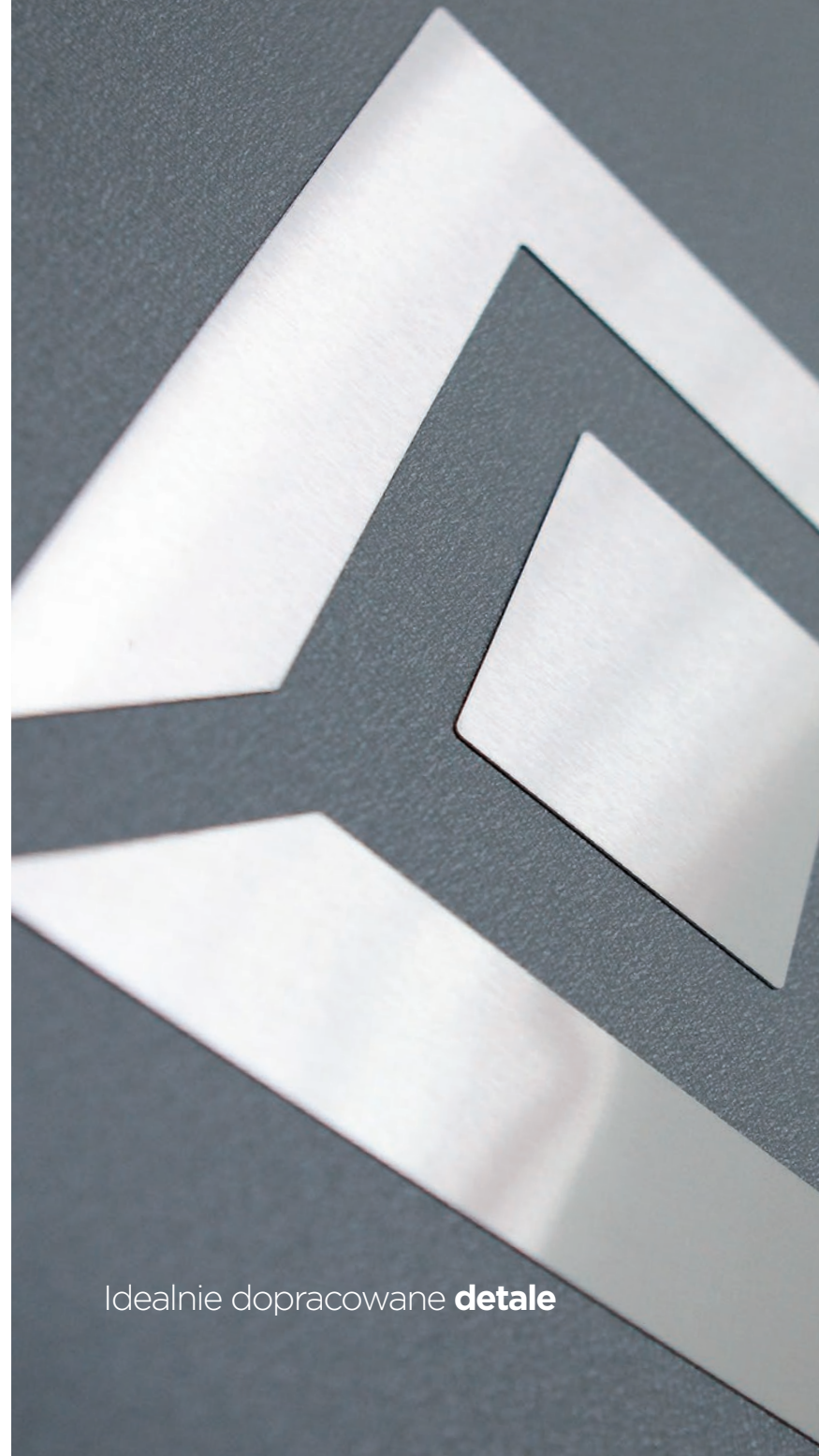
Nowa generacja bram garażowych segmentowych.
Zobacz film i odkryj bramy PRIME.



PRIME.

Doskonałość
w każdym detalu.

PRIME to design zorientowany na elegancką i ponadczasową prostotę, przełamując konwencje o czysto funkcjonalnym przeznaczeniu bramy garażowej. Projektując ją położyliśmy nacisk na każdy szczegół, bo o doskonałości decydują detale.



Idealnie dopracowane **detale**



Perfekcja **wykonania**



Malowane **elementy konstrukcji**



PRIME.

Nowa definicja bezpieczeństwa.

Poszczególne systemy, które składają się na bezpieczną bramę zależą od siebie i współgrają jednocześnie z elementami konstrukcji. Tak, jak stałe osłony prowadnic, ruchome osłony rolek, zintegrowana osłona wału i sprężyn, boczne osłony wału i sprężyn oraz elastyczne, wewnętrzne osłony w miejscu łączenia paneli.



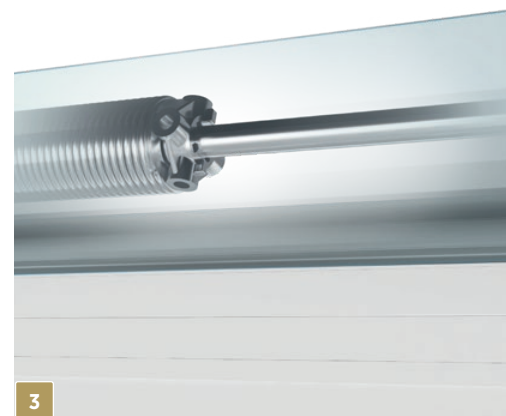
1

Elastyczne osłony międzypanelowe



2

Pionowe osłony przewodnic



3

Zintegrowana osłona wału i sprężyn



4

Ruhome osłony rolek i przewodnic



5

Napęd Metro SMART io, współpracujący z centralami sterującymi smartCONNECTED Box i TaHoma Switch



6

Fotokomórki

PRIME. Ikona bezpieczeństwa.

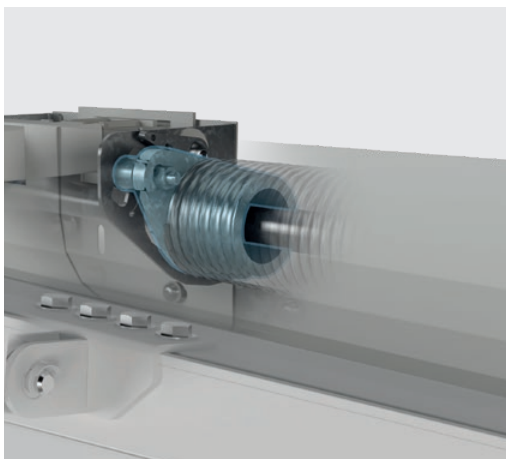
PRIME łamie stereotypy w zakresie zabezpieczeń. To nie tylko wizja bramy o wysokich walorach estetycznych, ale również odzwierciedlenie troski o bezpieczeństwo. W PRIME do bezpieczeństwa podchodzimy kompleksowo – wykorzystaliśmy technologię by chronić, ale przede wszystkim by zapewnić bezpieczeństwo. Liczne, nowoczesne systemy zabezpieczeń elementów konstrukcji oraz części mechanicznych, pomagają chronić wszystkich użytkowników, czyniąc Twój dom bezpieczniejszym. Wraz z idealnie zintegrowanym napędem, PRIME staje się prekursorem technologicznym, który w każdym szczególe pokazuje, że jakość i bezpieczeństwo są w niej nierozdzielnie ze sobą związane.



BEZPIECZEŃSTWO



Hamulec bezpieczeństwa uniemożliwiający opadnięcie skrzydła w przypadku uszkodzenia linki



Zintegrowane zabezpieczenie przed pęknięciem sprężyn



Bezpieczny kształt panelu



Zintegrowana osłona wału wraz z osłonami bocznymi



Podwójne łożyskowane rolki



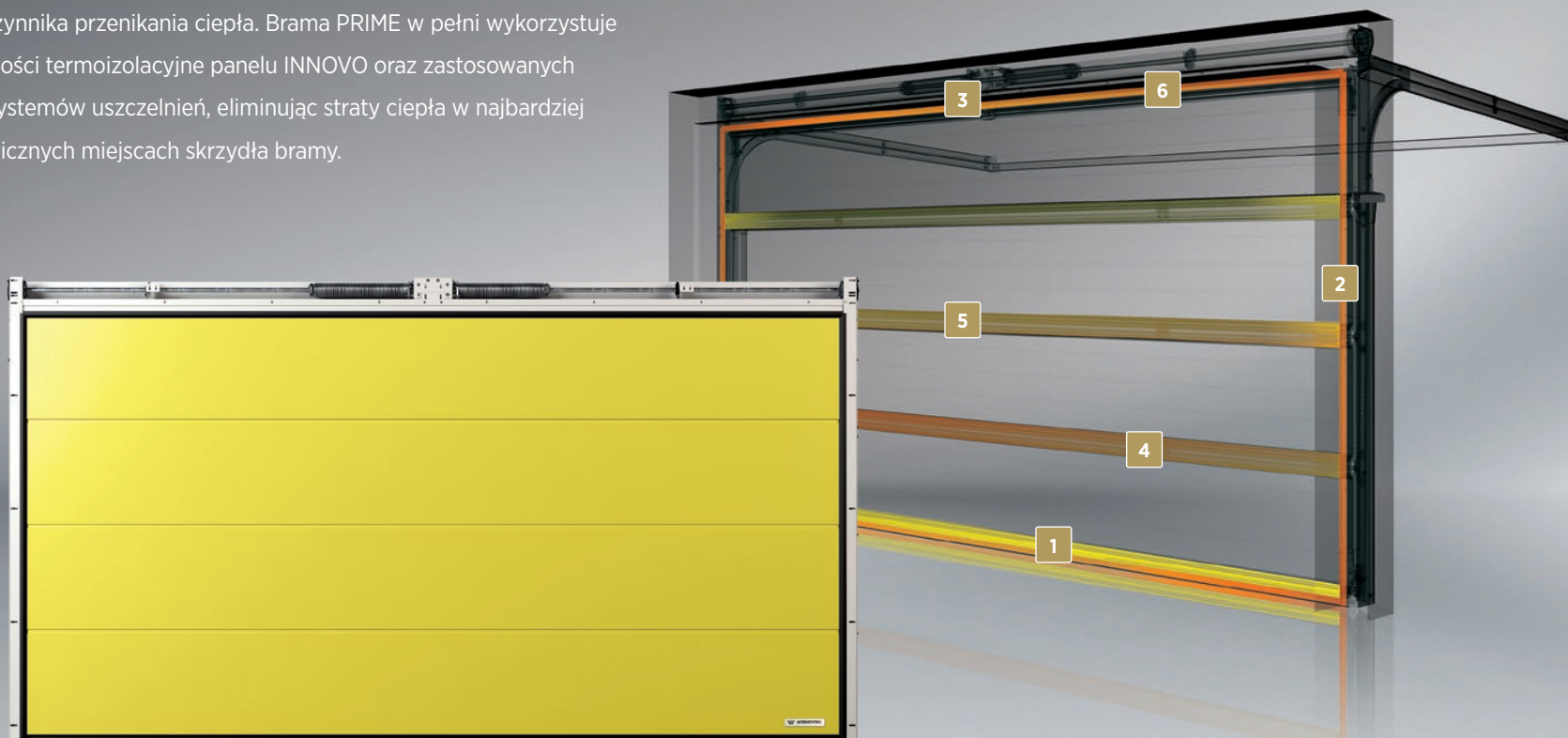
Zabezpieczenie przeciążeniowe



Optyczne czujniki nadosłonowe

PRIME. Koronne argumenty termoizolacji.

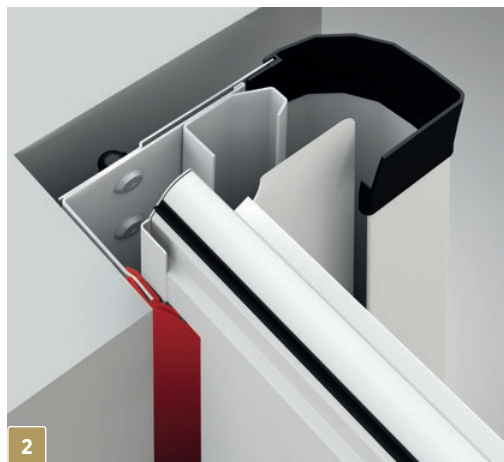
Termoizolacja wyróżnia PRIME, kwalifikując ją do produktów polecanych do obiektów energooszczędnych, a nawet pasywnych. Jest odpowiedzią na potrzebę maksymalizacji zysków energetycznych oraz jak największego ograniczenia strat ciepła w budynku. Do osiągnięcia takich właściwości bramy konieczne było uzyskanie jak najniższego współczynnika przenikania ciepła. Brama PRIME w pełni wykorzystuje właściwości termoizolacyjne panelu INNOVO oraz zastosowanych w niej systemów uszczelnień, eliminując straty ciepła w najbardziej newralgicznych miejscach skrzydła bramy.





1

Podwójna uszczelka dolna



2

Uszczelnienie obwodowe dwulistkowe



3

Uszczelnienie dwulistkowe w blendzie



4

Uszczelki międzypanelowe



5

Elastyczne osłony międzypanelowe



6

Dodatkowe uszczelnienie w górnym profilu aluminiowym

Rozwiązania **renowacyjne**

Celem modernizacji jest przede wszystkim dostosowanie właściwości funkcjonalnych istniejącej zabudowy do aktualnych potrzeb użytkowników. Najczęściej modernizacja ma również za zadanie podniesienie walorów estetycznych obiektu.

Nasze rozwiązania renowacyjne umożliwiają montaż bram segmentowych w otworze garażu bez względu na warunki zabudowy, nawet w przypadku, gdy w obiekcie nie występuje nadproże, bądź przestrzeń boczna. Dzięki nim garaż zwiększa swoje walory użytkowe, a także zyskuje na estetyce.

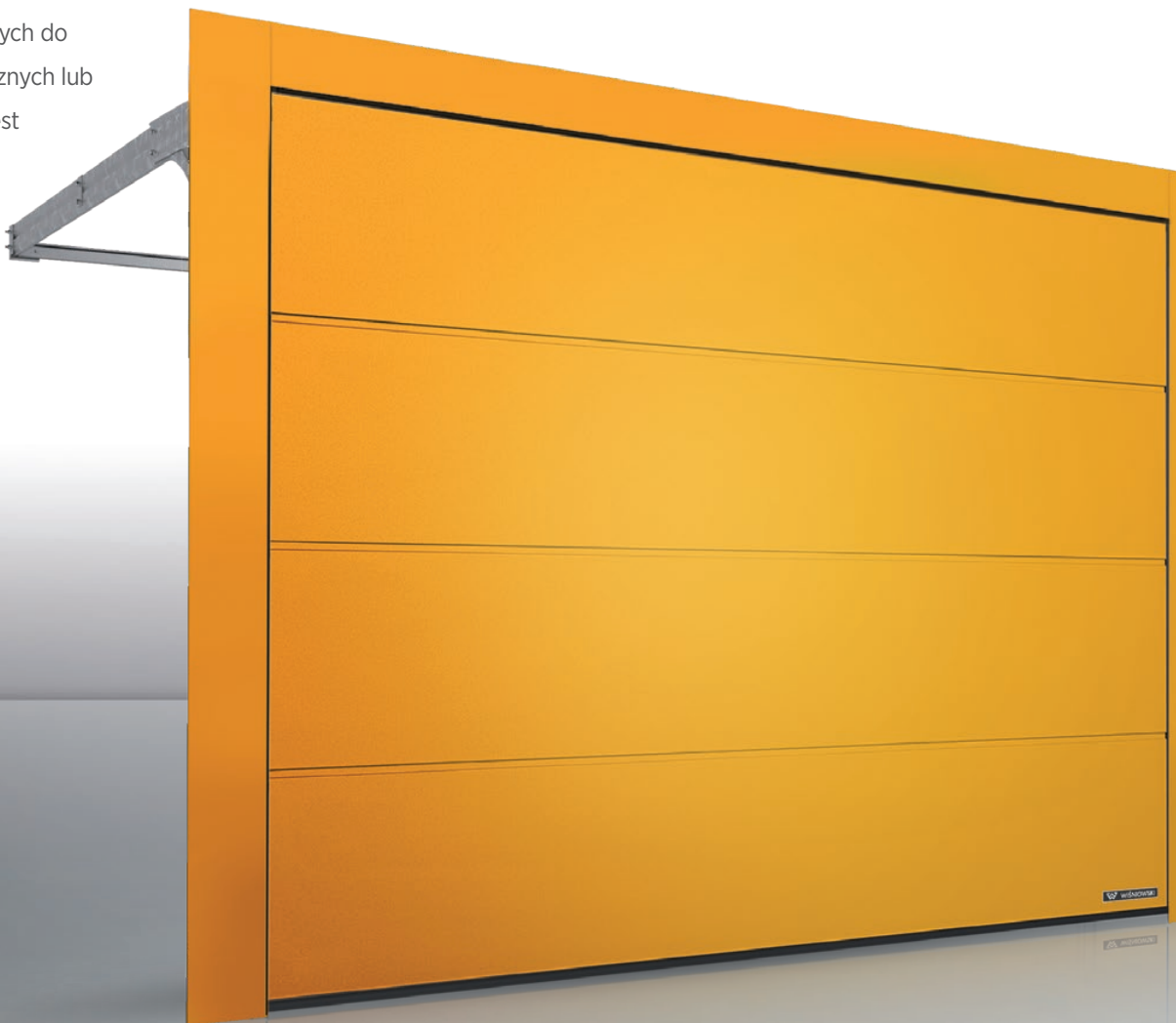




UniPro **RenoSystem**

UniPro RenoSystem to odpowiedź na potrzeby budownictwa przeznaczonego do renowacji.

Konstrukcja została zbudowana z ościeżnic dostosowanych do montażu w otworach bez nadproża czy przestrzeni bocznych lub z nieregularną powierzchnią ścian. Częścią konstrukcji jest system maskownic wykonywanych w kolorze skrzydła bramy, które zagwarantują estetyczny wygląd bramy, bez dodatkowych prac wykończeniowych.



UNIWERSALNY
MONTAŻ

RenoSystem rozwiązuje wiele potencjalnych sytuacji powstających w przypadku wymiany bramy garażowej. Konstrukcja montowana jest pośrednio do istniejących powierzchni za pomocą systemu kątowników, które wraz z maskownicami pełnią funkcję zastępczą dla brakujących elementów ściany.

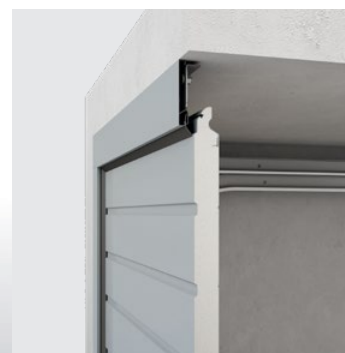


Montaż przy nadprożu



Montaż za otworem - maskownica za otworem

Montażu przy ościeżnicy



Montaż w otworze - maskownica w otworze



Montaż w otworze - maskownica przed otworem



UniPro **SNP 2.0** UniPro **SSt 2.0**

UniPro SNP 2.0 oraz UniPro SSt 2.0 jest dedykowana przede wszystkim obiektom z niskim nadprożem, gdzie brakuje miejsca na sprężyny skrętne i wąskimi przestrzeniami bocznymi, uniemożliwiającymi montaż standardowych rozwiązań. Znajdują one zastosowanie również w procesie renowacji, szczególnie przy niedokładnie wykończonym otworze garażu.

UniPro SNP 2.0 i UniPro SSt 2.0 posiada specjalnie zaprojektowany system prowadnic i ościeżnic pozwalający na regulację ustawienia bramy podczas montażu. Dzięki sprawdzonej konstrukcji jest to rozwiązanie niezawodne oraz łatwe w montażu, co wprost przekłada się na oszczędności czasu i pieniędzy dla inwestora.



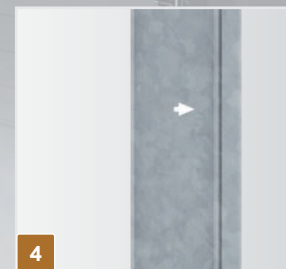
UNIERSALNY
MONTAŻ



Wersja SSt 2.0



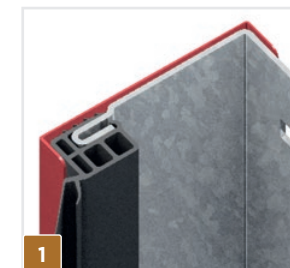
Uniwersalny sposób montażu



Znacznik 950 mm



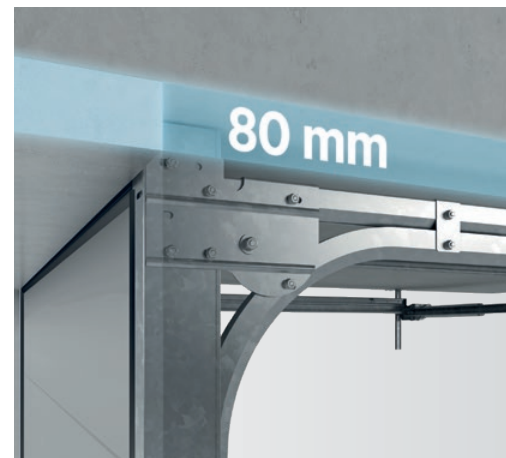
Układ sprężyn naciągowych



1
Boczna uszczelka +
maskownica ościeżnicy
w kolorze bramy



2
Skręcane prowadnice
z ościeżnicą



Nadproże o wysokości 80 mm

UniPro **Nano80**

Konstrukcja bramy **UniPro Nano80** została przystosowana do warunków zabudowy, gdzie niskie nadproże uniemożliwia montaż bramy automatycznej. Dzięki specjalnie profilowanym prowadnicom automatyczna brama UniPro Nano80 może być stosowana nawet do **nadproża o wysokości 80 mm**, zwiększając komfort użytkowników garażu. Różnorodne wzornictwo, a także ogromna paleta kolorów pozwoli dopasować bramę do tradycyjnej i nowoczesnej zabudowy.



NADPROŻE

Konstrukcja do montażu bram segmentowych

To nowoczesne oraz funkcjonalne rozwiązanie, umożliwiające zastosowanie bram segmentowych bez względu na warunki zabudowy garażu. Pełniąc funkcję stelaża, zastępuje brakujące elementy nadproża lub przestrzeni bocznych, na których wspierają się elementy konstrukcyjne bramy.

Konstrukcja wykonywana jest z odpornej na korozję stali ocynkowanej, a dzięki możliwości zastosowania maskownic w kolorze bramy, wjazd do garażu zachowuje wszystkie walory estetyczne.



Blendy renowacyjne

Umożliwiają ujednoczenie całego frontu budynku z designem płaszcza bramy.

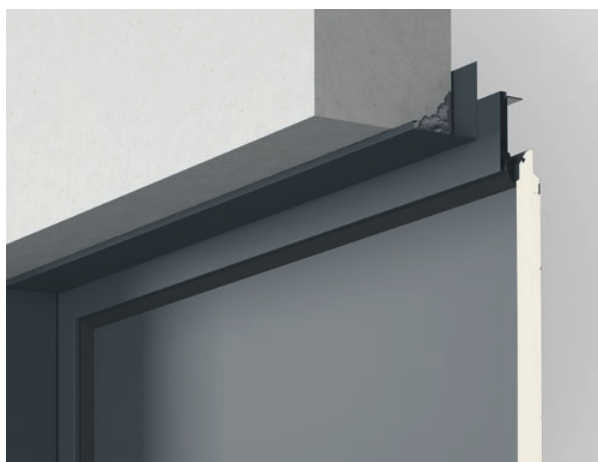
To idealne rozwiązanie dla właścicieli garaży wielostanowiskowych, a także osób, którym zależy na spójnym wzornictwie obiektów z garażem w bryle.



Maskownice renowacyjne

W procesie wymiany bramy garażowej może dojść do uszkodzenia otworu garażowego.

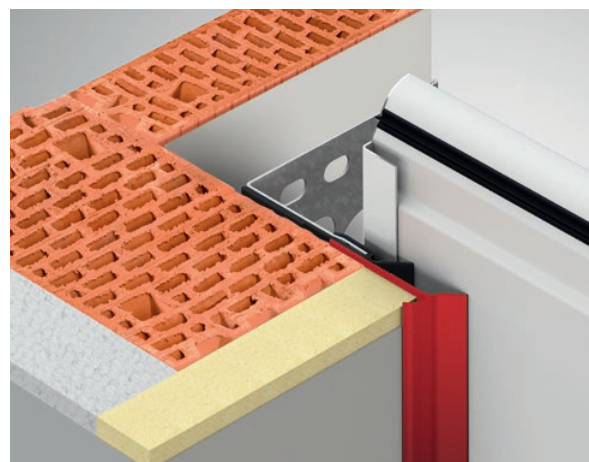
W takich przypadkach maskownice wykonywane w kolorze skrzydła bramy pozwalają na ukrycie powstałych zniszczeń lub mało estetycznych elementów konstrukcji budynku.



Maskownica renowacyjna - opcja

Uszczelnienie termiczne-wykańczające

Pozwala estetycznie wykończy docieplony np. warstwą styropianu lub styroduru otwór garażowy likwidując przestrzeń powstającą między dociepleniem, a powierzchnią skrzydła bramy, co ma wpływ na poprawę termoizolacji.



Uszczelnienie termiczne-wykańczające - opcja



Struktury, opcje wykonania, kolory.



STRUKTURY



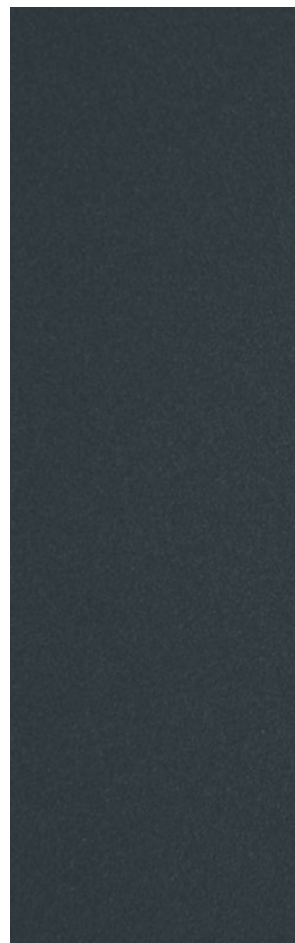
Woodgrain



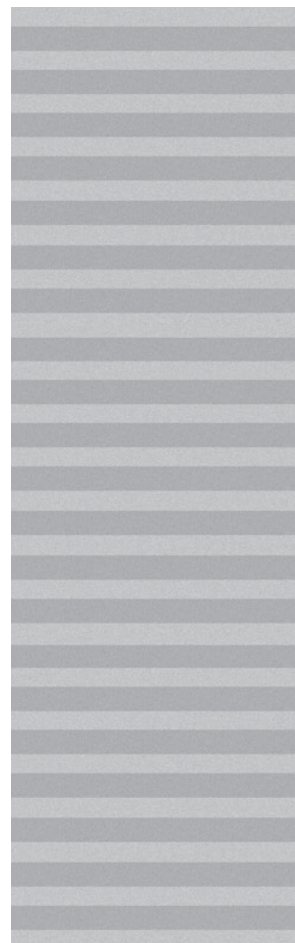
Smoothgrain



Sandgrain



Silkline



Silkline,
panel z przetłoczeniami V

WZORY



Brama z paneli bez przetłoczeń



Brama z paneli z przetłoczeniami wysokimi



Brama z paneli z przetłoczeniami niskimi



Brama z paneli z przetłoczeniami kasetonowymi



Brama z paneli z V-przetłoczeniami

OPCJE WYKONANIA



Brama z okienkami - typ A-1



Brama z okienkami - typ C-1



Brama z okienkami - typ E-1



Brama z okienkami - typ O



Brama z okienkami - typ O-1A, ramka ze stali nierdzewnej



Brama z okienkami - typ O-2A, ramka ze stali nierdzewnej



Brama z okienkami - typ R-1A, ramka ze stali nierdzewnej



Brama z okienkami - typ R-2A, ramka ze stali nierdzewnej



Brama z okienkami - typ W3-1



Brama z okienkami - typ W4-1



Brama z okienkami - typ W5-1



Brama z okienkami - typ W6-1



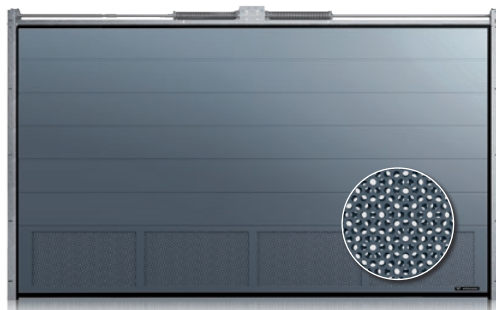
Brama z przeszkleniem VISUAL
- dostępnym w bramie do szerokości So=3000 [mm]



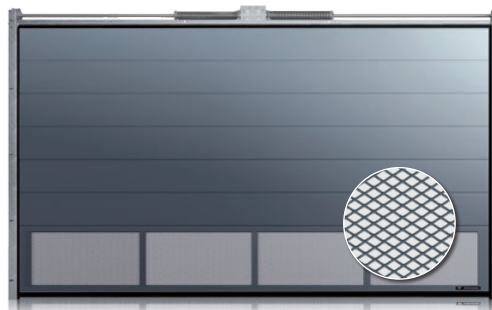
Brama z przeszkleniem HORIZON
- dostępnym w bramie do szerokości So=5250 [mm]



Brama z przeszkleniem panelem aluminiowym



Brama z panelem wentylowanym -
blacha perforowana



Brama z panelem wentylowanym -
siatka cięto-ciągniona



Brama z przejściem dla kota

APLIKACJE OZDOBNE



Typ Ap-1



Typ Ap-2



Typ Ap-3



Typ Ap-4



Typ Ap-5



Typ Ap-6



Typ Ap-7 w bramie z panelami bez przetłoczeń



Typ Ap-7 w bramie z panelami z przetłoczeniami wysokimi

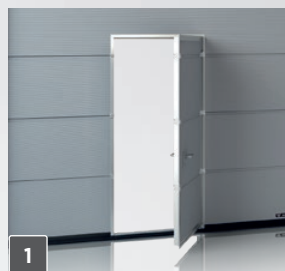
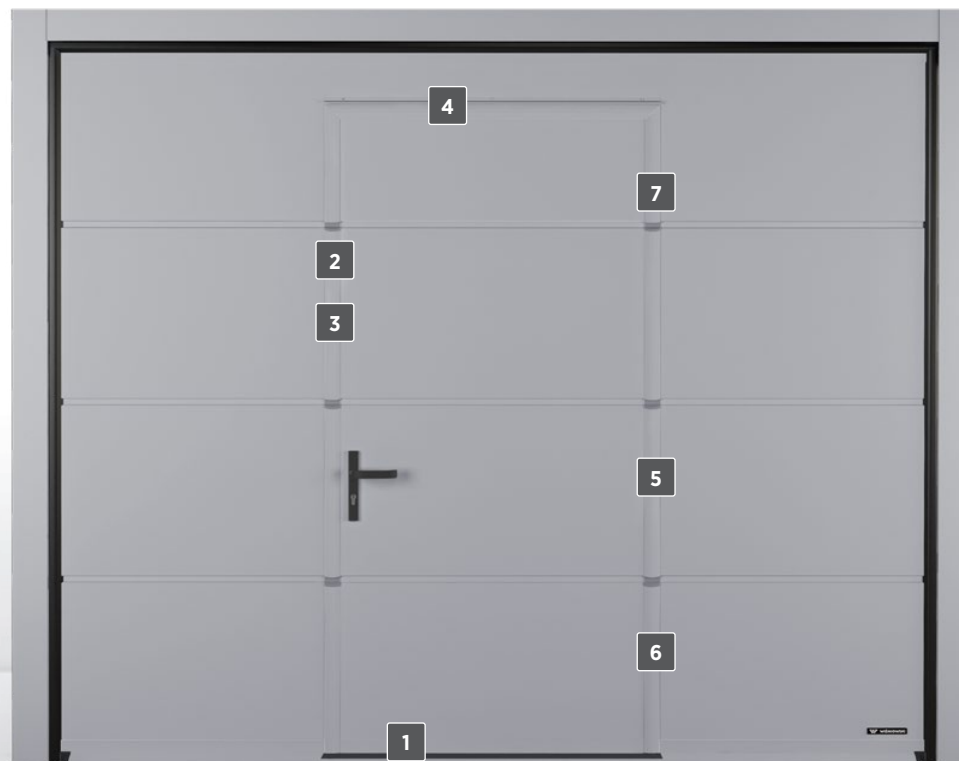


DRZWI PRZEJŚCIOWE w bramie UniPro

To opcja dla bram o grubości 40 mm, która podnosi funkcjonalność garażu i gwarantuje wymierne korzyści w codziennym użytkowaniu. Estetycznie wykończone drzwi podnoszą funkcjonalność garażu bez bocznego wejścia. Dzięki temu nie trzeba otwierać całej bramy, by wejść do środka. Przekłada się to na oszczędności energii i czasu.



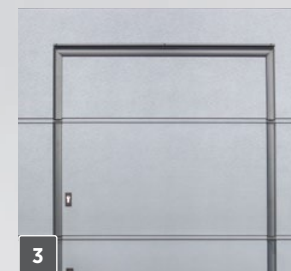
Niski próg
o wysokości 19 mm, minimalizuje przeszkody w ciągu komunikacyjnym (opcja).



1
Drzwi przejściowe posiadają standardowo próg o wysokości 100 [mm] (w tym uszczelka 40 [mm]).



2
Czujnik otwarcia
zabezpiecza przed uruchomieniem bramy w przypadku otwarcia drzwi przejściowych. Opcja drzwi przejściowych w bramie automatycznej zawiera czujnik otwarcia drzwi.



3
Okucia
alumińowe, w kolorze dopasowanym do koloru skrzydła bramy.



4 Okapnik (standard).



6 Ukryte zawiasy z możliwością regulacji.



Samozamykacz szynowy (standard).



5 System zapobiegający opadnięciu skrzydła.



7 Aretki o bezpiecznym kształcie, zapewniające szczelność.



Samozamykacz ukryty (opcja dodatkowa).

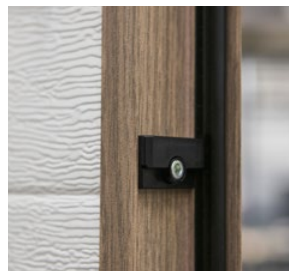
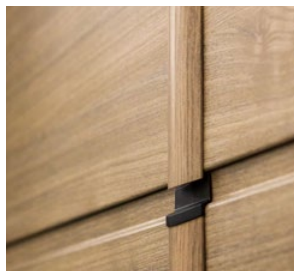
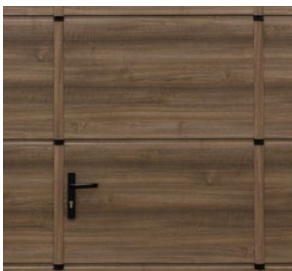
Samozamykacz szynowy

w standardzie jest stosowany do drzwi przejściowych zamontowanych w bramie ręcznej lub automatycznej. Montowany jest do górnego okucia drzwi przejściowych od strony wewnętrznej bramy. Został wyposażony w ogranicznik otwarcia. Nie można w nim zastosować blokady otwarcia drzwi przejściowych.

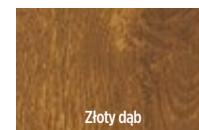
Samozamykacz ukryty

jest dostępny w pełnym zakresie wymiarowym bram, do których istnieje możliwość zamontowania drzwi przejściowych. Można opcjonalnie wyposażyć w niego drzwi przejściowe zamiast samozamykacza szynowego. Brak możliwości zamontowania ogranicznika drzwi przejściowych. Istnieje możliwość doposażenia go w blokadę otwarcia.

OKUCIA W DEKORZE



Dekor okuć drzwi przejściowych to metoda dekorowania elementów aluminiowych poprzez transfer fotoczułych organicznych pigmentów ze specjalnej folii na warstwę poliesterowej farby proszkowej. W efekcie końcowym uzyskujemy trwałą, a zarazem dekoracyjną powłokę imitującą usłojenia drewna.



Złoty dąb



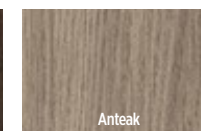
Orzech



Winchester



Ciemny dąb



Anteak

Dekor okuć drzwi przejściowych – dostępne kolory

Feeria barw

Kolor to pierwsza cecha, na jaką reagują zmysły. Zadbaliśmy o to, by każdy z naszych klientów miał pełną swobodę wyboru kolorów. Możliwość wykonania bram w kolorach z palety RAL i w kolorach drewnopodobnych, w połączeniu z ofertą struktur i dodatkowych elementów ozdobnych, daje setki rozwiązań wśród których każdy znajdzie odpowiedni dla siebie.



Kolory z palety RAL, okleiny imitujące drewno, stal i inne powierzchnie.

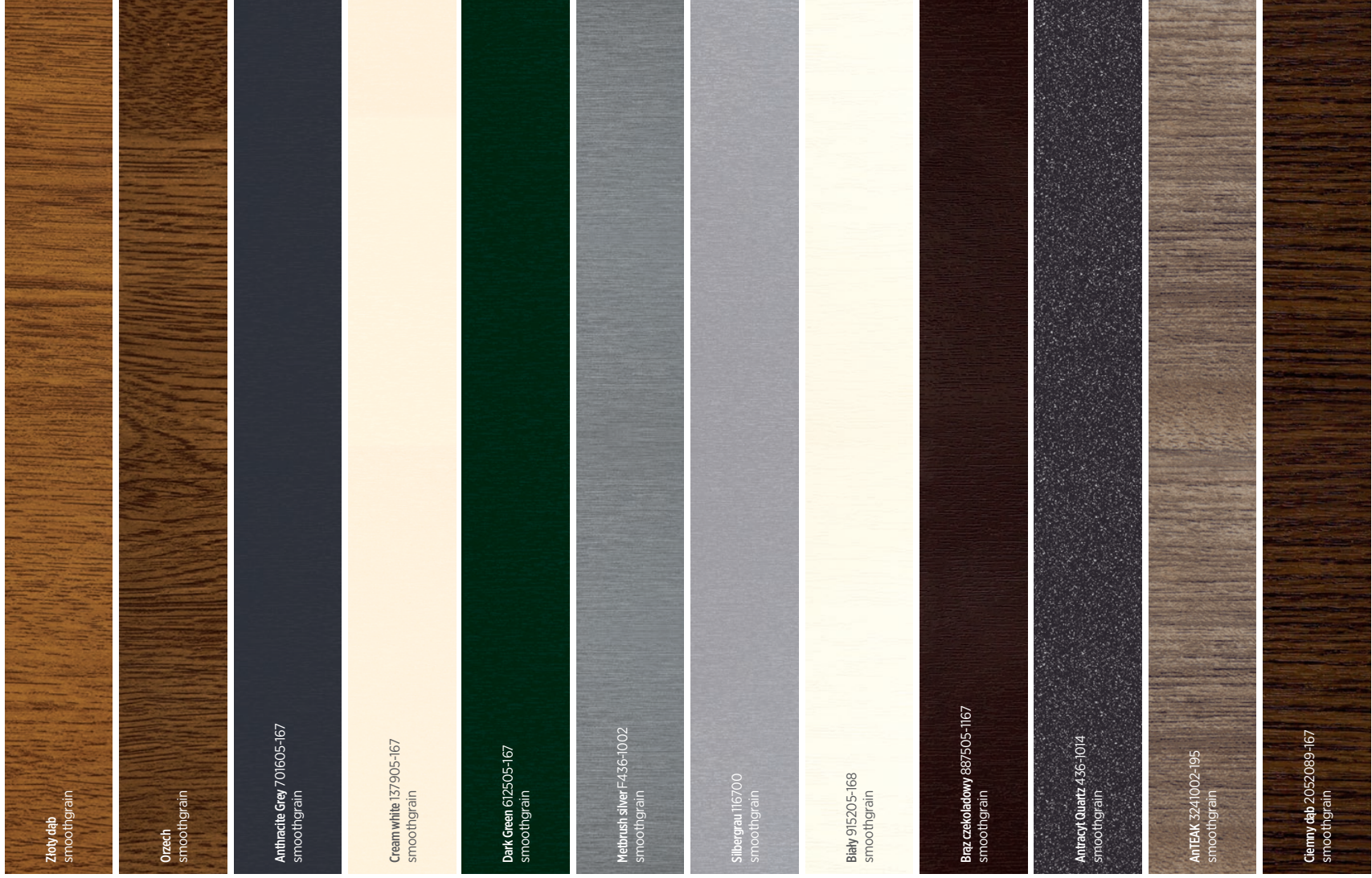


BEZ PRZETŁOCZEŃ	● ▲ ■	■	■	■	● ▲ ■	■	■	■	■	■	● ▲ ■
PRZETŁOCZENIE WYSOKIE	● ▲ ■	■	■	■	● ▲ ■	■	■	■	■	■	● ▲ ■
PRZETŁOCZENIE NISKIE		■	■	■	■	■	■	■		■	
PRZETŁOCZENIE V					■				■		
PRZETŁOCZENIE KASETONOWE		■								■	

● PRIME ▲ UniTherm ■ UniPro

Wszystkie panele bram segmentowych ze strukturą woodgrain i silkline dostępne w kolorach z palety RAL.





BEZ PRZETŁOCZEŃ



PRZETŁOCZENIE
WYSOKIE



PRZETŁOCZENIE
NISKIE

PRZETŁOCZENIE
KASETONOWE

● PRIME ▲ UniTherm ■ UniPro

Dąb bagiemy 3167004-167
smoothgrain

Łeżnia wiśnia 3214009-195
smoothgrain

Macore 3162002-167
smoothgrain

Oregon 192001-167
smoothgrain

Sapelli 2065021-167
smoothgrain

Sienna nocce 49237 PN
smoothgrain

Sienna PL 49254-015
smoothgrain

Sienna rosso 49233 PR
smoothgrain

Winchester 49240 XA
smoothgrain

Black Cherry 3202001-167
smoothgrain

Dąb naturalny 3118076-1168
smoothgrain

Dąglezia 3152009-1167
smoothgrain

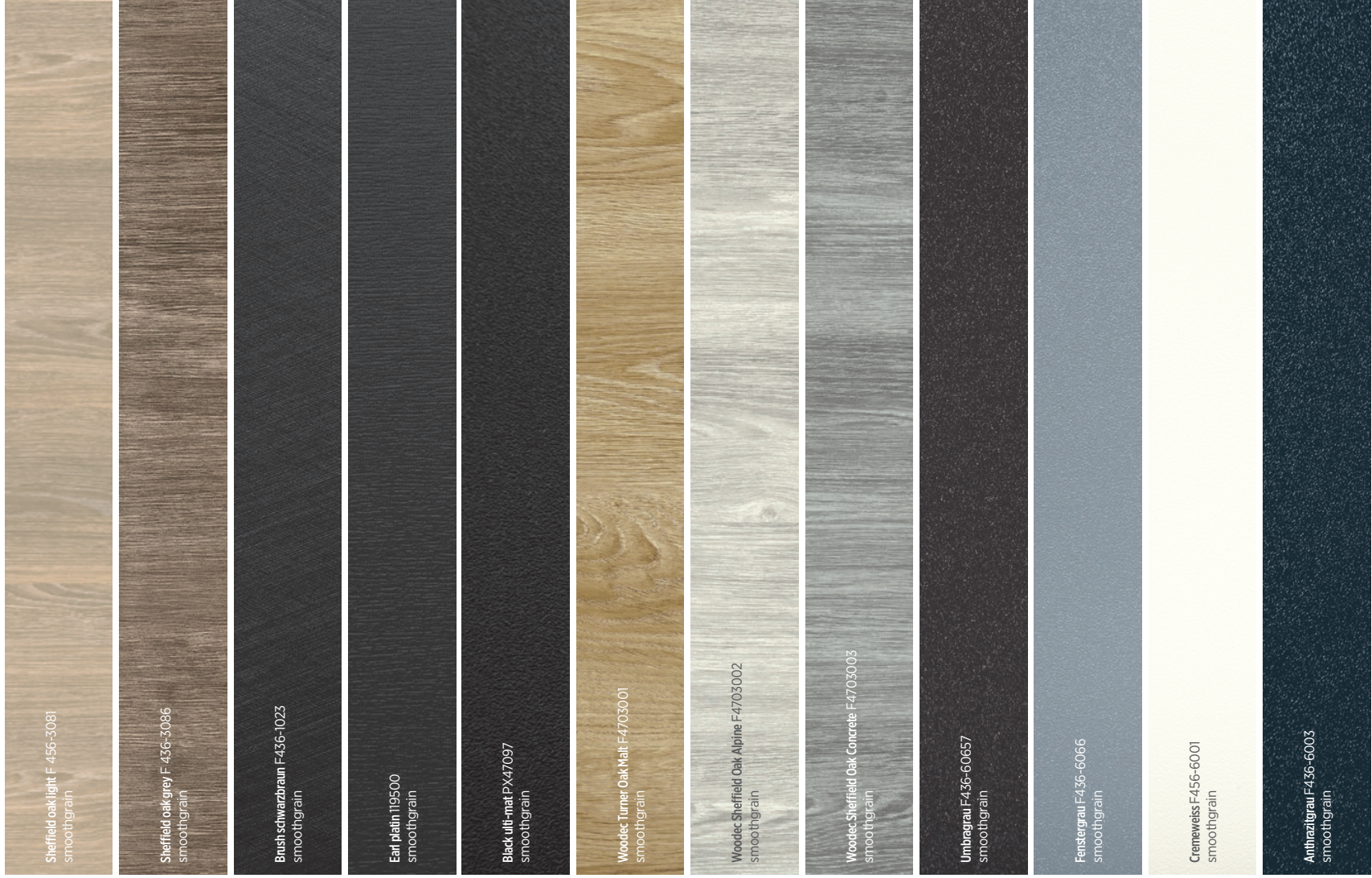
Dąb rustykalny 3149008-167
smoothgrain

Sherfield oakbrown F 436-3087
smoothgrain



Wszystkie panele bram segmentowych ze strukturą woodgrain i silkline
dostępne w kolorach z palety RAL.





Sheffield oak light F 456-3081
smoothgrain

Sheffield oak grey F 436-3086
smoothgrain

Brush schwarzbraun F436-1023
smoothgrain

Earl platinum 119500
smoothgrain

Black ultra-mat PX47097
smoothgrain

Woodtec Turner Oak Malt F4703001
smoothgrain

Woodtec Sheffield Oak Alpine F4703002
smoothgrain

Woodtec Sheffield Oak Concrete F4703003
smoothgrain

Umbragrau F436-60657
smoothgrain

Feinstgrau F436-6066
smoothgrain

Cremerweiss F456-6001
smoothgrain

Anthrazitgrau F436-6003
smoothgrain

BEZ PRZETŁOCZEŃ



PRZETŁOCZENIE
WYSOKIE



PRZETŁOCZENIE
NISKIE

PRZETŁOCZENIE V

PRZETŁOCZENIE
KASETONOWE

● PRIME ▲ UniTherm ■ UniPro

Ciemnoszary jedwab 4367003
smoothgrain

Złoty dąb 2178000-167
smoothgrain

Orzech 2178007-167
smoothgrain

Antracyt Quartz Matt F.4701014
smoothgrain

Woodtec Turner Oak Toffee F.4703004
smoothgrain

Irish Oak 3211305-1148
smoothgrain

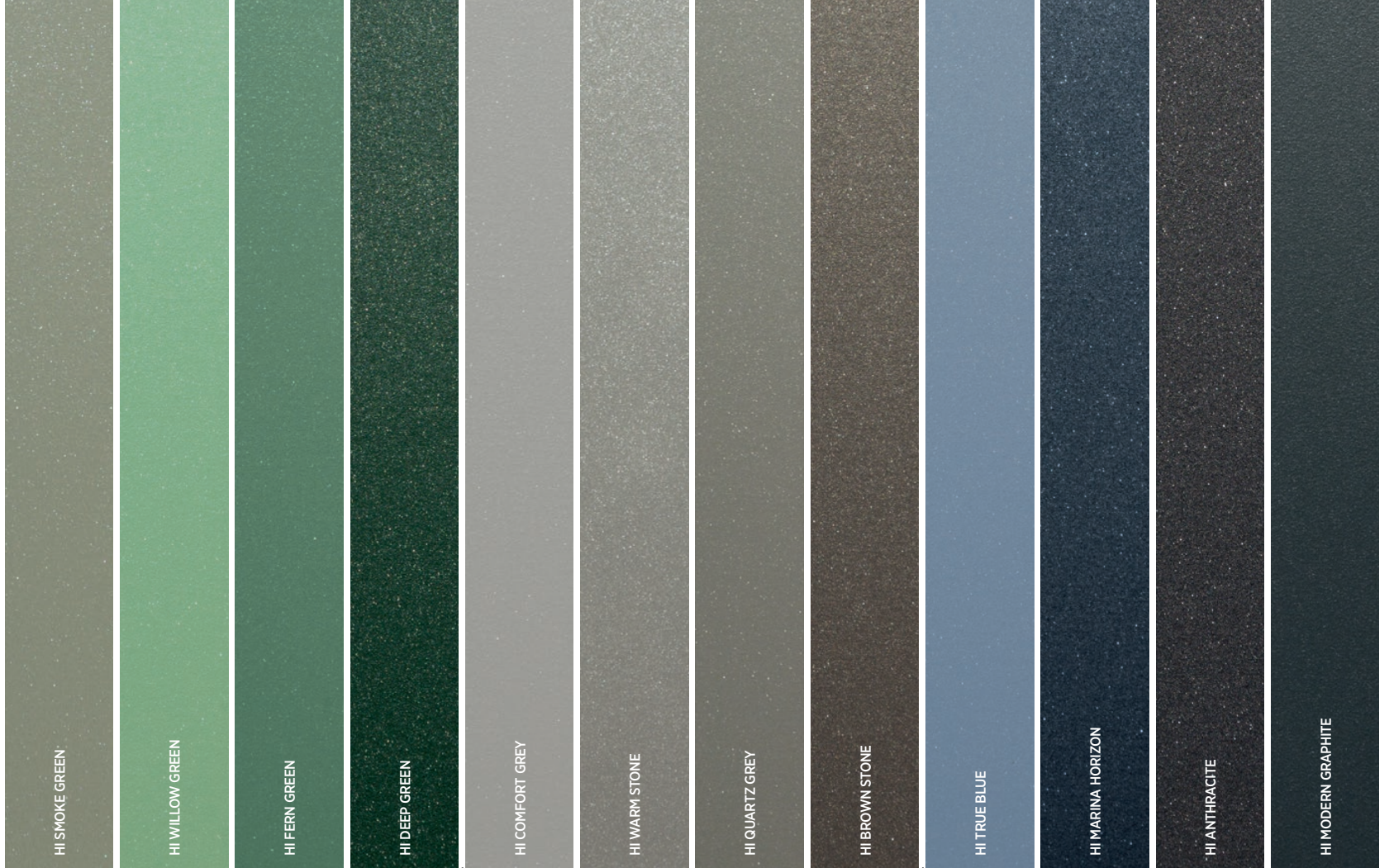
Modern White
silklime

Modern White
woodgrain

Modern Black
silklime

Modern Black
woodgrain





HI EARTH

HI STONE

HI STEEL

BEZ PRZETŁOCZEŃ	● ▲ ■	● ▲ ■	● ▲ ■	● ▲ ■	● ▲ ■	● ▲ ■	● ▲ ■	● ▲ ■	● ▲ ■	● ▲ ■	● ▲ ■	● ▲ ■
PRZETŁOCZENIE WYSOKIE	● ▲ ■	● ▲ ■	● ▲ ■	● ▲ ■	● ▲ ■	● ▲ ■	● ▲ ■	● ▲ ■	● ▲ ■	● ▲ ■	● ▲ ■	● ▲ ■
PRZETŁOCZENIE NISKIE	■	■	■	■	■	■	■	■	■	■	■	■
PRZETŁOCZENIE V												
PRZETŁOCZENIE KASETONOWE												

● PRIME ▲ UniTherm ■ UniPro



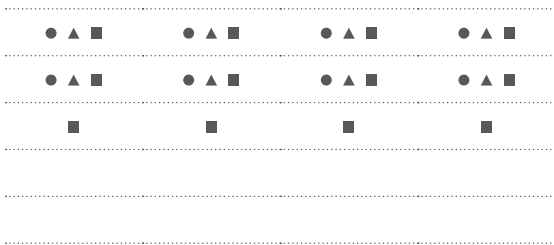
HI MOODY CORAL

HI FLAME RED

HI MODERN MAROON

HI DEEP BROWN

HI RUBY



HOME INCLUSIVE^{2.0}

KOLEKCJA KOLORÓW HOME INCLUSIVE 2.0

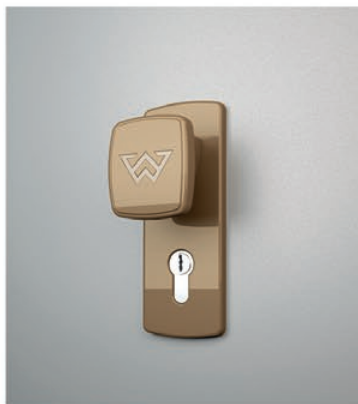
Nadaj wyjątkowy charakter swojej posesji dzięki unikatowemu efektowi głębi kolorów HI 2.0.



KOLEKCJA KLAMEK



Klamka KL-2, kolor: RAL 9006



Klamka KL-2, kolor: RAL 1036



Klamka KL-2, kolor: RAL 1035



Klamka KL-2, kolor: RAL 7048



Klamka KL-2, kolor: RAL 9016



Klamka KL-2, kolor: RAL 9005



Klamka KL-2, kolor: RAL 8014

Automatyczne bramy garażowe

Komfort i bezpieczeństwo zagwarantują Ci automatyczne bramy garażowe. Precyzyjnie zaprojektowane i skonfigurowane z niezawodnym układem napędowym, są kompletnym urządzeniem, które uczynią Twoją codzienność łatwiejszą i lepszą. Gwarantem jest dokumentacja potwierdzająca, że brama spełnia wymagania dotyczące funkcjonalności i bezpieczeństwa, a najważniejszym jest znak CE dla bramy uruchamianej napędem, będący potwierdzeniem deklaracji zgodności z wymagającymi normami europejskimi.

Fachową opiekę nad automatyczną bramą i jej sprawnym działaniem zapewnia gwarancja EXTENDED CARE. Umożliwia ona wydłużenie gwarancji standardowej dla kompletnego produktu – automatycznej bramy segmentowej:

- do 5 lat skonfigurowanej fabrycznie z napędem METRO,
- do 3 lat skonfigurowanej fabrycznie z napędem MOTO.



5 lat

**GWARANCJI
EXTENDED CARE**


na automatyczne bramy
garażowe z napędem **METRO**

 **WIŚNIOWSKI**

3 lata

**GWARANCJI
EXTENDED CARE**

na automatyczne bramy
garażowe z napędem **MOTO**

 **WIŚNIOWSKI**

Gwarancja EXTENDED CARE

umożliwia wydłużenie gwarancji standardowej do:

- 5 lat dla kompletnego produktu - automatycznej bramy segmentowej, skonfigurowanej fabrycznie z napędem **METRO**,
- 3 lat dla kompletnego produktu - automatycznej bramy segmentowej, skonfigurowanej fabrycznie z napędem **MOTO**.

Pozwól sobie na **komfort** **i bezpieczeństwo**



SmartCONNECTED wprowadza automatyczne bramy segmentowe WIŚNIEWSKI w kolejny etap rozwoju produktów i dostosowania ich do coraz bardziej wymagających klientów. Z jednej strony jest to możliwość sterowania tymi urządzeniami za pomocą smartfonu, z drugiej pełna kontrola i kontakt z domem z każdego miejsca na świecie.

Nowoczesna, bezpieczna i niezawodna technologia radiowa io-homecontrol umożliwia przyłączenie napędu Metro SMART io do systemu smartCONNECTED marki WIŚNIEWSKI oraz TaHoma Switch marki Somfy, dzięki czemu napęd ten zyskuje dodatkowe funkcje łącząc bramę garażową z innymi inteligentnymi urządzeniami w domu.

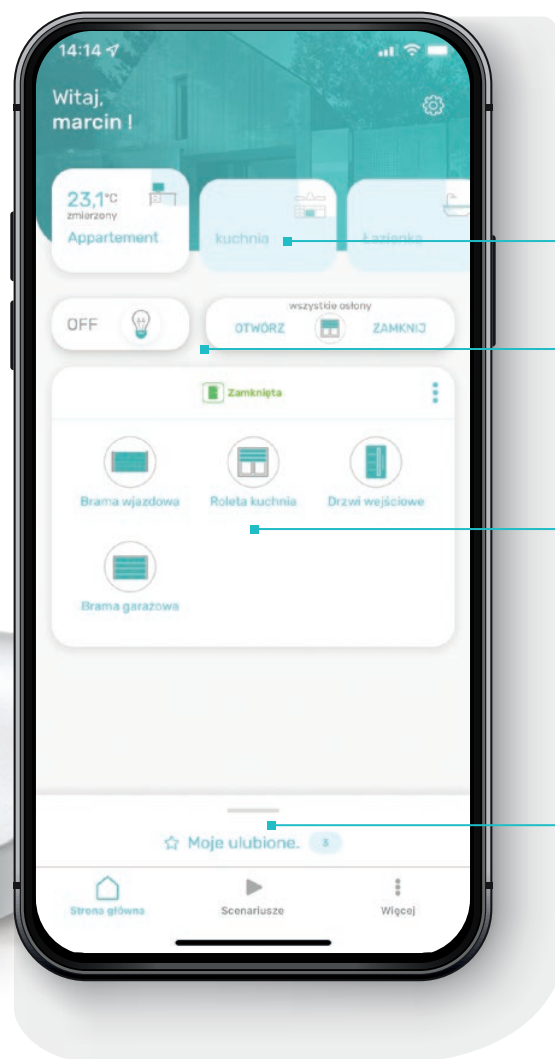


POZWÓL SOBIE NA KOMFORT I BEZPIECZEŃSTWO

- Steruj zdalnie bramami, oknami, drzwiami i roletami.
- Otwieraj bramy bez użycia pilota.
- Zarządzaj domem za pomocą asystenta głosowego.



 **WIŚNIOWSKI** POWERED BY  **somfy.**



UTWÓRZ POKÓJ
w Twoim domu.

STERUJ GRUPOWO
oświetleniem i roletami.

STERUJ POJEDYNCZYM
urządzeniem.

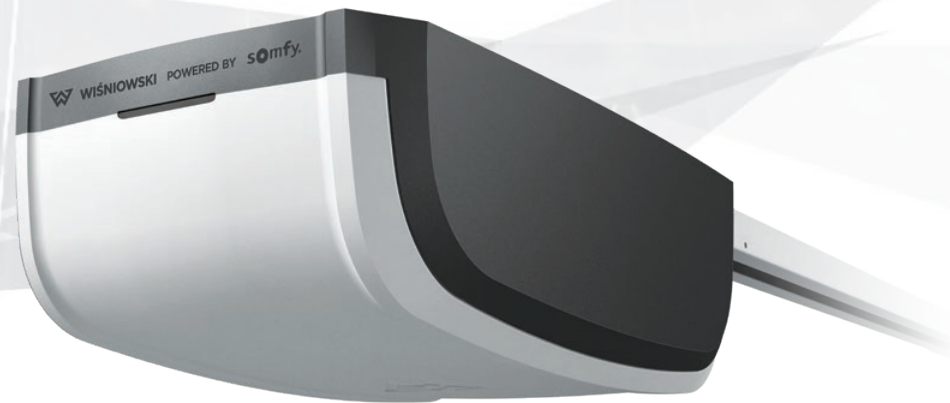
Twórz **WŁASNE**
SCENARIUSZE działania.

SmartCONNECTED wprowadza automatyczne bramy segmentowe WIŚNIOWSKI w kolejny etap rozwoju produktów i dostosowanie ich do coraz bardziej wymagających klientów. Z jednej strony jest to możliwość sterowania tymi urządzeniami za pomocą smartfonu, z drugiej pełna kontrola i kontakt z domem z każdego miejsca na świecie.

io-homecontrol® umożliwi bezprzewodowe połączenie napędu Metro SMART io do systemu smart home sterowanego przez centralę smartCONNECTED Box marki WIŚNIOWSKI oraz centralę TaHoma Switch marki Somfy. Stworzenie kompleksowego domu inteligentnego to szereg korzyści i dodatkowych funkcji, które zapewnią wygodę każdego dnia.

Napęd **METRO**

METRO to napęd nowej generacji. Harmonijne połączenie mocy, piękna i niezawodności, zaprojektowane w zgodzie z osiągnięciami najnowocześniejszych technologii. Powstał dzięki współpracy marek **WIŚNIEWSKI** oraz **Somfy** – światowego lidera w zakresie produkcji automatyki i rozwiązań inteligentnego sterowania urządzeniami domowymi. **METRO** posiada wyjątkowe parametry techniczne zamknięte w obudowie zaprojektowanej zgodnie ze standardami stylistycznymi marki **WIŚNIEWSKI**.



Nadajnik czterokanałowy
PULSAR



METRO, MOTO

DANE TECHNICZNE



		Moto RTS	Metro SMART io
Zastosowanie	bramy segmentowe	•	•
	bramy uchylne	•	•
Proste programowanie		•	•
Automatyczny dobór parametrów pracy		•	•
Możliwość konfiguracji		•	•
Wyświetlacz		–	–
Bezpieczeństwo	Wykrywanie przeszkód	•	•
	Fotokomórki	•	•
Droga radiowa	RTS	•	–
	io	–	•
Awaryjne zasilanie		•	•
Licznik cykli		–	... ⁽²⁾
Wbudowana lampa sygnalizacyjna		•	•
Dodatkowe zabezpieczenie	Blokada mechaniczna wózka jezdnego	•	•
	Niezależna, dodatkowa lampa zewnętrzna	•	•
Rejestracja ostatnich usterek		–	... ⁽²⁾
Regulacja głowicy o 90°		•	•
Szlina stalowa z łańcuchem lub paskiem		•	•
Inteligentne technologie	Ri-Co	•	•
	smartCONNECTED Box	–	•
	TaHoma Premium	• ⁽¹⁾	•
Funkcja wentylacji garażu		–	•
Zdalne sterowanie		 nadajnik 2-kanałowy PULSAR	  nadajnik 4-kanałowy PULSAR aplikacja mobilna

Napęd MOTO

MOTO to napęd, który oferuje niezawodną pracę z funkcjami charakterystycznymi dla napędów segmentu ekonomicznego.

Główne cechy i funkcje:

- łatwe programowanie, rozpoczęcie pracy w czasie szybszym niż 60 sekund,
- amperometryczne wykrywanie przeszkód,
- droga radiowa RTS,
- wbudowana lampa sygnalizacyjna LED,
- szlina z łańcuchem,
- dwa rodzaje napędów,
- możliwość podłączenia zewnętrznej lampy sygnalizacyjnej,
- możliwość podłączenia fotokomórek,
- możliwość podłączenia baterii awaryjnego zasilania.



Nadajnik dwukanałowy PULSAR RTS

⁽¹⁾ Sterowanie bez informacji zwrotnej.

⁽²⁾ Tylko za pomocą urządzenia Set&Go



to nowoczesna, bezpieczna i niezawodna technologia radiowa Somfy umożliwiająca sterowanie urządzeniami w ramach idei „inteligentnego domu”. Dzięki jej zastosowaniu napęd nie tylko odbiera komendy od sterowników, ale może również wysyłać im komunikaty zwrotne. Technologia io-homecontrol umożliwia przyłączenie napędu Metro SMART io do systemu TaHoma oraz smartCONNECTED Box, dzięki czemu napęd ten zyskuje dodatkowe funkcje łączące bramę garażową z innymi inteligentnymi urządzeniami w domu.

AKCESORIA DO AUTOMATYKI BRAM GARAŻOWYCH

Dodatkowe możliwości wyposażenia bram automatycznych to zwiększenie standardów bezpieczeństwa i komfortu.



Klawiatura kodowa KEYPAD 2
Jest urządzeniem bezprzewodowym, natynkowym, a jej instalacja nie wymaga okablowania. Urządzenie zasilane jest bateryjnie i posiada podświetlane przyciski.



Nadajnik ścienny

(dostępny w wersji RTS lub io)

3-kanalowy nadajnik umożliwia sterowanie napędami, jak i odbiornikami radiowymi.

Przykładowe zastosowanie:

- - pełne otwarcie/zamknięcie bramy,
- - oświetlenie LED pod prowadnice i/lub pod tącznik prowadnic
- - uchyl górny panel (z napędem Metro SMART io).

Komunikacja na drodze radiowej umożliwia montaż w dowolnym miejscu i nie wymaga okablowania.



Klawiatura kodowa KEYPAD 2

(dostępna w wersji RTS lub io)

wersja RTS umożliwia sterowanie napędami na drodze radiowej RTS, natomiast wersja io - na drodze radiowej io home control.

2-kanalowa klawiatura kodowa umożliwia sterowanie napędami, jak i odbiornikami radiowymi.



Fotokomórki

zabezpieczają przed niekontrolowanym ruchem skrzydła bramy, gdy w świetle przejazdu pojawi się przeszkoda.



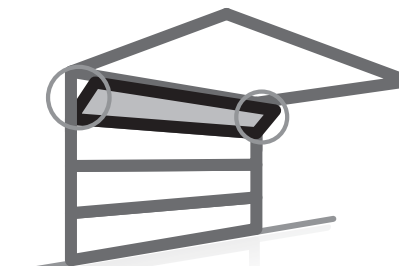
Zewnętrzny odbiornik radiowy

umożliwia sterowanie napędami za pomocą nadajnika Pulsar. Jest urządzeniem dwukanałowym, które umożliwia zaprogramowanie 16 nadajników.



Blokada mechaniczna wózka

jest zabezpieczeniem dodatkowym, które zamontowane do wózka jezdnego zwiększa bezpieczeństwo bramy.



Funkcja wentylacji garażu

jest realizowana poprzez uchylenie górnego panelu bez konieczności podnoszenia bramy. Dolny panel przylega do posadzki. Funkcja dostępna z napędem Metro SMART io.



Lampa sygnalizacyjna

współpracuje z napędem METRO oraz MOTO.



Bateria awaryjnego zasilania

podłączona do napędu METRO oraz MOTO umożliwia awaryjne wykonanie kilku cykli pracy.



Zamek szyfrowy zewnętrzny

urządzenie jednokanałowe umożliwia sterowanie bramą za pomocą kodu. Przeznaczony do montażu na zewnątrz budynku, wymaga okablowania.



Set&Go

jest urządzeniem, które prowadzi użytkownika przez wszystkie etapy konfiguracji automatyki w wersji io-homecontrol. Narzędzie składa się z anteny oraz aplikacji komputerowej.

INSPIRACJE



UniTherm | Modern Black (RAL 9005) | silklina



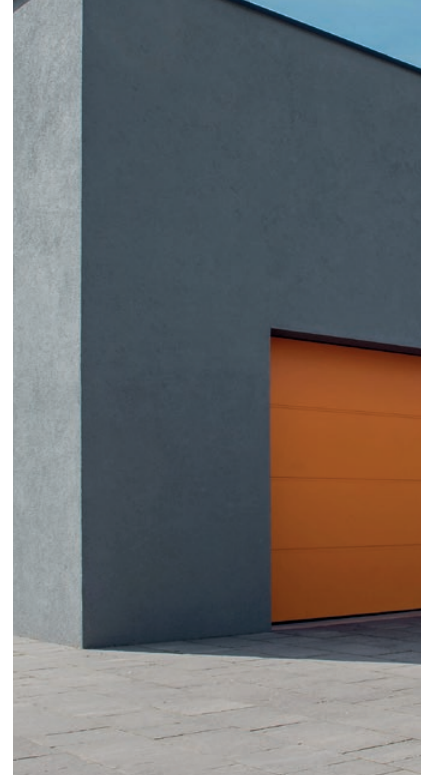


UniPro | HI MODERN GRAPHITE
LUX | AW.10.54 | HI MODERN GRAPHITE
CREO | 310 | HI MODERN GRAPHITE

INSPIRACJE



UniPro | RAL 7040 | woodgrain





PRIME | RAL 2011 | silkline



UniTherm | Modern Black (RAL 9005) | silkline



PRIME | RAL 9001 | silkline



UniPro | HI MODERN MAROON

INSPIRACJE



UniPro | RAL 7024 | silkline



INSPIRACJE



UniTherm | Dąb Naturalny | smoothgrain
CREO | 347 | Dąb Naturalny



UniTherm | HI FLAME RED

INSPIRACJE



UniPro | Antracyt | sandgrain
DECO | 145 | RAL 7037 | mat struktura





PRIME | RAL 7035 | silkline
CREO | 321 | RAL 7035 | mała struktura

INSPIRACJE



UniPro RenoSystem | RAL 9004 | silkline



UniTherm | Winchester | smoothgrain

INSPIRACJE



PRIME | HI MODERN GRAPHITE (RAL 7016) | silkline

Informacje **techniczne**

Współczynnik przenikania ciepła U [W/m²K] bram segmentowych **UniPro** (panel 40 [mm])

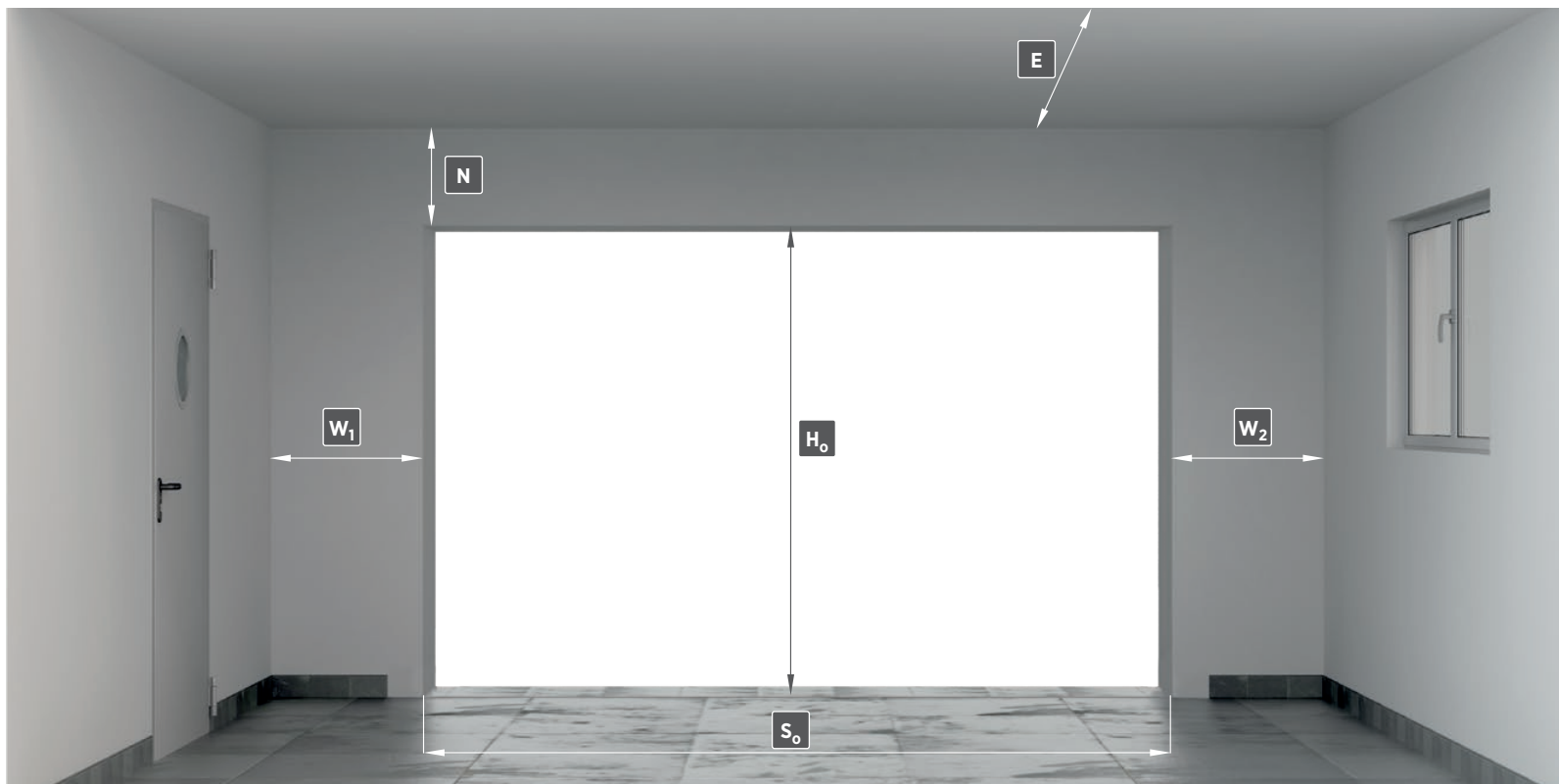
		Szerokość bramy w [m]																
		2,250	2,375	2,400	2,500	2,600	2,750	3,000	3,250	3,500	3,750	4,000	4,250	4,500	4,750	5,000	5,250	5,500
Wysokość bramy w [m]	2,000	1,3	1,3	1,3	1,3	1,3	1,3	1,3	1,3	1,3	1,3	1,3	1,3	1,3	1,3	1,2	1,2	1,2
	2,100	1,3	1,3	1,3	1,3	1,3	1,3	1,3	1,3	1,3	1,3	1,3	1,2	1,2	1,2	1,2	1,2	1,2
	2,125	1,3	1,3	1,3	1,3	1,3	1,3	1,3	1,3	1,3	1,3	1,2	1,2	1,2	1,2	1,2	1,2	1,2
	2,200	1,3	1,3	1,3	1,3	1,3	1,3	1,3	1,2	1,2	1,2	1,2	1,2	1,2	1,2	1,2	1,2	1,2
	2,250	1,3	1,3	1,3	1,3	1,3	1,3	1,2	1,2	1,2	1,2	1,2	1,2	1,2	1,2	1,2	1,2	1,2
	2,375	1,3	1,3	1,3	1,3	1,3	1,3	1,2	1,2	1,2	1,2	1,2	1,2	1,2	1,2	1,2	1,2	1,2
	2,500	1,3	1,3	1,3	1,3	1,3	1,3	1,2	1,2	1,2	1,2	1,2	1,2	1,2	1,2	1,2		
	2,625	1,3	1,3	1,3	1,3	1,3	1,3	1,3	1,3	1,2	1,2	1,2						
	2,750	1,3	1,3	1,3	1,3	1,3	1,3	1,2	1,2	1,2	1,2	1,2						
	2,875	1,3	1,3	1,3	1,3	1,3	1,3	1,2	1,2	1,2	1,2	1,2						
3,000	1,3	1,3	1,3	1,3	1,3	1,3	1,2	1,2	1,2	1,2	1,2							

Współczynnik przenikania ciepła U [W/m²K] bram segmentowych **UniTherm i PRIME** (panel INNOVO 60 [mm])

		Szerokość bramy w [m]																
		2,250	2,375	2,400	2,500	2,600	2,750	3,000	3,250	3,500	3,750	4,000	4,250	4,500	4,750	5,000	5,500	6,000
Wysokość bramy w [m]	2,000	1,1	1,1	1,1	1,1	1,1	1,1	1,1	1,1	1	1	1	1	1	1	1	1	0,99
	2,100	1,1	1,1	1,1	1,1	1,1	1,1	1	1	1	1	1	1	1	0,99	0,99	0,98	0,97
	2,125	1,1	1,1	1,1	1,1	1,1	1,1	1	1	1	1	1	1	0,99	0,99	0,98	0,97	0,97
	2,200	1,1	1,1	1,1	1,1	1	1	1	1	1	1	0,99	0,98	0,98	0,97	0,97	0,96	0,95
	2,250	1,1	1,1	1,1	1	1	1	1	1	1	0,99	0,98	0,97	0,97	0,96	0,96	0,95	0,94
	2,375	1	1	1	1	1	1	1	0,99	0,98	0,97	0,96	0,95	0,95	0,94	0,94	0,93	0,92
	2,500	1,1	1,1	1,1	1,1	1,1	1,1	1,1	1	1	1	1	1	1	1	1		
	2,625	1,1	1,1	1,1	1,1	1,1	1,0	1,0	1,0	1,0	1	1						
	2,750	1,1	1,1	1,1	1,0	1,0	1,0	1,0	1,0	1,0	0,99	0,98						
	2,875	1,0	1,0	1,0	1,0	1,0	1,0	1,0	0,99	0,98	0,97							
3,000			1,0	1,0	1,0	1,0	0,98	0,97	0,96									

Współczynniki podane dla bram bez przeszkleń, drzwi przejściowych, krtek wentylacyjnych, paneli aluminiowych oraz dodatkowych uszczelnień termicznych.

Informacje **techniczne**



S_o - szerokość otworu, wymiar zamówieniowy

H_o - wysokość otworu, wymiar zamówieniowy

N - minimalne wymagane nadproże

W₁ - minimalna wymagana przestrzeń boczna

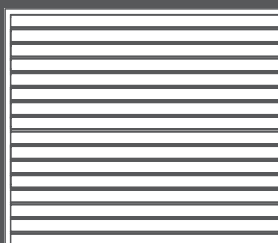
W₂ - minimalna wymagana przestrzeń boczna

E - minimalna głębokość garażu z wolną przestrzenią pod sufitem

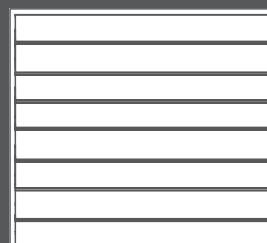
TYPY PROWADZENIA

- Sp** – sprężyny skrętne montowane z przodu przy nadprożu, brama z podwójnymi prowadnicami poziomymi,
- St** – sprężyny skrętne montowane na końcu prowadnic poziomych, brama z podwójnymi prowadnicami poziomymi,
- Sj** – sprężyny skrętne montowane z przodu przy nadprożu, brama z pojedynczymi prowadnicami poziomymi (w bramie UniTherm występują dodatkowe prowadnice wzmacniające),
- SpA** – prowadzenie pod kątem, sprężyny skrętne montowane z przodu przy nadprożu,
- StA** – prowadzenie pod kątem, sprężyny skrętne montowane na końcu prowadnic diagonalnych,
- HL** – prowadzenie wysokie, sprężyny skrętne montowane przy nadprożu,
- N** – sprężyny naciągowe, brama z podwójnymi prowadnicami poziomymi,
- NP** – sprężyny naciągowe montowane wzdłuż prowadnic pionowych.

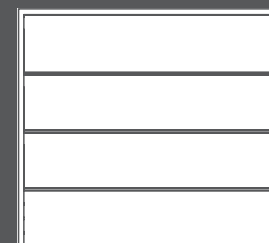
RODZAJE PANELI BRAM SEGMENTOWYCH



N - przetłoczenia niskie



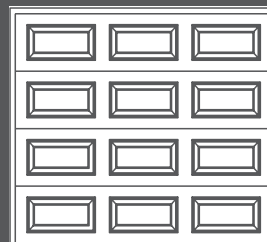
W - przetłoczenia wysokie



G - bez przetłoczeń



V - przetłoczenia V



K - przetłoczenia kasetonowe



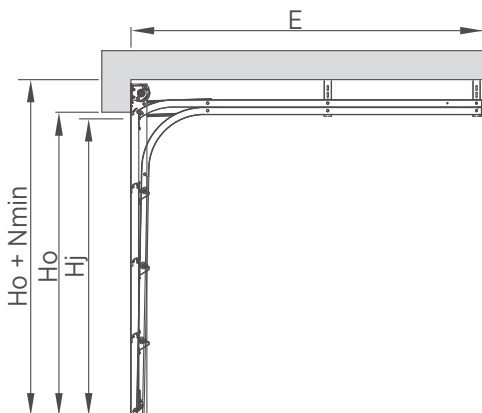
Dostępny zakres stosowania prowadzenia

Minimalne wymiary bram:

- $S_o = 1500$ [mm] i $H_o = 1800$ [mm] - bramy **N**
- $S_o = 1500$ [mm] i $H_o = 1900$ [mm] - bramy **G**, **W**, **V**
- $S_o = 2230$ [mm] i $H_o = 1990$ [mm] - bramy **K**

Wysokość otworu ⁽¹⁾ (Ho) w [mm] do	Szerokość otworu ⁽¹⁾ (So) w [mm] do																
	2250	2375	2400	2500	2600	2750	3000	3250	3500	3750	4000	4250	4500	4750	5000	5500	6000
2000																	
2100																	
2125																	
2200																	
2250																	
2375																	
2500																	
2625																	
2750																	
2875																	
3000																	

Wymiary montażowe



<input type="checkbox"/> Sp <input type="checkbox"/>	SSpN		SSpN, SSpG, SSpW, SSpK		SSpG, SSpW		SSpV
Kolor/Struktura	RAL 8014, RAL 9006, RAL 9016, inny RAL (woodgrain)		złoty dąb, orzech, RAL 7016, RAL 8014, RAL 9016, RAL 9006 panel <input type="checkbox"/> G , <input type="checkbox"/> W , <input type="checkbox"/> K (woodgrain) okleina (smoothgrain)		złoty dąb, orzech (smoothgrain), antracyt (sandgrain) RAL 7016, RAL 9016, RAL 9005, inny RAL (silklina), Home Inclusive 2.0		RAL 9006, RAL 7016, inny RAL (silklina)
Wymiar	typowy	specjalny	typowy	specjalny	typowy	specjalny	specjalny
Nmin	=200[mm] dla $H_o = 2000$ [mm] $H_o = 2100$ [mm] $H_o = 2250$ [mm] $H_o = 2500$ [mm] =220[mm] dla $H_o = 2125$ [mm] $H_o = 2200$ [mm]	=200 [mm]	=200[mm] dla $H_o = 2100$ [mm] $H_o = 2250$ [mm] =220[mm] dla $H_o = 2125$ [mm] $H_o = 2200$ [mm]	=200 [mm]	=200[mm] dla $H_o = 2000$ [mm] $H_o = 2100$ [mm] $H_o = 2125$ [mm] $H_o = 2250$ [mm] $H_o = 2375$ [mm] $H_o = 2500$ [mm] =220[mm] dla $H_o = 2200$ [mm]	=200 [mm]	=200 [mm]
Sj			$S_o - 40$ [mm]				
Hj	Ręczna		$H_o - 160$ [mm]				
	Ręczna + chwytak		$H_o - 80$ [mm]				
	Z napędem		$H_o - 50$ [mm]				
W1, W2			110 [mm]				
Emin	Ręczna		$H_o + 400$ [mm]				
	Z napędem MOTO		$L_s + 300$ [mm]				
	Z napędem METRO		$L_s + 410$ [mm]				
Ls			2900 [mm] dla $H_o \leq 2250$; 3500 [mm] dla $H_o > 2250$ i $H_o \leq 2850$; 4500 [mm] dla $H_o > 2850$				

So - szerokość otworu, wymiar zamówieniowy. **Sj** - szerokość światła wjazdu po zamontowaniu bramy. **Ho** - wysokość otworu, wymiar zamówieniowy. **Hj** - wysokość światła wjazdu po zamontowaniu bramy.

N - minimalne wymagane nadproże. **W1** - minimalna wymagana przestrzeń boczna. **W2** - minimalna wymagana przestrzeń boczna. **E** - minimalna głębokość garażu z wolną przestrzenią pod sufitem. **Ls** - długość szyny napędu.

⁽¹⁾ - Wymiar zamówieniowy.

UniPro

Prowadzenie St



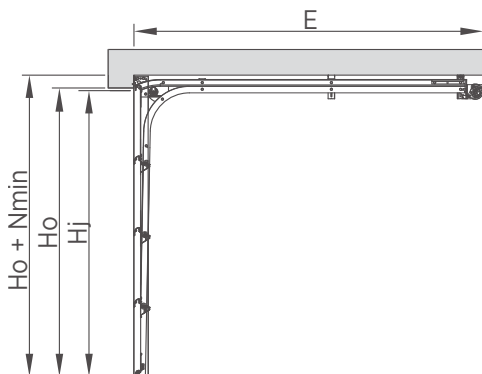
Dostępny zakres stosowania prowadzenia

Minimalne wymiary bram:

- $S_o = 1500$ [mm] i $H_o = 1800$ [mm] - bramy **N**
- $S_o = 1500$ [mm] i $H_o = 1900$ [mm] - bramy **G**, **W**, **V**
- $S_o = 2230$ [mm] i $H_o = 1990$ [mm] - bramy **K**

Wysokość otworu ⁽¹⁾ (H_o) w [mm] do	Szerokość otworu ⁽¹⁾ (S_o) w [mm] do															
	2250	2375	2400	2500	2600	2750	3000	3250	3500	3750	4000	4250	4500	4750	5000	5500
2000																
2100																
2125																
2200																
2250																
2375																
2500																
2625																
2750																
2875																
3000																

Wymiary montażowe



<input type="checkbox"/> <input checked="" type="checkbox"/> St <input type="checkbox"/>		SStN, SStG, SStW, SStK		SStV
Kolor/Struktura		wszystkie dostępne kombinacje kolorów i struktur		RAL 9006, RAL 7016, inny RAL (silklina)
Wymiar		typowy	specjalny	specjalny
Nmin	Ręczna	100 [mm]		
	Z napędem	140 [mm]		
Sj		$S_o - 40$ [mm]		
Hj	Ręczna	$H_o - 160$ [mm]		
	Ręczna + chwytak	$H_o - 90$ [mm]		
	Z napędem	$H_o - 90$ [mm]		
W1, W2		110 [mm]		
Emin	Ręczna	$H_o + 750$ [mm]		
	Z napędem MOTO	$L_s + 300$ [mm]		
	Z napędem METRO	$L_s + 410$ [mm]		
L_s		2900 [mm] dla $H_o \leq 2250$; 3500 [mm] dla $H_o > 2250$ i $H_o \leq 2850$; 4500 [mm] dla $H_o > 2850$		

So - szerokość otworu, wymiar zamówieniowy. **Sj** - szerokość światła wjazdu po zamontowaniu bramy. **Ho** - wysokość otworu, wymiar zamówieniowy. **Hj** - wysokość światła wjazdu po zamontowaniu bramy.

N - minimalne wymagane nadproże. **W1** - minimalna wymagana przestrzeń boczna. **W2** - minimalna wymagana przestrzeń boczna. **E** - minimalna głębokość garażu z wolną przestrzenią pod sufitem. **Ls** - długość szyny napędu.

⁽¹⁾ - Wymiar zamówieniowy.

UniPro

Prowadzenie S_j



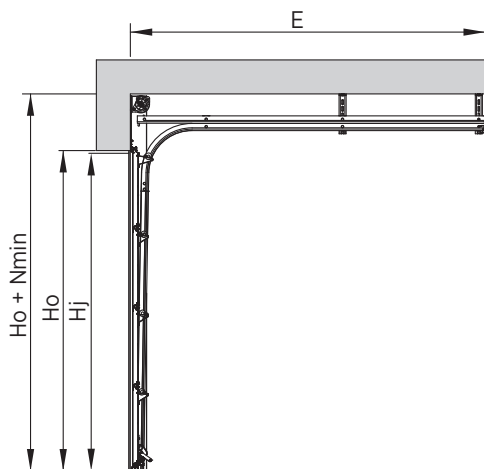
Dostępny zakres stosowania prowadzenia

Minimalne wymiary bram:

- S_o = 1500 [mm] i H_o = 1800 [mm] - bramy **N**
- S_o = 1500 [mm] i H_o = 1900 [mm] - bramy **G**, **W**, **V**
- S_o = 2230 [mm] i H_o = 1990 [mm] - bramy **K**

Wysokość otworu ⁽¹⁾ (H _o) w [mm] do	Szerokość otworu ⁽¹⁾ (S _o) w [mm] do															
	2250	2375	2400	2500	2600	2750	3000	3250	3500	3750	4000	4250	4500	4750	5000	5500
2000																
2100																
2125																
2200																
2250																
2375																
2500																
2625																
2750																
2875																
3000																

Wymiary montażowe



<input type="checkbox"/> <input type="checkbox"/> S_j <input type="checkbox"/> <input type="checkbox"/>	SS _j N		SS _j N, SS _j G, SS _j W, SS _j K		SS _j G, SS _j W	
Kolor/Struktura	RAL 8014, RAL 9006, RAL 9016, inny RAL (woodgrain)		złoty dąb, orzech, RAL 7016, RAL 8014, RAL 9016, RAL 9006 panel <input type="checkbox"/> G , <input type="checkbox"/> W , <input type="checkbox"/> K (woodgrain) okleina (smoothgrain)		złoty dąb, orzech (smoothgrain), antracyt (sandgrain) RAL 7016, RAL 9016, RAL 9005, inny RAL (silklina), Home Inclusive 2.0	
Wymiar	typowy	specjalny	typowy	specjalny	typowy	specjalny
N _{min}	=400[mm] dla H _o = 2000 [mm] H _o = 2100 [mm] H _o = 2250 [mm] H _o = 2500 [mm] =420[mm] dla H _o = 2125 [mm] H _o = 2200 [mm]	=400 [mm]	=400[mm] dla H _o = 2100 [mm] H _o = 2250 [mm] =420[mm] dla H _o = 2125 [mm] H _o = 2200 [mm]	=400 [mm]	=400[mm] dla H _o = 2000 [mm] H _o = 2100 [mm] H _o = 2125 [mm] H _o = 2250 [mm] H _o = 2375 [mm] H _o = 2500 [mm] =420[mm] dla H _o = 2200 [mm]	=400 [mm]
S _j	S _o - 40 [mm]					
H _j	Ręczna	H _j = H _o - 20 [mm]				
	Ręczna + chwytak					
	Z napędem					
W ₁ , W ₂	110 [mm]					
E _{min}	Ręczna	H _o + 400 [mm]				
	Z napędem MOTO	L _s + 300 [mm]				
	Z napędem METRO	L _s + 410 [mm]				
L _s	2900 [mm] dla H _o ≤ 2250; 3500 [mm] dla H _o > 2250 i H _o ≤ 2850; 4500 [mm] dla H _o > 2850					

S_o - szerokość otworu, wymiar zamówieniowy. **S_j** - szerokość światła wjazdu po zamontowaniu bramy. **H_o** - wysokość otworu, wymiar zamówieniowy. **H_j** - wysokość światła wjazdu po zamontowaniu bramy.

N - minimalne wymagane nadproże. W₁ - minimalna wymagana przestrzeń boczna. W₂ - minimalna wymagana przestrzeń boczna. E - minimalna głębokość garażu z wolną przestrzenią pod sufitem. L_s - długość szyny napędu.

⁽¹⁾ - Wymiar zamówieniowy.

UniPro

Prowadzenie N



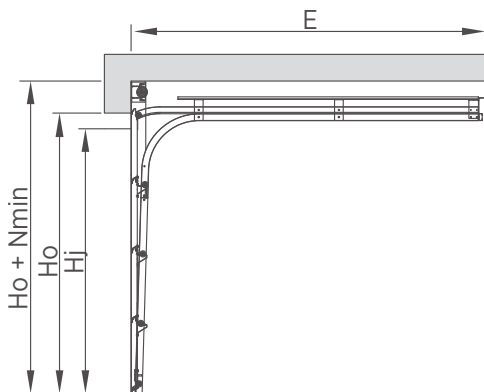
Dostępny zakres stosowania prowadzenia

Minimalne wymiary bram:

- $S_o = 1500$ [mm] i $H_o = 1800$ [mm] - bramy **N**
- $S_o = 1500$ [mm] i $H_o = 1900$ [mm] - bramy **G**, **W**, **V**
- $S_o = 2230$ [mm] i $H_o = 1990$ [mm] - bramy **K**

Wysokość otworu ⁽¹⁾ (Ho) w [mm] do	Szerokość otworu ⁽¹⁾ (So) w [mm] do														
	2250	2375	2400	2500	2600	2750	3000	3250	3500	3750	4000	4250	4500	4750	5000
2000															
2100															
2125															
2200															
2250															
2375															
2500															
2625															
2750															
2875															
3000															

Wymiary montażowe



<input type="checkbox"/> <input type="checkbox"/> N <input type="checkbox"/> <input type="checkbox"/>	SNN		SNN, SNG, SNW, SNK		SNG, SNW	
Kolor/Struktura	RAL 8014, RAL 9006, RAL 9016, inny RAL (woodgrain)		złoty dąb, orzech, RAL 7016, RAL 8014, RAL 9016 panel <input type="checkbox"/> <input type="checkbox"/> G , <input type="checkbox"/> <input type="checkbox"/> W , <input type="checkbox"/> <input type="checkbox"/> K (woodgrain)		złoty dąb, orzech (smoothgrain), antracyt (sandgrain) RAL 7016, RAL 9016, inny RAL (silklina), Home Inclusive 2.0, okleina (smoothgrain)	
Wymiar	typowy	specjalny	typowy	specjalny	typowy	specjalny
Nmin	=220[mm] dla Ho = 2000 [mm] Ho = 2100 [mm] Ho = 2250 [mm] Ho = 2500 [mm] =240[mm] dla Ho = 2125 [mm] Ho = 2200 [mm]	=220 [mm]	=200[mm] dla Ho = 2100 [mm] Ho = 2250 [mm] =240[mm] dla Ho = 2125 [mm] Ho = 2200 [mm]	=220 [mm]	=220[mm] dla Ho = 2000 [mm] Ho = 2100 [mm] Ho = 2125 [mm] Ho = 2250 [mm] Ho = 2375 [mm] Ho = 2500 [mm] =240[mm] dla Ho = 2200 [mm]	=220 [mm]
Sj	So - 40 [mm]					
Hj	Ręczna	Ho - 130 [mm]				
	Ręczna + chwytak	Ho - 80 [mm]				
	Z napędem					
W1, W2	110 [mm]					
Emin	Ręczna	Ho + 800 [mm]				
	Z napędem MOTO	Ls + 300 [mm]				
	Z napędem METRO	Ls + 410 [mm]				
Ls	2900 [mm] dla Ho ≤ 2250; 3500 [mm] dla Ho > 2250 i Ho ≤ 2850; 4500 [mm] dla Ho > 2850					

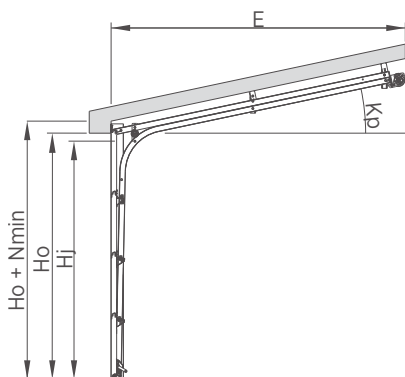
So - szerokość otworu, wymiar zamówieniowy. **Sj** - szerokość światła wjazdu po zamontowaniu bramy. **Ho** - wysokość otworu, wymiar zamówieniowy. **Hj** - wysokość światła wjazdu po zamontowaniu bramy.
N - minimalne wymagane nadproże. **W1** - minimalna wymagana przestrzeń boczna. **W2** - minimalna wymagana przestrzeń boczna. **E** - minimalna głębokość garażu z wolną przestrzenią pod sufitem. **Ls** - długość szyny napędu.
⁽¹⁾ - Wymiar zamówieniowy.

UniPro

Prowadzenie StA



Wymiary montażowe



Dostępny zakres stosowania prowadzenia

Minimalne wymiary bram:

- $S_o = 1500$ [mm] i $H_o = 1800$ [mm] - bramy **N**
- $S_o = 1500$ [mm] i $H_o = 1900$ [mm] - bramy **G**, **W**, **V**
- $S_o = 2230$ [mm] i $H_o = 1990$ [mm] - bramy **K**

Wysokość otworu ⁽¹⁾ (Ho) w [mm] do	Szerokość otworu ⁽¹⁾ (So) w [mm] do															
	2250	2375	2400	2500	2600	2750	3000	3250	3500	3750	4000	4250	4500	4750	5000	5500
2000																
2100																
2125																
2200																
2250																
2375																
2500																
2625																

<input type="checkbox"/> StA <input type="checkbox"/>	N_{min}		H_j			S_j	W_1, W_2
	Kp	ręczna	automatyczna	ręczna	ręczna + chwytak		
stopnie [°]	[mm]	[mm]	[mm]	[mm]	[mm]	[mm]	[mm]
2	140	170	$H_o - 100$	$H_o - 80$	$H_o - 70$	$S_o - 40$	110
3	135	165	$H_o - 110$	$H_o - 90$	$H_o - 70$		
4	130	160	$H_o - 120$	$H_o - 90$	$H_o - 70$		
5	120	150	$H_o - 130$	$H_o - 90$	$H_o - 70$		
6	110	140	$H_o - 140$	$H_o - 90$	$H_o - 70$		
7	110	140	$H_o - 140$	$H_o - 90$	$H_o - 70$		
8	100	130	$H_o - 140$	-	$H_o - 70$		
9	100	120	$H_o - 140$	-	$H_o - 70$		
10	100	110	$H_o - 140$	-	$H_o - 70$		
11 do 20	100	100	$H_o - 140$	-	$H_o - 60$		

Minimalna głębokość garażu

E_{min}
Automatyczna: $E_{min} = \cos(K_p) \times E_{min}'$
Ręczna: $E_{min} = \cos(K_p) \times (H_o + 30 + 450)$
H_o - wysokość otworu
E_{min}' - wartość dobierana z tabeli zależna od automatu i H_o
K_p - kąt nachylenia stropu do posadzki

Napęd	E_{min}'	Wysokość H_o
MOTO	3200	0 - 2250
	3800	2251 - 3000
	4800	2851 - 3150
METRO	3310	0 - 2250
	3910	2251 - 2850
	4910	2851 - 3150

So - szerokość otworu, wymiar zamówieniowy. **Sj** - szerokość światła wjazdu po zamontowaniu bramy. **Ho** - wysokość otworu, wymiar zamówieniowy. **Hj** - wysokość światła wjazdu po zamontowaniu bramy.

N - minimalne wymagane nadproże. **W1** - minimalna wymagana przestrzeń boczna. **W2** - minimalna wymagana przestrzeń boczna. **E** - minimalna głębokość garażu z wolną przestrzenią pod sufitem. **Ls** - długość szyny napędu.

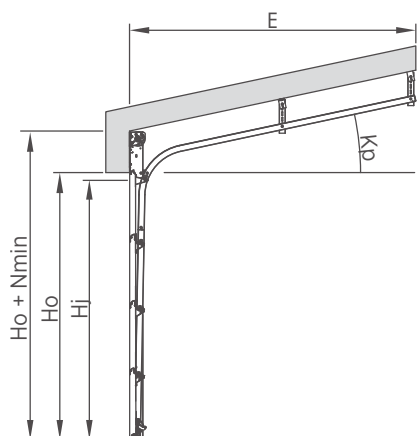
⁽¹⁾ - Wymiar zamówieniowy.

UniPro

Prowadzenie SpA



Wymiary montażowe



Dostępny zakres stosowania prowadzenia

Minimalne wymiary bram:

- $S_o = 1500$ [mm] i $H_o = 1800$ [mm] - bramy **N**
- $S_o = 1500$ [mm] i $H_o = 1900$ [mm] - bramy **G**, **W**, **V**
- $S_o = 2230$ [mm] i $H_o = 1990$ [mm] - bramy **K**

Wysokość otworu ⁽¹⁾ (Ho) w [mm] do	Szerokość otworu ⁽¹⁾ (So) w [mm] do															
	2250	2375	2400	2500	2600	2750	3000	3250	3500	3750	4000	4250	4500	4750	5000	
2000																
2100																
2125																
2200																
2250																
2375																
2500																
2625																

<input type="checkbox"/> SpA <input type="checkbox"/>	N_{min}		H_j		S_j	W_1, W_2
	Kp	ręczna	automatyczna	ręczna		
stopnie [°]		[mm]	[mm]	[mm]	[mm]	[mm]
2 do 3		360	390	$H_o - 50$	$H_o - 20$	$S_o - 40$
4		350	380	$H_o - 50$	$H_o - 20$	
5 do 6		350	370	$H_o - 50$	$H_o - 20$	
7		350	360	$H_o - 50$	$H_o - 20$	
8 do 20		350	350	$H_o - 50$	$H_o - 20$	

Minimalna głębokość garażu

E_{min}
Automatyczna: $E_{min} = \cos(K_p) \times E_{min}'$
Ręczna: $E_{min} = \cos(K_p) \times (H_o + 30 + 450)$
H_o - wysokość otworu
E_{min}' - wartość dobierana z tabeli zależna od automatu i H_o
K_p - kąt nachylenia stropu do posadzki

Napęd	E_{min}'	Wysokość H_o
MOTO	3200	0 - 2250
	3800	2251 - 3000
	4800	2851 - 3150
METRO	3310	0 - 2250
	3910	2251 - 2850
	4910	2851 - 3150

So - szerokość otworu, wymiar zamówieniowy. **Sj** - szerokość światła wjazdu po zamontowaniu bramy. **Ho** - wysokość otworu, wymiar zamówieniowy. **Hj** - wysokość światła wjazdu po zamontowaniu bramy.
N - minimalne wymagane nadproże. **W1** - minimalna wymagana przestrzeń boczna. **W2** - minimalna wymagana przestrzeń boczna. **E** - minimalna głębokość garażu z wolną przestrzenią pod sufitem. **Ls** - długość szyny napędu.
⁽¹⁾ - Wymiar zamówieniowy.

UniPro

Prowadzenie HL



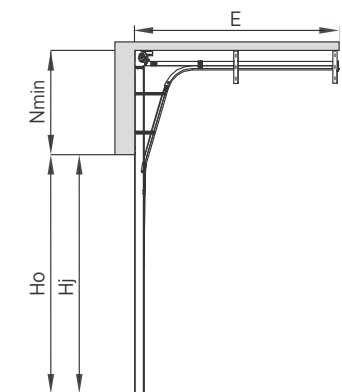
Dostępny zakres stosowania prowadzenia

Minimalne wymiary bram:

- $S_o = 1500$ [mm] i $H_o = 1955$ [mm] - bramy **G**, **W**, **V**, **N**
- $S_o = 2230$ [mm] i $H_o = 2040$ [mm] - bramy **K**

Wysokość otworu ⁽¹⁾ (H_o) w [mm] do	Szerokość otworu ⁽¹⁾ (S_o) w [mm] do															
	2250	2375	2400	2500	2600	2750	3000	3250	3500	3750	4000	4250	4500	4750	5000	5500
2000																
2100																
2125																
2200																
2250																
2375																
2500																
2625																
2750																
2875																
3000																

Wymiary montażowe



HL		SHLN, SHLG, SHLW, SHLK	
Kolor/Struktura		wszystkie dostępne kombinacje kolorów i struktur	
Wymiar		typowy	specjalny
Nmin	Ręczna	400 < N ≤ 1300	
	Z napędem		
Sj		S _o - 40 [mm]	
Hj	Ręczna	H _o - 20 [mm]	
	Z napędem		
W1, W2		110 [mm]	
Emin	Ręczna	H _o - 0,8 x N + 645 [mm]	
	Z napędem MOTO	3200 [mm] dla H _o ≤ 2080; 3800 [mm] dla 2080 < H _o ≤ 2680; 4800 [mm] dla H _o > 2680	
	Z napędem METRO	3310 [mm] dla H _o ≤ 2080; 3910 [mm] dla 2080 < H _o ≤ 2680; 4910 [mm] dla H _o > 2680	

S_o - szerokość otworu, wymiar zamówieniowy. **S_j** - szerokość światła wjazdu po zamontowaniu bramy. **H_o** - wysokość otworu, wymiar zamówieniowy. **H_j** - wysokość światła wjazdu po zamontowaniu bramy.

N - minimalne wymagane nadproże. **W₁** - minimalna wymagana przestrzeń boczna. **W₂** - minimalna wymagana przestrzeń boczna. **E** - minimalna głębokość garażu z wolną przestrzenią pod sufitem. **L_s** - długość szyny napędu.

⁽¹⁾ - Wymiar zamówieniowy.

UniPro

Prowadzenie SNP



Dostępny zakres stosowania prowadzenia

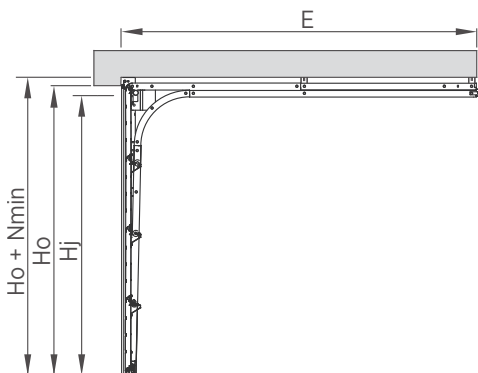
Minimalne wymiary bram:

- $S_o = 1500$ [mm] i $H_o = 1800$ [mm] - bramy
- $S_o = 1500$ [mm] i $H_o = 1900$ [mm] - bramy , ,
- $S_o = 2230$ [mm] i $H_o = 1990$ [mm] - bramy
- $S_o \leq 1750$ [mm] i $H_{o\ max} = 2500$ [mm], 1750 [mm] < S_o < 2000 [mm] $H_{o\ max} = 2750$ [mm]

Wysokość otworu ⁽¹⁾ (Ho) w [mm] do	Szerokość otworu ⁽¹⁾ (So) w [mm] do															
	2250	2375	2400	2500	2600	2750	3000	3250	3500	3750	4000	4250	4500	4750	5000	
2000																
2100																
2125																
2200																
2250																
2375																
2500																
2625																
2750																
2875																
3000																

- nie dotyczy bram z powierzchnią Sandgrain oraz RAL 9005 Silkline.

Wymiary montażowe



		SNPN, SNPG, SNPW, SNPK		SNPV
Kolor/Struktura		wszystkie dostępne kombinacje kolorów i struktur		RAL 9006, RAL 7016, inny RAL (silklina)
Wymiar		typowy	specjalny	specjalny
Nmin	Ręczna	90 [mm]		
	Z napędem MOTO	100 [mm]		
	Z napędem METRO	100 [mm]		
Sj		So - 40 [mm]		
Hj	Ręczna + chwytak (standard)	Ho - 60 [mm]		
	Z napędem	Ho - 60 [mm]		
W1, W2		100 [mm]		
Emin	Ręczna	Ho + 600 [mm]		
	Z napędem MOTO	Ls + 300 [mm]		
	Z napędem METRO	Ls + 410 [mm]		
Ls		2900 [mm] dla Ho ≤ 2250; 3500 [mm] dla Ho > 2250 i Ho ≤ 2850; 4500 [mm] dla Ho > 2850		

So - szerokość otworu, wymiar zamówieniowy. **Sj** - szerokość światła wjazdu po zamontowaniu bramy. **Ho** - wysokość otworu, wymiar zamówieniowy. **Hj** - wysokość światła wjazdu po zamontowaniu bramy.
N - minimalne wymagane nadproże. **W1** - minimalna wymagana przestrzeń boczna. **W2** - minimalna wymagana przestrzeń boczna. **E** - minimalna głębokość garażu z wolną przestrzenią pod sufitem. **Ls** - długość szyny napędu.
⁽¹⁾ - Wymiar zamówieniowy.

UniPro RenoSystem

Prowadzenie St



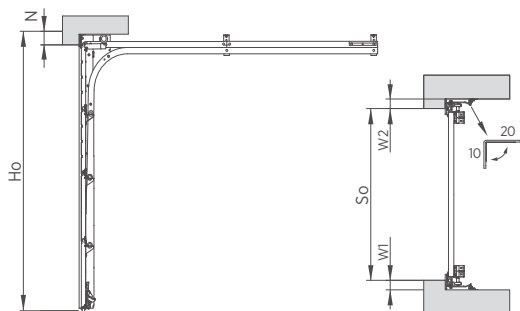
Dostępny zakres stosowania prowadzenia

Minimalne wymiary bram:

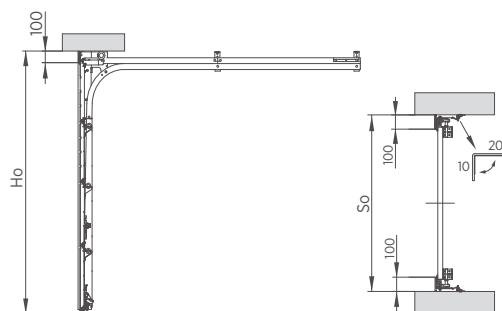
- $S_o = 1500$ [mm] i $H_o = 1900$ [mm].

Wysokość otworu (H_o) w [mm] do	Szerokość otworu (S_o) w [mm] do															
	2250	2375	2400	2500	2600	2750	3000	3250	3500	3750	4000	4250	4500	4750	5000	
2000																
2100																
2125																
2200																
2250																
2375																
2500																
2625																
2750																
2875																

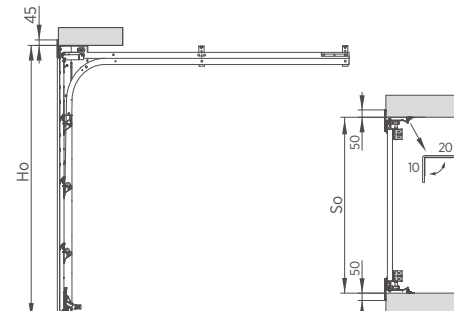
Montaż za otworem - maskownica za otworem



Montaż w otworze - maskownica w otworze



Montaż w otworze - maskownica przed otworem



Wymiary montażowe

So - szerokość otworu, wymiar zamówieniowy.

Sj - szerokość światła wjazdu po zamontowaniu bramy.

Ho - wysokość otworu, wymiar zamówieniowy.

Hj - wysokość światła wjazdu po zamontowaniu bramy.

N - minimalne wymagane nadproże.

W1 - minimalna wymagana przestrzeń boczna.

W2 - minimalna wymagana przestrzeń boczna.

E - minimalna głębokość garażu z wolną przestrzenią pod sufitem.

⁽¹⁾ - W przypadku zastosowania zamka w bramie wyposażonej

w hamulec bezpieczeństwa $H_j = H_o - 190$ [mm] + N

UniPro RenoSystem		Montaż za otworem	Montaż w otworze
Sj		$S_o - 240$ [mm] + $W_1 + W_2$	$S_o - 240$ [mm]
Hj	ręczna	$H_o - 210$ [mm] + N	$H_o - 210$ [mm]
	ręczna + chwytak	$H_o - 160$ [mm] + N ⁽¹⁾	$H_o - 160$ [mm] ⁽¹⁾
	z napędem	$H_o - 160$ [mm] + N ⁽¹⁾	$H_o - 160$ [mm] ⁽¹⁾
Nmin		0 [mm]	0 [mm]
W1min, W2min		0 [mm]	0 [mm]
S		$S_o - 200$ [mm] + $W_1 + W_2$	
H		$H_o - 100$ [mm] + N	

Jeżeli: N>100 [mm] przyjmij 100 [mm]; W1>100 [mm] przyjmij W1 = 100 [mm]; W2>100 [mm] przyjmij W2 = 100 [mm]

UniPro RenoSystem

Prowadzenie SNP



Dostępny zakres stosowania prowadzenia

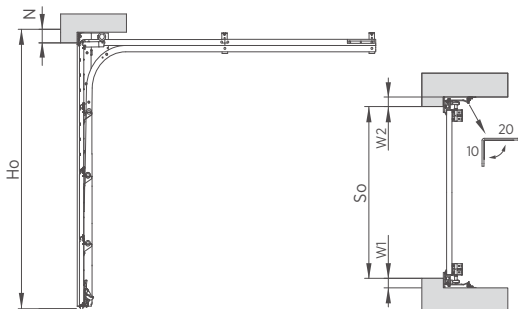
Minimalne wymiary bram:

- $S_o = 1500$ [mm] i $H_o = 1900$ [mm].

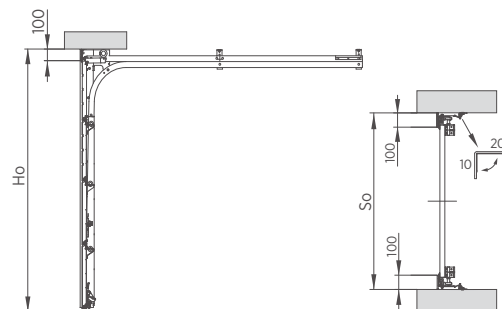
Wysokość otworu ⁽¹⁾ (H_o) w [mm] do	Szerokość otworu ⁽¹⁾ (S_o) w [mm] do															
	2250	2375	2400	2500	2600	2750	3000	3250	3500	3750	4000	4250	4500	4750	5000	
2000																
2100																
2125																
2200																
2250																
2375																
2500																
2625																
2750																
2875																

– nie dotyczy bram z powierzchnią Sandgrain oraz RAL 9005 Silklime.

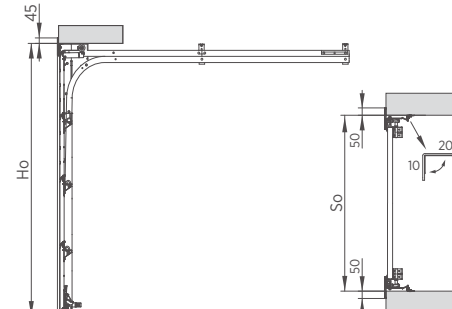
Montaż za otworem - maskownica za otworem



Montaż w otworze - maskownica w otworze



Montaż w otworze - maskownica przed otworem



Wymiary montażowe

S_o - szerokość otworu, wymiar zamówieniowy.

S_j - szerokość światła wjazdu po zamontowaniu bramy.

H_o - wysokość otworu, wymiar zamówieniowy.

H_j - wysokość światła wjazdu po zamontowaniu bramy.

N - minimalne wymagane nadproże.

W_1 - minimalna wymagana przestrzeń boczna.

W_2 - minimalna wymagana przestrzeń boczna.

E - minimalna głębokość garażu z wolną przestrzenią pod sufitem.

		Montaż za otworem	Montaż w otworze
S_j		$S_o - 240$ [mm] + $W_1 + W_2$	$S_o - 240$ [mm]
H_j	ręczna	$H_o - 320$ [mm] + N	$H_o - 320$ [mm]
	ręczna + chwytak	$H_o - 240$ [mm] + N	$H_o - 240$ [mm]
	z napędem	$H_o - 220$ [mm] + N	$H_o - 220$ [mm]
N_{min}		0 [mm]	0 [mm]
W_{1min}, W_{2min}		0 [mm]	0 [mm]
S		$S_o - 200$ [mm] + $W_1 + W_2$	
H		$H_o - 100$ [mm] + N	
Jeżeli: $N > 100$ [mm] przyjmij 100 [mm]; $W_1 > 100$ [mm] przyjmij $W_1 = 100$ [mm]; $W_2 > 100$ [mm] przyjmij $W_2 = 100$ [mm]			

UniPro Nano80

Prowadzenie Nano80



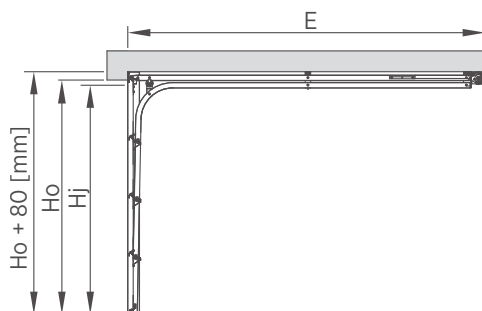
Dostępny zakres stosowania prowadzenia

Minimalne wymiary bram:

- $S_o = 1500$ [mm] i $H_o = 1955$ [mm] - bramy **G**, **W**, **V**, **N**
- $S_o = 2230$ [mm] i $H_o = 2040$ [mm] - bramy **K**

Wysokość otworu ⁽¹⁾ (H_o) w [mm] do	Szerokość otworu ⁽¹⁾ (S_o) w [mm] do															
	2250	2375	2400	2500	2600	2750	3000	3250	3500	3750	4000	4250	4500	4750	5000	5500
2000																
2100																
2125																
2200																
2250																
2375																
2500																
2625																
2750																
2875																
3000																

Wymiary montażowe



Nano80		SStN, SStG, SStW, SStK	
Kolor/Struktura		wszystkie dostępne kombinacje kolorów i struktur	
Wymiar		typowy	specjalny
N_{min}	Z napędem	80 [mm]	
S_j		$S_o - 40$ [mm]	
H_j	Z napędem MOTO	$H_o - 80$ [mm]	
	Z napędem METRO	$H_o - 80$ [mm]	
W_1, W_2		110 [mm]	
E_{min}	Z napędem MOTO	$L_s + 600$ [mm]	
	Z napędem METRO	$L_s + 600$ [mm]	
L_s		2900 [mm] dla $H_o \leq 2250$; 3500 [mm] dla $H_o > 2250$ i $H_o \leq 2850$; 4500 [mm] dla $H_o > 2850$	

S_o - szerokość otworu, wymiar zamówieniowy. **S_j** - szerokość światła wjazdu po zamontowaniu bramy. **H_o** - wysokość otworu, wymiar zamówieniowy. **H_j** - wysokość światła wjazdu po zamontowaniu bramy.

N - minimalne wymagane nadproże. **W_1** - minimalna wymagana przestrzeń boczna. **W_2** - minimalna wymagana przestrzeń boczna. **E** - minimalna głębokość garażu z wolną przestrzenią pod sufitem. **L_s** - długość szyny napędu.

⁽¹⁾ - Wymiar zamówieniowy.

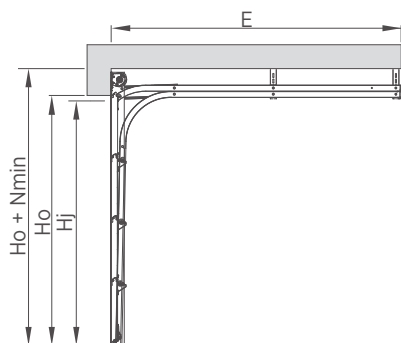
Dostępny zakres stosowania prowadzenia

Minimalne wymiary bramy: So = 2000 [mm] oraz Ho = 1800 [mm]



Wysokość otworu ⁽¹⁾ (Ho) w [mm] do	Szerokość otworu ⁽¹⁾ (So) w [mm] do																
	2250	2375	2400	2500	2600	2750	3000	3250	3500	3750	4000	4250	4500	4750	5000	5500	6000
2000																	
2100																	
2125																	
2200																	
2250																	
2375																	
2500																	
2625																	
2750																	
2875																	
3000																	

Wymiary montażowe



UniTherm		SSp
Sj		So - 40 [mm]
Hj	Ręczna	Ho - 280 [mm]
	Ręczna + Chwytnak	Ho - 140 [mm]
	Z napędem MOTO	Ho - 100 [mm]
	Z napędem METRO	Ho - 100 [mm]
W1min, W2min		110 [mm]
Ermin	Ręczna	Ho + 400 [mm]
	Z napędem MOTO	Ls + 300
	Z napędem METRO	Ls + 410
Ls	2900 [mm] dla Ho ≤ 2250; 3500 [mm] dla Ho > 2250 i Ho ≤ 2850; 4500 [mm] dla Ho > 2850	

Minimalna wysokość nadproża

Wysokość typowa bramy [mm]	Nmin [mm]	
	Ręczna	Automatyczna
2000	200	200
2100	200	200
2125	200	200
2200	220	220
2250	200	200
2375	200	200
2500	200	200
Wysokość nietypowa bramy	200	200

So - szerokość otworu, wymiar zamówieniowy. Sj - szerokość światła wjazdu po zamontowaniu bramy. Ho - wysokość otworu, wymiar zamówieniowy. Hj - wysokość światła wjazdu po zamontowaniu bramy.
N - minimalne wymagane nadproże. W1 - minimalna wymagana przestrzeń boczna. W2 - minimalna wymagana przestrzeń boczna. E - minimalna głębokość garażu z wolną przestrzenią pod sufitem. Ls - długość szyny napędu.
⁽¹⁾ - Wymiar zamówieniowy.

UniTherm

Prowadzenie St

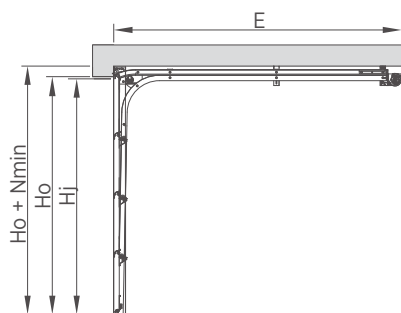


Dostępny zakres stosowania prowadzenia

Minimalne wymiary bramy: So = 2000 [mm] oraz Ho = 1800 [mm]

Wysokość otworu ⁽¹⁾ (Ho) w [mm] do	Szerokość otworu ⁽¹⁾ (So) w [mm] do															
	2250	2375	2400	2500	2600	2750	3000	3250	3500	3750	4000	4250	4500	4750	5000	5500
2000																
2100																
2125																
2200																
2250																
2375																
2500																
2625																
2750																
2875																
3000																

Wymiary montażowe



UniTherm		SSt
Sj		So - 40 [mm]
Hj	Ręczna	Ho - 190 [mm]
	Ręczna + Chwytnak	Ho - 140 [mm]
	Z napędem MOTO	Ho - 140 [mm]
	Z napędem METRO	Ho - 140 [mm]
W1min, W2min		110 [mm]
Ermin	Ręczna	Ho + 750 [mm]
	Z napędem MOTO	Ls + 300
	Z napędem METRO	Ls + 410
Ls	2900 [mm] dla Ho ≤ 2250; 3500 [mm] dla Ho > 2250 i Ho ≤ 2850; 4500 [mm] dla Ho > 2850	

Minimalna wysokość nadproża

Wysokość typowa bramy [mm]	Nmin [mm]	
	Ręczna	Automatyczna
2000	105	140
2100	105	140
2125	105	140
2200	115	150
2250	105	140
2375	105	140
2500	105	140
Wysokość nietypowa bramy	105	140

So - szerokość otworu, wymiar zamówieniowy. Sj - szerokość światła wjazdu po zamontowaniu bramy. Ho - wysokość otworu, wymiar zamówieniowy. Hj - wysokość światła wjazdu po zamontowaniu bramy.
N - minimalne wymagane nadproże. W1 - minimalna wymagana przestrzeń boczna. W2 - minimalna wymagana przestrzeń boczna. E - minimalna głębokość garażu z wolną przestrzenią pod sufitem. Ls - długość szyny napędu.
⁽¹⁾ - Wymiar zamówieniowy.

UniTherm

Prowadzenie S_j

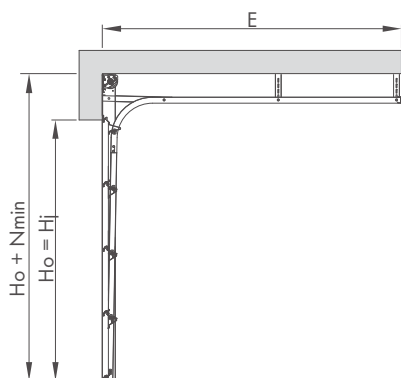


Dostępny zakres stosowania prowadzenia

Minimalne wymiary bramy: So = 2000 [mm] oraz Ho = 1800 [mm]

Wysokość otworu ⁽¹⁾ (Ho) w [mm] do	Szerokość otworu ⁽¹⁾ (So) w [mm] do															
	2250	2375	2400	2500	2600	2750	3000	3250	3500	3750	4000	4250	4500	4750	5000	5500
2000																
2100																
2125																
2200																
2250																
2375																
2500																
2625																
2750																
2875																
3000																

Wymiary montażowe



Minimalna wysokość nadproża

UniTherm		SSj
S _j		S _o - 40 [mm]
H _j	Ręczna	-
	Ręczna + Chwytnak	H _o
	Z napędem MOTO	H _o
	Z napędem METRO	H _o
W _{1min} , W _{2min}		110 [mm]
E _{min}	Ręczna	H _o + 400 [mm]
	Z napędem MOTO	L _s + 300
	Z napędem METRO	L _s + 410
L _s	2900 [mm] dla H _o ≤ 2250; 3500 [mm] dla H _o > 2250 i H _o ≤ 2850; 4500 [mm] dla H _o > 2850	

Wysokość typowa bramy [mm]	N _{min} [mm]	
	Ręczna	Automatyczna
2000	400	400
2100	400	400
2125	400	400
2200	410	410
2250	400	400
2375	400	400
2500	400	400
Wysokość nietypowa bramy	400	400

So - szerokość otworu, wymiar zamówieniowy. **S_j** - szerokość światła wjazdu po zamontowaniu bramy. **Ho** - wysokość otworu, wymiar zamówieniowy. **H_j** - wysokość światła wjazdu po zamontowaniu bramy.
N - minimalne wymagane nadproże. **W₁** - minimalna wymagana przestrzeń boczna. **W₂** - minimalna wymagana przestrzeń boczna. **E** - minimalna głębokość garażu z wolną przestrzenią pod sufitem. **L_s** - długość szyny napędu.
⁽¹⁾ - Wymiar zamówieniowy.

PRIME

Prowadzenie Sp

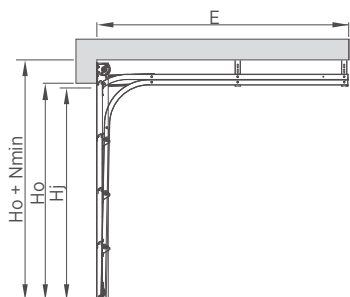


Dostępny zakres stosowania prowadzenia

Minimalne wymiary bramy: So = 2000 [mm] oraz Ho = 1900 [mm]

Wysokość otworu ⁽¹⁾ (Ho) w [mm] do	Szerokość otworu ⁽¹⁾ (So) w [mm] do																
	2250	2375	2400	2500	2600	2750	3000	3250	3500	3750	4000	4250	4500	4750	5000	5500	6000
2000																	
2100																	
2125																	
2200																	
2250																	
2375																	
2500																	
2625																	
2750																	
2875																	
3000																	

Wymiary montażowe



PRIME		
Sj		So - 40 [mm]
Hj		Ho - 100 [mm]
Nmin		200 [mm] ⁽²⁾
W1min, W2min		160 [mm]
Emin	METRO	Ls + 410 [mm]
Ls	METRO	2900 [mm] lub 3500 [mm]

So - szerokość otworu, wymiar zamówieniowy. Sj - szerokość światła wjazdu po zamontowaniu bramy. **Ho - wysokość otworu, wymiar zamówieniowy.** Hj - wysokość światła wjazdu po zamontowaniu bramy.
 N - minimalne wymagane nadproże. W1 - minimalna wymagana przestrzeń boczna. W2 - minimalna wymagana przestrzeń boczna. E - minimalna głębokość garażu z wolną przestrzenią pod sufitem. Ls - długość szyny napędu.
⁽¹⁾ - Wymiar zamówieniowy. ⁽²⁾ - Dla wysokości bramy 2200 [mm] Nmin wynosi 220 [mm].

Szukasz innych rozwiązań,
pozwól się zainspirować!



Obok segmentowych marka WIŚNIEWSKI ma w swojej ofercie również inne rozwiązania bram garażowych: bramy roletowe, uchylne oraz rozwierne.

Taka różnorodność to wynik znajomości potrzeb naszych Klientów. Daj się zaskoczyć wieloma możliwościami.

WIŚNIEWSKI. Bramy, okna, drzwi, ogrodzenia.



Bramy roletowe.

Idealne połączenie formy i funkcji.

W bramach roletowych komfort staje się standardem.

Wszystkie bramy roletowe wyposażone są w napęd.

Kurtyna bramy nawija się na wał nawojowy schowany w skrzynce, dzięki czemu można zaoszczędzić przestrzeń pod sufitem.



BEZPIECZEŃSTWO

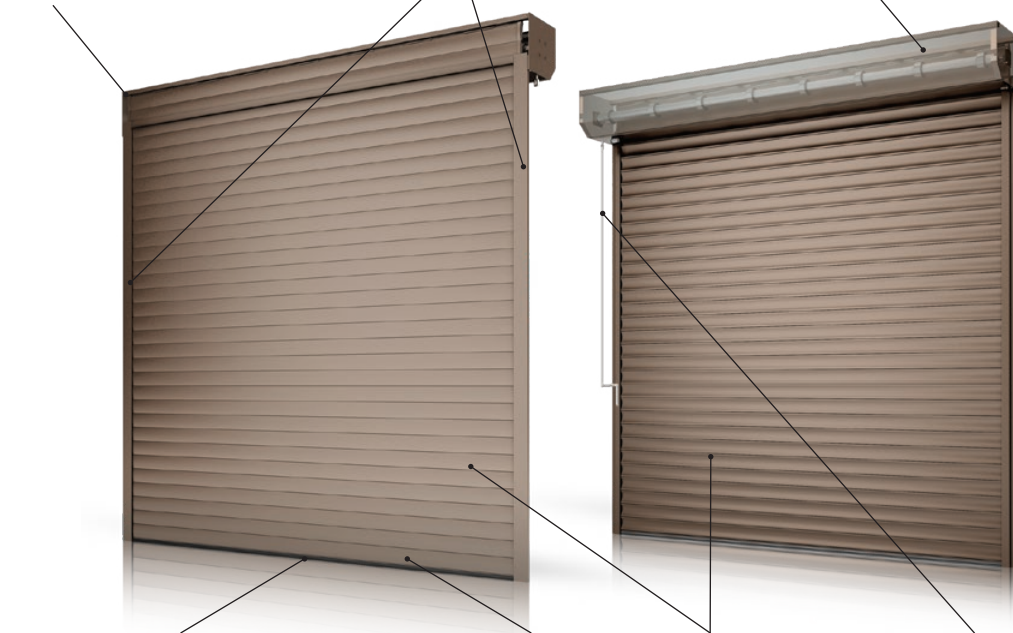
Niezawodne i bezpieczne **bramy roletowe**

- Dostępne w dwóch wysokościach profili: 77 i 100 mm.
- Dolna uszczelka komorowa, uszczelki szczotkowe w prowadnicach oraz uszczelka przykręcona do nadproża gwarantują dobrą izolację.
- Aretki zapewniają dystans między profilami podczas zwijania kurtyny bramy, dzięki czemu praca bramy jest cicha, a żywotność paneli znacznie się wydłuża.

Wyprowadzenie korby przez mur w razie braku dodatkowego wejścia do pomieszczenia, w którym jest zamontowana brama, należy zastosować opcję wyprowadzenia korby przez nadproże na zewnątrz otworu.

Prowadnice aluminiowe (bez przegrody termicznej) montowane są wewnątrz pomieszczenia wzdłuż bocznych krawędzi otworu. Wyposażone są w uszczelki szczotkowe oraz ślizgi.

Blokada kurtyny w bramie BR-77s, BR-77E zabezpiecza przed podniesieniem kurtyny z zewnątrz.



Bezpieczeństwo użytkownika zapewnia **krawędziowa listwa bezpieczeństwa**. W przypadku natrafienia na przeszkodę kurtyna bramy cofa się do pozycji otwartej.

Kurtyna bramy wyposażona jest w aluminiowy, **wzmocniony dolny profil**, który zwiększa sztywność kurtyny.

Dwa warianty lekkich **aluminiowych profili** - (100 mm i 77 mm), wypełniony jest bezfreonową pianką poliuretanową.

Awaryjne otwieranie bramy od wewnątrz w przypadku braku prądu umożliwia **korba awaryjnego otwarcia**.

Opcje **wykonania**



BR-77s | BR-77E



BR-77s | BR-77E (przykład przeszkleń)



BR-77s | BR-77E z profilem wentylowanym

Bramy rozwierne.

Proste i sprawdzone rozwiązania.

Bramy rozwierne to najbardziej ekonomiczne zamknięcie garażu. Gwarancją niskiej ceny i niezawodnej pracy jest zastosowanie prostych i sprawdzonych rozwiązań.



BEZPIECZEŃSTWO

Funkcjonalność i bezpieczeństwo bram rozwiernych

- Ościeżnica i skrzydło wykonane z kształtowników stalowych ocynkowanych, bez przegrody termicznej.
- Wypełnieniem skrzydła jest blacha stalowa ocynkowana.
- Elementy ościeżnicy są zespolone ze sobą za pomocą połączeń skręcanych.

Rygle samozatraskowe

montowane w czterech punktach (na górze i na dole skrzydła) zapewniają bezpieczeństwo przed otwarciem bramy przez niepowołane osoby.

Ogranicznik zawiasów

zabezpiecza przed ewentualnym wyważeniem skrzydła.

Ogranicznik otwarcia

kontroluje ruch skrzydła drzwi przed nadmiernym ich otwarciem. Standardowy kąt otwarcia wynosi 98°, opcjonalnie istnieje możliwość otwarcia skrzydła do kąta 140°.



Stopka

zabezpiecza otwartą bramę przed niekontrolowanym zamknięciem.

Bramę w wersji z ociepleniem

można zamówić w celu poprawy izolacyjności cieplnej garażu.

Połączenia skręcane

zapewniają trwałość całej konstrukcji, która jest wykonana z kształtowników stalowych ocynkowanych.

Opcje wykonania



Pionowe niskie



Wzór 1 - poziome niskie



Wzór 2 - poziome wysokie



Wzór 4 - pionowe wysokie



Wzór 6 - skośne „SV”



Wzór 7 - skośne „SA”



Wzór H - poziome wysokie

Bramy uchylne.

Idealna klasyka.

Bramy uchylne to jedne z najbardziej popularnych bram na rynku. Ich prosta konstrukcja oraz proste i sprawdzone rozwiązania mechaniczne gwarantują niezawodne działanie bramy



BEZPIECZEŃSTWO



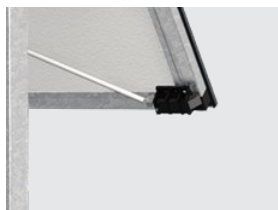
Cechy charakterystyczne



Ocynkowane prowadnice poziome i poprzeczka



Rama ościeżnicy wykonana z kształtowników zamkniętych, ocynkowanych



Ryglowanie skrzydła bramy



Zamek z wkładką ryglującą bramę dwustronnie



Wykończenie panelem PVC w kolorze białym od wewnątrz



Ocieplenie styropianem



Skrzydło bramy wykonane z blachy ocynkowanej, powlekane farbą poliuretanową



Układ sprężyn naciągowych odpowiadających za równoważenie ciężaru skrzydła

Opcje wykonania



Pionowe niskie



Wzór 1
Poziome niskie



Wzór 2
Poziome wysokie



Wzór 4
Pionowe wysokie



Wzór 5
Pionowe wysokie z pasem



Wzór 3
Poziome wysokie z pasem



Wzór 6



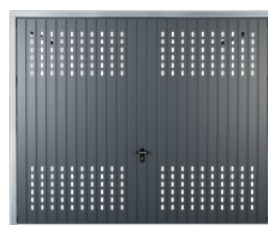
Wzór 7



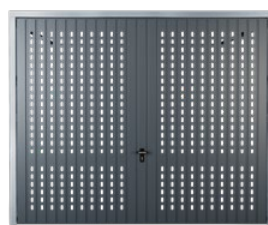
Wzór 20



Wzór 30



Wzór 40



Wzór 50



Wzór 8
Poziome niskie - żaluzja



Wzór 9
Poziome wysokie - żaluzja



Wzór V
Pionowe wysokie



Wzór H
Poziome wysokie

Dobrze, gdy wszystko do siebie pasuje...

bo harmonia to najwyższa forma piękna. Wybierz **bramę garażową, okna i rolety** oraz **drzwi** i **ogrodzenie** w systemie Home Inclusive™, który połączy je jednym designem i kolorem. Podkreśl tę harmonię funkcją inteligentnego sterowania smartCONNECTED i poznaj doskonałość, która nigdy nie wyjdzie z mody.

Komplet stolarki i ogrodzenie? Tylko od jednego producenta i w jednym designie – bo dobrze, gdy wszystko pasuje do Twoich marzeń, do Twojego domu i do siebie nawzajem.



HI MARINA HORIZ

ZAINSPIRUJ SIĘ NOWĄ ODSŁONĄ HOME INCLUSIVE W 16 UNIKATOWYCH KOLORACH!

HI EARTH





HI QUARTZ GREY



ON

HI ANTHRACITE



HI DEEP GREEN



HI STONE



HI STEEL



HI RUBY





WIŚNIEWSKI

BRAMY | OKNA | DRZWI | OGRODZENIA



ODKRYJ
WIĘCEJ...



www.wisniowski.pl

Produkty zaprezentowane w materiale zdjęciowym niejednokrotnie posiadają wyposażenie specjalne i nie zawsze są zgodne z wykonaniem standardowym • Folder nie stanowi oferty w rozumieniu Kodeksu Cywilnego • Producent zastrzega sobie prawo do dokonywania zmian • UWAGA: Kolory i wybarwienia szkła zaprezentowane w folderze należy traktować wyłącznie poglądowo • Wszelkie prawa zastrzeżone • Powielanie i wykorzystywanie, również częściowe, tylko za zgodą WIŚNIEWSKI Sp. z o.o. S.K.A. • 04/23/PL